

Altmann Scheinwerfer

HMI-Zoom-Verfolgerscheinwerfer 1200 W, Sockel SFc10-4,
mit manueller Verdunklerblende (Dimmer)

AZU 106 D

AZU 109 D



In den Ausführungen verfügbar:

„D“ = VG ohne DMX, Dimmer manuell; „DS“ = VG mit DMX; Dimmer manuell;

„DM“ = VG ohne DMX, Dimmer DMX-gesteuert; „DMS“ = VG mit DMX, Dimmer DMX-gesteuert

1.200 W

AZU 106 D Artikel-Nr. 11-312

AZU 109 D Artikel-Nr. 11-313

Altmann Scheinwerfer

Die **Altmann-HMI-Zoom-Verfolgerscheinwerfer** 1.200 W haben eine gleichmäßige Lichtverteilung mit hoher Randhelligkeit, beste Abbildungsqualität und einen extrem hohen Nutzlichtstrom (= hoher optischer Wirkungsgrad des Scheinwerfers) nach DIN 5037 Beiblatt 1 durch überwiegende Verwendung von Linsen mit Breitband-Antireflex-Beschichtung zusammen mit einem hochwertigen Kaltlichtreflektor. Die Scheinwerfer sind stabil, bedienungssicher, wartungsfreundlich und einfach zu bedienen.

Optisches System

- Hochleistungsoptik mit sphärischem Kaltlichtreflektor aus Glas und einer axialen Lichtstärke von großer Reichweite
- Alle Linsen poliert und aus reinweißem Spiegelglas vorzugsweise mit Breitband-Antireflex-Beschichtung
- Asphärische Kondensorlinse und Sammellinse im Lampenhaus sowie Zoomlinse in Glied 2 thermisch gehärtet
- Zoom-Optik mit zwei beweglichen Gliedern (5, 9) und zwei Linsen
- Zoomverschiebung leichtgängig teflongelagert zur Brennweiteinstellung und Scharfstellung durch zwei Konusgriffe
- Lampensockel können in der Höhe justiert und an die Lage des Lichtbogens der Lampe angepasst werden.
- Manuell zu bedienende mechanische Verdunklerblende (4)

Elektrotechnischer Teil

- 2,5 m Anschlussleitung mit Schukostecker
- Lampenfassung für zweiseitig gesockelte Osram-Lampe SharXS 1200 W HTI/D7/60 bzw. D7/75 mit Sockel SFc10-4
- Hochspannungszündgerät, Heißzündung der Lampe ist möglich.
- Tragbares Vorschaltgerät mit 2,5 m Spezialverbindungskabel Ausführung Schaltbau
- Betriebsstundenzähler
- Sicherheitsendschalter mit zwangsläufiger Trennung beim Öffnen des Lampenhauses
- Leise laufender Axiallüfter (12)

Scheinwerfergehäuse

Das Scheinwerfergehäuse ist in Anthrazitgrau RAL 7016 hitzebeständig und abnutzungsfest lackiert. Es besteht aus zwei Teilen: Lampenhaus (1) und Tubus (7) in stabilem Leichtmetallrahmen, verkippungsfrei zentriert.

Die Lampenhausabdeckung ist mittels Bediengriff (15) durch Lösen des Verschlusses (2) nach hinten abklappbar für schnellen Zugang zu Lampe, Linsen, Reflektor und Zündgerät (14). Das Bedienungsteil (3) ist ausgestattet mit einem Vierfachblendenschieber, einem Projektionseinschub für Gobos der Größe A, Irisblende und Black-out-Einheit (17) mit Schutzfunktion für die Irisblende im geschlossenen Zustand.

Der Scheinwerfertubus ist mit einer manuell zu bedienenden, herausnehmbaren Verdunklerblende (4) ausgestattet. An der Frontseite befindet sich eine stabile Farbfilterkassette (8) incl. Papprahmen mit Schutzgitter und zwei Einschiebfalzen für das Format 185 x 185 mm bzw. 245 x 245 mm nach DIN 15560. Der Tubus hat einen aufklappbaren Deckel mit zwei Schnellverschlüssen (6) zum Reinigen der Linsen.

Halterung

- Robuster Führungsbügel (16) zum Verfolgen und beidseitig gelagerter stabiler Befestigungsbügel aus Profilstahl zur Montage an zwei Befestigungspositionen am Scheinwerfertubus, um die Lage des Schwerpunktes auszutarieren.
- Öse für Sicherungsseil
- Kugelgelagerter Drehflansch (18) zum spielfreien Schwenken des Verfolgers (Option)
- Ausführung für stehende und hängende Montage
- 5 Bohrungen im Befestigungsbügel zur Montage an Drehflansch oder Befestigungsvorrichtung nach DIN15560
- Spielfreie Neigungsfeststellung durch Klemmhebel mit Zahnringraster und Lamellenklemmung, Neigungswinkel $\pm 90^\circ$

Montage und Bedienung

Der Scheinwerferbügel (10) aus stabilem Profilstahl hat wird am Neigungsfeststellgriff (11) mit Lamellenklemmung arretiert. Alle Bedienelemente bestehen aus hitzeisolierendem Material.

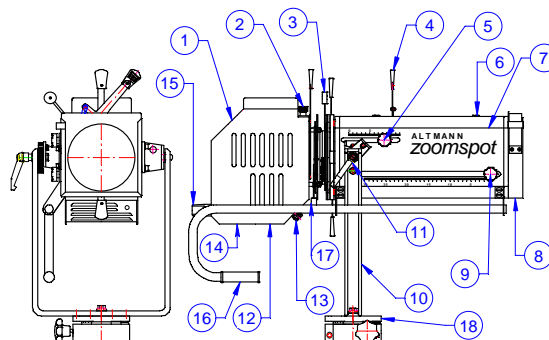
Lieferumfang

Das Standardmodell wird mit manuellem Dimmer, konventionellem Vorschaltgerät mit Spezialverbindungskabel, Anschlussleitung mit Schukostecker und Schutzgitter geliefert.

Optionales Zubehör: kugelgelagerter Drehflansch, manueller 4-Farbenwechsler, Farbscroller.

Sicherheit: Das Gerät entspricht den Sicherheitsvorschriften EN 60598-1 und EN 60598-2-17 und trägt die CE-Kennzeichnung.

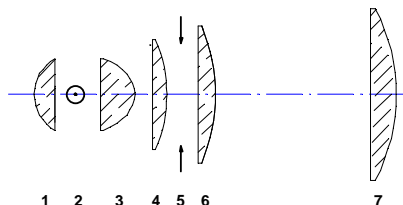
- 1 Lampenhaus
- 2 Lampenhausverschluss
- 3 Bedienungsteil (Irisblende, Blenden schieber, Gobo-einschub)
- 4 Manuelle Verdunklerblende
- 5 Zoom-Einstellgriff Fokussierung
- 6 Tubusschnellverschlüsse
- 7 Scheinwerfertubus
- 8 Farbfilterkassette
- 9 Zoom-Einstellgriff Bildgröße
- 10 Klemmhebel/Neigungsfeststeller
- 11 Scheinwerferbügel
- 12 Lüfter
- 13 Pg für Anschlussleitung
- 14 Zündgerät
- 15 Bediengriff
- 16 Führungsbügel
- 17 Black-Out-Einheit
- 18 Drehflansch kugelgelagert



Altmann Scheinwerfer

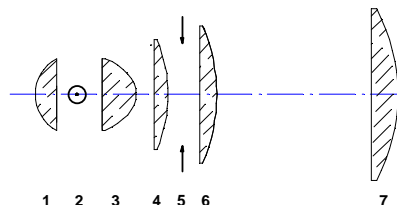
AZU 106 D 6° - 17°

A x B x C x D 1035 x 385 x 420 x 560 mm
 Gewicht 28 kg/ manueller Shutter 1,1 kg/ VG 20 kg
 Anwendung: Verfolgerscheinwerfer



AZU 109 D 9° - 23°

940 x 385 x 420 x 560 mm
 28 kg/ manueller Shutter 1,1kg/ VG 20 kg
 Verfolgerscheinwerfer



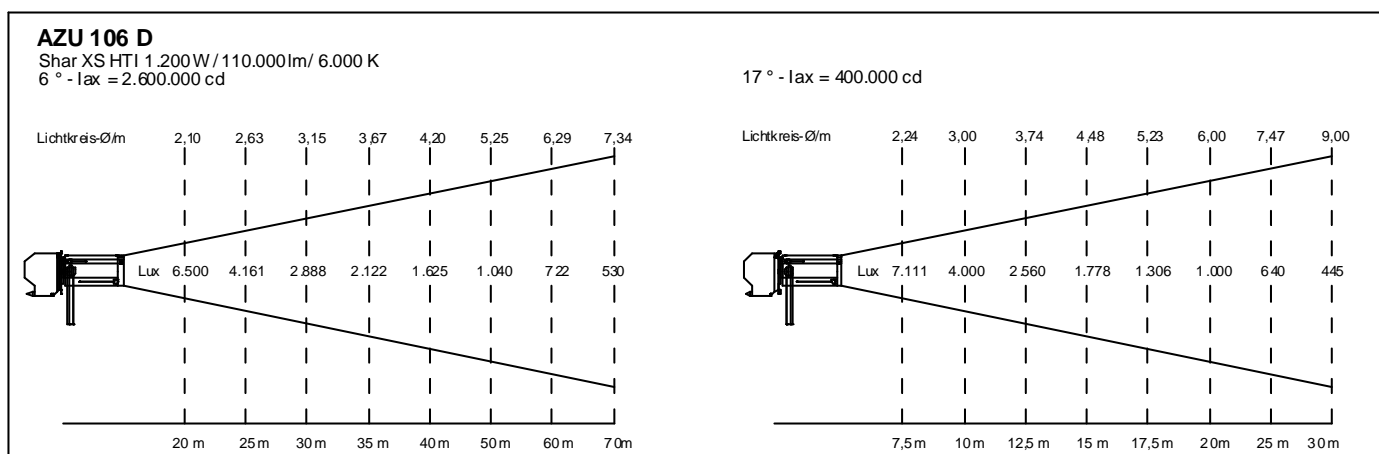
Optisches System

- 1 Kaltlichtreflektor Ø = 68 mm AL20-201/ZN61607
- 2 SharXS HTI 1200 W/D7/60 bzw. D7/70
- 3 Kondensatorlinse Ø = 59 mm AL20-172/ZN62612
- 4 Sammellinse Ø = 100 mm AL20-555/ZN624244
- 5 Irisblende Ø_{frei} = 80 mm AL20-105
- 6 Zoomlinse 2 Ø = 113 mm AL20-124/ZN624216
- 7 Zoomlinse 1 Ø = 165 mm AL20-363/ZN624272

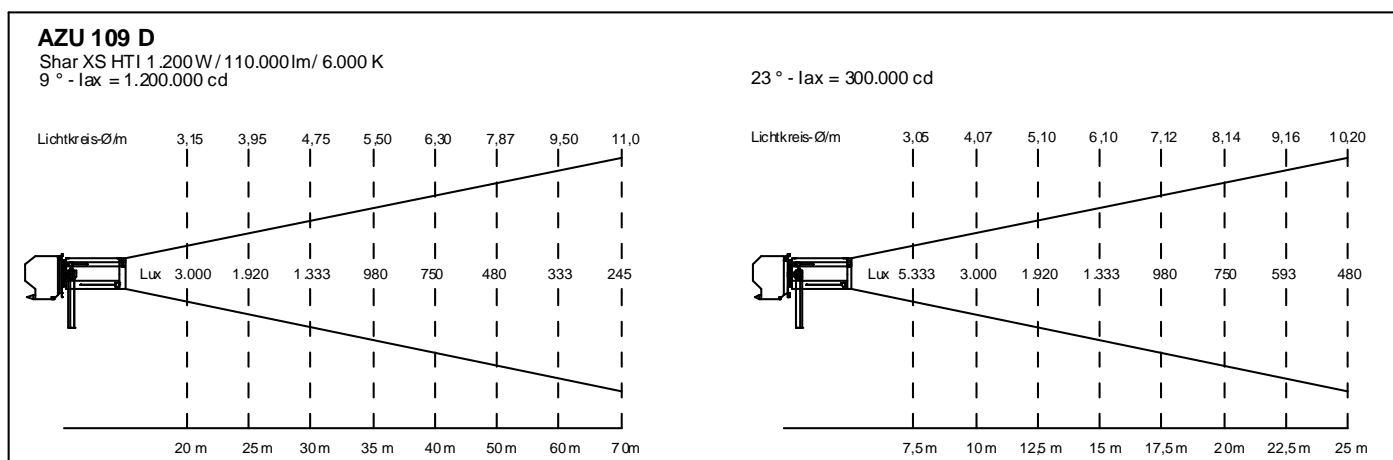
- 1 Kaltlichtreflektor Ø = 68 mm AL20-201/ZN61607
- 2 SharXS HTI 1200 W/D7/60 bzw. D7/70
- 3 Ø = 59 mm AL20-172/ZN62612
- 4 Ø = 100 mm AL20-555/ZN624244
- 5 Ø_{frei} = 80 mm AL20-105
- 6 Ø = 113 mm AL20-123/ZN624208
- 7 Ø = 165 mm AL20-362/ZN624271

Die Verschiebung der Zoomglieder zur Bildgröße- und Bildschärfeeinstellung erfolgt durch die Zoom-Konusgriffe (5) und (9).

Photometrische Daten des AZU 106 D - einsatzfähig bis ca. 72 m



Photometrische Daten des AZU 109 D - einsatzfähig bis ca. 50 m



Sicherheit

Das Gerät entspricht den Sicherheitsvorschriften EN 60598-1 und EN 60598-2-17 und trägt die CE-Kennzeichnung.

1.200 W

AZU 106 D Artikel-Nr. 11-312

AZU 109 D Artikel-Nr. 11-313

Altmann Scheinwerfer

Ersatzteile für AZU 106 D

Code	Artikel/Zeichnungsnummer
20-101	Kaltlichtreflektor Ø = 68 mm/ZN61607
30-398	Lampenfassung SFc10-4R/ZN8556-03
20-127	Lüfter 4850 N 230 V
20-172	Asph. Kondensorlinse Ø = 59 mm/ZN62612
20-555	Sammellinse Lampenh. Ø=100 mm/ZN624244
20-366	Linsenhalter Sammellinse Ø100 mm
20-370	Linsenhalter mit Haltring Sammellinse Ø100
20-186	Haltering Sammellinse Ø = 100 mm, schräg
20-187	Haltering Sammellinse Ø = 100 mm, 90°
20-653	Irisblende Ø _{frei} = 80 mm kpl.
20-344	Blendenschiebereinheit Ø _{frei} = 80 mm
20-315	Blendenschieber Ersatzgriff grau
20-363	Zoomlinse 1 Ø = 165 mm/ZN624272
20-124	Zoomlinse 2 Ø = 113 mm/ZN624216
20-256	Farbfilterkassette kpl. AH 181
30-371	Schutzgitter SL 180, Graupappe, alu-kaschiert
20-111	Flügelschraube M 10 Neigungsfeststellung
20-185	Schnellverschluss Tubusdeckel (3-teilig)
20-297	Plastik-Treibstift weiß Irisblendenfixierung
20-116	Scheinwerferbediengriff am Lampenhaus
20-113	Zoom-Konusgriff Fokussierung/Bildgröße
20-200	Teflon-Scheibe Ø 20x1,5 Zoom-Einstellknopf
20-616	Kondensorlinsenhalter+ 2 Halteringen Ø 59 AZU1,2
20-368	Kaltlichtreflektorhalter mit 2 Halteringen
20-118	Rändelknopf M 6 für Lampenhausverschluss
20-369	Kondensorlinsenhalter Ø68 AMZ 1,2 kW
20-615	Mecanite Halteringe für Kondensorlinse Ø 59
20-371	Mecanite Halteringe für Kaltlichtreflektor Ø68
20-369	Kaltlichtreflektorhalter Ø68 AMZ 1,2 KW
30-390	Manuelle Verdunklerblende
30-366	Zündgerät
30-397	Sicherheitsendschalter
30-396	Betriebsstundenzähler
30-394	Zündkabel 150 mm
30-395	Zündkabel 220 mm
30-393	Verlängerungskabel 3 m AMZ1,2kW/VG Schaltbau
30-407	Verlängerungskabel 5 m AMZ1,2kW/VG Schaltbau
30-388	Verlängerungskabel 7 m AMZ1,2kW/VG Schaltbau
30-391	Verlängerungskabel 15 m AMZ1,2kW/VG Schaltbau

Ersatzteile für AZU 109 D

Code	Artikel/Zeichnungsnummer
20-101	Kaltlichtreflektor Ø = 68 mm/ZN61607
30-398	Lampenfassung SFc10-4R/ZN8556-03
20-127	Lüfter 4850 N 230 V
20-172	Asph. Kondensorlinse Ø = 59 mm/ZN62612
20-555	Sammellinse Lampenh. Ø=100 mm/ZN624244
20-366	Linsenhalter Sammellinse Ø100 mm
20-370	Linsenhalter mit Haltring Sammellinse Ø100
20-186	Haltering Sammellinse Ø = 100 mm, schräg
20-187	Haltering Sammellinse Ø = 100 mm, 90°
20-653	Irisblende Ø _{frei} = 80 mm kpl.
20-344	Blendenschiebereinheit Ø _{frei} = 80 mm
20-315	Blendenschieber Ersatzgriff grau
20-362	Zoomlinse 1 Ø = 165 mm/ZN624271
20-123	Zoomlinse 2 Ø = 113mm/ZN624208
20-257	Farbfilterkassette kpl. AH 241
30-373	Schutzgitter SL 240, Graupappe, alu-kaschiert
20-111	Flügelschraube M 10 Neigungsfeststellung
20-185	Schnellverschluss Tubusdeckel (3-teilig)
20-297	Plastik-Treibstift weiß zur Irisblendenfixierung
20-116	Scheinwerferbediengriff am Lampenhaus
20-113	Zoom-Konusgriff Fokussierung/Bildgröße
20-200	Teflon-Scheibe Ø 20x1,5 Zoom-Einstellknopf
20-616	Kondensorlinsenhalter mit 2 Halteringen Ø 59 AZU 1,2
20-368	Kaltlichtreflektorhalter mit 2 Halteringen
20-118	Rändelknopf M 6 für Lampenhausverschluss
20-369	Kondensorlinsenhalter Ø68 AMZ 1,2 kW
20-615	Mecanite Halteringe für Kondensorlinse Ø 59
20-371	Mecanite Halteringe für Kaltlichtreflektor Ø68
20-369	Kaltlichtreflektorhalter Ø68 AMZ 1,2 kW
30-390	Manuelle Verdunklerblende
30-366	Zündgerät
30-397	Sicherheitsendschalter
30-396	Betriebsstundenzähler
30-394	Zündkabel 150 mm
30-395	Zündkabel 220 mm
30-393	Verlängerungskabel 3 m AMZ1,2kW/VG Schaltbau
30-407	Verlängerungskabel 5 m AMZ1,2kW/VG Schaltbau
30-388	Verlängerungskabel 7 m AMZ1,2kW/VG Schaltbau
30-391	Verlängerungskabel 15 m AMZ1,2kW/VG Schaltbau

Altmann Lichtoptik GmbH, Belastr.23, D-70195 Stuttgart
Tel: ++49/711-690145, Fax: ++49/711-690195

E-Mail: altmann-lichtoptik@t-online.de

www.altmann-lichtoptik.de

1.200 W

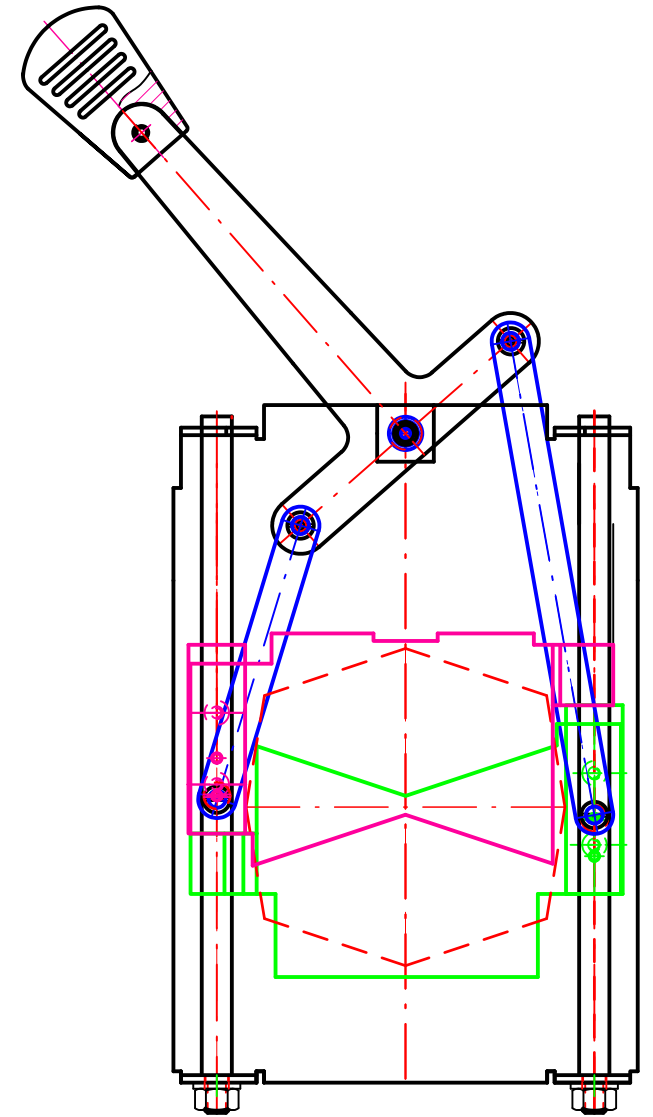
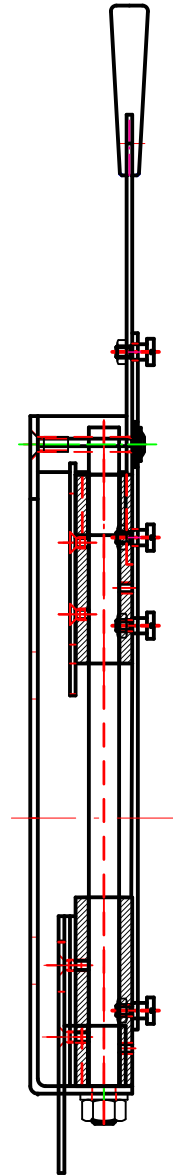
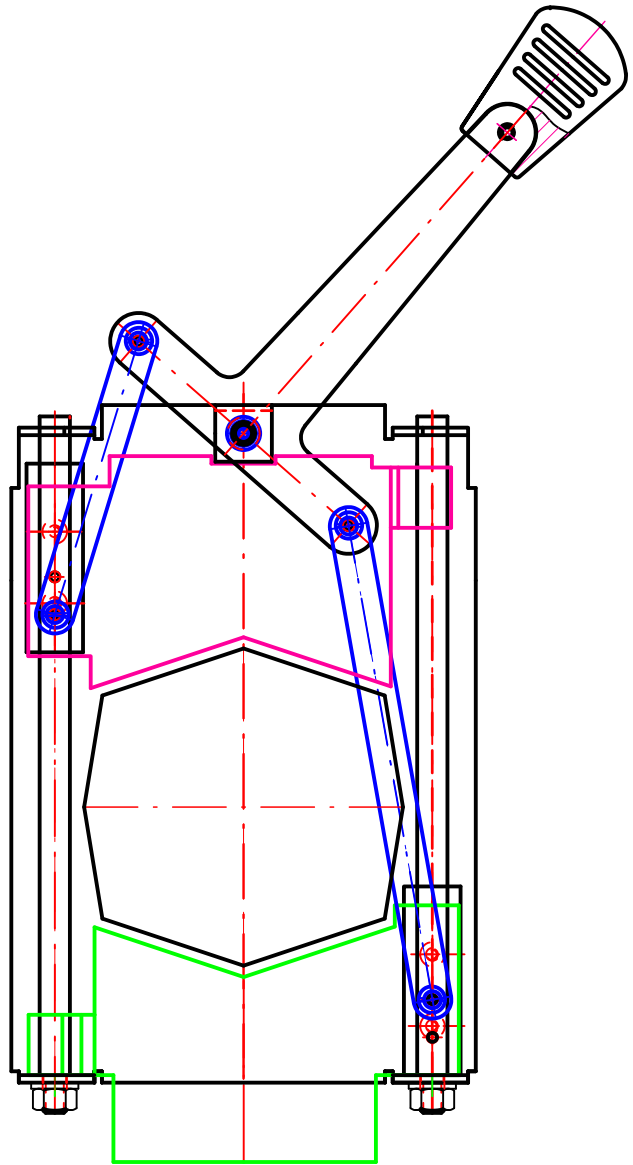
AZU 106 D Artikel-Nr. 11-312

AZU 109 D Artikel-Nr. 11-313

4



ALTMANN
LICHT OPTIK GmbH



Für diese Unterlage behalten wir uns alle Rechte vor. Ohne unsere Zustimmung darf diese Unterlage weder vervielfältigt noch Dritten zugänglich gemacht werden.		Toleranzen ohne Angaben nach DIN 7168 fein	Oberfläche gratfrei	Maßstab 1:1
Bearb.	01.11.11	Altman	Mechan. Verdunkler	
Gepr.				
Norm				
Altman Lichttechnik GmbH Belaustr.23 70195 Stuttgart			8611-11	Blatt 12
Änderung	Datum	Name	Format: A2q	