

# Altmann Scheinwerfer

HMI-Zoom-Verfolgerscheinwerfer 1200 W, Sockel SFC10-4,  
Verdunklerblende (Dimmer) mit motorischem Antrieb und DMX-Ansteuerung

AZU 106 DMS

AZU 109 DMS



ALTMANN

LICHT OPTIK GmbH

In den Ausführungen verfügbar:

„D“ = VG ohne DMX, Dimmer manuell; „DS“ = VG mit DMX; Dimmer manuell;

„DM“ = VG ohne DMX, Dimmer DMX-gesteuert; „DMS“ = VG mit DMX, Dimmer DMX-gesteuert

1.200 W

AZU 106 DMS Artikel-Nr. 11-322

AZU 109 DMS Artikel-Nr. 11-323

# Altmann Scheinwerfer

Die **Altmann-HMI-Zoom-Verfolgerscheinwerfer** 1.200 W haben eine gleichmäßige Lichtverteilung mit hoher Randhelligkeit, beste Abbildungsqualität und einen extrem hohen Nutzlichtstrom (= hoher optischer Wirkungsgrad des Scheinwerfers) nach DIN 5037 Beiblatt 1 durch überwiegende Verwendung von Linsen mit Breitband-Antireflex-Beschichtung zusammen mit einem hochwertigen Kaltlichtreflektor. Die Scheinwerfer sind stabil, bedienungssicher, wartungsfreundlich und einfach zu bedienen.

## Optisches System

- Hochleistungsoptik mit sphärischem Kaltlichtreflektor aus Glas und einer axialen Lichtstärke von großer Reichweite
- Alle Linsen poliert und aus reinweißem Spiegelglas vorzugsweise mit Breitband-Antireflex-Beschichtung
- Asphärische Kondensorlinse und Sammellinse im Lampenhaus sowie Zoomlinse in Glied 2 thermisch gehärtet
- Zoom-Optik mit zwei beweglichen Gliedern(5, 9) und zwei Linsen
- Zoomverschiebung leichtgängig teflongelagert zur Brennweiteinstellung und Scharfstellung durch zwei Konusgriffe
- Lampensockel können in der in der Höhe justiert und an die Lage des Lichtbogens der Lampe angepasst werden.
- Motorische Verdunklerblende mit DMX-Ansteuerung (4)

## Elektrotechnischer Teil

- 2,5 m Anschlussleitung mit Schukostecker
- Lampenfassung für zweiseitig gesockelte Osram-Lampe SharXS 1200 W HTI/D7/60 bzw. D7/75 mit Sockel SFc10-4
- Hochspannungszündgerät, Heißzündung der Lampe ist möglich
- Tragbares Vorschaltgerät mit 2,5 m Spezialverbindungskabel Ausführung Schaltbau wahlweise mit/ohne DMX
- Betriebsstundenzähler
- Sicherheitsendschalter mit zwangsläufiger Trennung beim Öffnen des Lampenhauses
- Leise laufender Axiallüfter (12)

## Scheinwerfergehäuse

Das Scheinwerfergehäuse ist in Anthrazitgrau RAL 7016 hitzebeständig und abnutzungsfest lackiert. Es besteht aus zwei Teilen: Lampenhaus (1) und Tubus (7) in stabilem Leichtmetallrahmen, verkippungsfrei zentriert.

Die Lampenhausabdeckung ist mittels Bediengriff (15) durch Lösen des Verschlusses (2) nach hinten abklappbar für schnellen Zugang zu Lampe, Linsen, Reflektor und Zündgerät (14). Das Bedienungsteil (3) ist ausgestattet mit einem Vierfachblendenschieber, einem Projektionseinschub für Gobos der Größe A, Irisblende und Black-out-Einheit (17) mit Schutzfunktion für die Irisblende im geschlossenen Zustand.

Der Scheinwerfertubus ist mit einer motorisierten, herausnehmbaren Verdunklerblende mit DMX-Ansteuerung (4) ausgestattet. An der Frontseite befindet sich eine stabile Farbfilterkassette (8) incl. Papprahmen mit Schutzgitter und zwei Einschiebfalzen für das Format 185 x 185 mm bzw. 245 x 245 mm nach DIN 15560. Der Tubus hat einen aufklappbaren Deckel mit zwei Schnellverschlüssen (6) zum Reinigen der Linsen.

## Halterung

- Robuster Führungsbügel (16) zum Verfolgen und beidseitig gelagerter stabiler Befestigungsbügel aus Profilstahl zur Montage an zwei Befestigungspositionen am Scheinwerfertubus, um die Lage des Schwerpunktes auszutarieren.
- Öse für Sicherungsseil
- Kugelgelagerter Drehflansch (18) zum spielfreien Schwenken des Verfolgers (Option)
- Ausführung für stehende und hängende Montage
- 5 Bohrungen im Befestigungsbügel zur Montage an Drehflansch oder Befestigungsvorrichtung nach DIN 15560
- Spielfreie Neigungsfeststellung durch Klemmhebel mit Zahnringrastrer und Lamellenklemmung, Neigungswinkel  $\pm 90^\circ$

## Montage und Bedienung

Der Scheinwerferbügel (11) aus stabilem Profilstahl hat wird am Neigungsfeststellgriff (10) mit Lamellenklemmung arretiert. Alle Bedienelemente bestehen aus hitzeisolierendem Material.

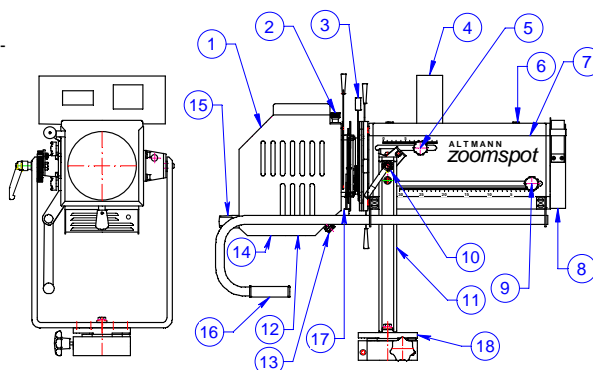
## Lieferumfang

Das Standardmodell wird mit motorischem Shutter mit DMX-Ansteuerung, konventionellem Vorschaltgerät mit Spezialverbindungskabel, Anschlussleitung mit Schukostecker und Schutzgitter geliefert.

**Optionales Zubehör:** DMX-Ansteuerung der Verdunklerblende „stand alone“ am Scheinwerfer, kugelgelagerter Drehflansch, manueller 4-Farbenwechsler, Farbscroller.

**Sicherheit:** Das Gerät entspricht den Sicherheitsvorschriften EN 60598-1 und EN 60598-2-17 und trägt die CE-Kennzeichnung.

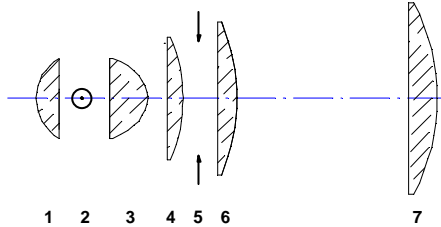
- 1 Lampenhaus
- 2 Lampenhausverschluss
- 3 Bedienungsteil (Irisblende, Blendenschieber, Gobo-einschub)
- 4 Motorische Verdunklerblende DMX
- 5 Zoom-Einstellgriff Fokussierung
- 6 Tubusschnellverschlüsse
- 7 Scheinwerfertubus
- 8 Farbfilterkassette
- 9 Zoom-Einstellgriff Bildgröße
- 10 Klemmhebel/Neigungsfeststeller
- 11 Scheinwerferbügel
- 12 Lüfter
- 13 Pg für Anschlussleitung
- 14 Zündgerät
- 15 Bediengriff
- 16 Führungsbügel
- 17 Black-Out-Einheit
- 18 Drehflansch kugelgelagert



# Altmann Scheinwerfer

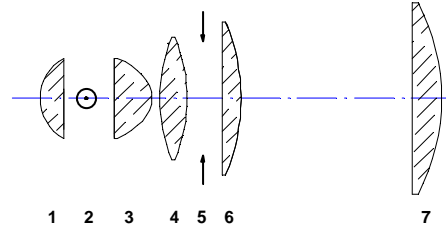
## AZU 106 DMS 6° - 17°

A x B x C x D 1035 x 385 x 420 x 625 mm  
 Gewicht 28 kg/ Shutter 1,8 kg/ VG 20 kg  
 Anwendung: Verfolgerscheinwerfer



## AZU 109 DMS 9° - 23°

940 x 385 x 420 x 5625 mm  
 Gewicht 28 kg/ Shutter 1,8 kg/ VG 20 kg  
 Anwendung: Verfolgerscheinwerfer



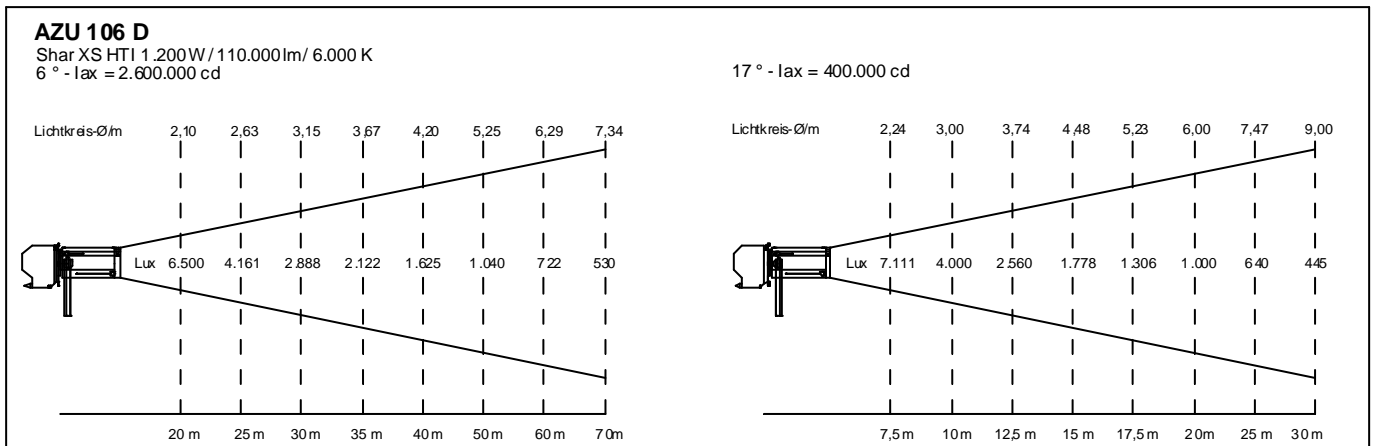
### Optisches System

- 1 Kaltlichtreflektor  $\varnothing = 68$  mm AL20-201/ZN61607
- 2 SharXS HTI 1200 W/D7/60 bzw. D7/70
- 3 Kondensorlinse  $\varnothing = 59$  mm AL20-172/ZN62612
- 4 Sammellinse  $\varnothing = 100$  mm AL20-555/ZN624244
- 5 Irisblende  $\varnothing_{\text{frei}} = 80$  mm AL20-105
- 6 Zoomlinse 2  $\varnothing = 113$  mm AL20-124/ZN624216
- 7 Zoomlinse 1  $\varnothing = 165$  mm AL20-363/ZN624272

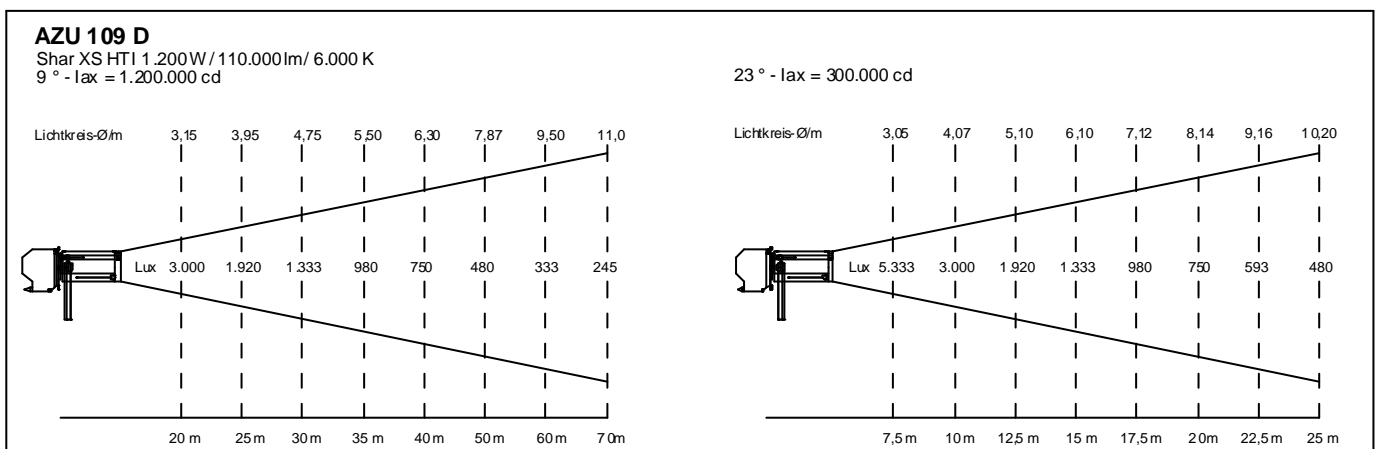
- 1 Kaltlichtreflektor  $\varnothing = 68$  mm AL20-201/ZN61607
- 2 SharXS HTI 1200 W/D7/60 bzw. D7/70
- 3  $\varnothing = 59$  mm AL20-172/ZN62612
- 4  $\varnothing = 100$  mm AL20-555/ZN624244
- 5  $\varnothing_{\text{frei}} = 80$  mm AL20-105
- 6  $\varnothing = 113$  mm AL20-123/ZN624208
- 7  $\varnothing = 165$  mm AL20-362/ZN624271

Die Verschiebung der Zoomglieder zur Bildgröße- und Bildschärfereinstellung erfolgt durch die Zoom-Konusgriffe (5) und (9).

### Photometrische Daten des AZU 106 D - einsatzfähig bis ca. 72 m



### Photometrische Daten des AZU 109 D - einsatzfähig bis ca. 50 m



### Sicherheit

Das Gerät entspricht den Sicherheitsvorschriften EN 60598-1 und EN 60598-2-17 und trägt die CE-Kennzeichnung.

**1.200 W**

**AZU 106 DMS** Artikel-Nr. 11-322

**AZU 109 DMS** Artikel-Nr. 11-323

# Altmann Scheinwerfer

## Ersatzteile für AZU 106 DMS

### Code Artikel/Zeichnungsnummer

20-101	Kaltlichtreflektor Ø = 68 mm/ZN61607
30-398	Lampenfassung SFc10-4R/ZN8556-03
20-127	Lüfter 4850 N 230 V
20-172	Asph. Kondensorlinse Ø = 59 mm/ZN62612
20-555	Sammellinse Lampenh. Ø=100 mm/ZN624244
20-366	Linsenhalter Sammellinse Ø100 mm
20-370	Linsenhalter mit Haltring Sammellinse Ø100
20-186	Haltering Sammellinse Ø = 100 mm, schräg
20-187	Haltering Sammellinse Ø = 100 mm, 90°
20-653	Irisblende Ø <sub>frei</sub> = 80 mm kpl.
20-344	Blendenschiebereinheit Ø <sub>frei</sub> = 80 mm
20-315	Blendenschieber Ersatzgriff grau
20-363	Zoomlinse 1 Ø = 165 mm/ZN624272
20-124	Zoomlinse 2 Ø = 113 mm/ZN624216
20-256	Farbfilterkassette kpl. AH 181
30-371	Schutzgitter SL 180, Graupappe, alu-kaschiert
20-111	Flügelschraube M 10 Neigungsfeststellung
20-185	Schnellverschluss Tubusdeckel (3-teilig)
20-297	Plastik-Treibstift weiß Irisblendenfixierung
20-116	Scheinwerferbediengriff am Lampenhaus
20-113	Zoom-Konusgriff Fokussierung/Bildgröße
20-200	Teflon-Scheibe Ø 20x1,5 Zoom-Einstellknopf
20-616	Kondensorlinsenhalter mit 2 Halteringen Ø 59
20-368	Kaltlichtreflektorhalter mit 2 Halteringen
20-118	Rändelknopf M 6 für Lampenhausverschluss
20-369	Kondensorlinsenhalter Ø68 AMZ 1,2 kW
20-615	Mecanite Halteringe für Kondensorlinse Ø 59
20-371	Mecanite Halteringe für Kaltlichtreflektor Ø68
20-369	Kaltlichtreflektorhalter Ø68 AMZ 1,2 kW
30-208	ASH-082-1 Motor. Verdunklung für DMX 512/24V
30-366	Zündgerät
30-397	Sicherheitsendschalter
30-396	Betriebsstundenzähler
30-394	Zündkabel 150 mm
30-395	Zündkabel 220 mm
30-393	Verlängerungskabel 3 m AMZ1,2kW/VG Schaltbau
30-407	Verlängerungskabel 5 m AMZ1,2kW/VG Schaltbau
30-388	Verlängerungskabel 7 m AMZ1,2kW/VG Schaltbau
30-391	Verlängerungskabel 15 m AMZ1,2kW/VG Schaltbau

## Ersatzteile für AZU 109 DMS

### Code Artikel/Zeichnungsnummer

20-101	Kaltlichtreflektor Ø = 68 mm/ZN61607
30-398	Lampenfassung SFc10-4R/ZN8556-03
20-127	Lüfter 4850 N 230 V
20-172	Asph. Kondensorlinse Ø = 59 mm/ZN62612
20-555	Sammellinse Lampenh. Ø=100 mm/ZN624244
20-366	Linsenhalter Sammellinse Ø100 mm
20-370	Linsenhalter mit Haltring Sammellinse Ø100
20-186	Haltering Sammellinse Ø = 100 mm, schräg
20-187	Haltering Sammellinse Ø = 100 mm, 90°
20-653	Irisblende Ø <sub>frei</sub> = 80 mm kpl.
20-344	Blendenschiebereinheit Ø <sub>frei</sub> = 80 mm
20-315	Blendenschieber Ersatzgriff grau
20-362	Zoomlinse 1 Ø = 165 mm/ZN624271
20-123	Zoomlinse 2 Ø = 113mm/ZN624208
20-257	Farbfilterkassette kpl. AH 241
30-373	Schutzgitter SL 240, Graupappe, alu-kaschiert
20-111	Flügelschraube M 10 Neigungsfeststellung
20-185	Schnellverschluss Tubusdeckel (3-teilig)
20-297	Plastik-Treibstift weiß zur Irisblendenfixierung
20-116	Scheinwerferbediengriff am Lampenhaus
20-113	Zoom-Konusgriff Fokussierung/Bildgröße
20-200	Teflon-Scheibe Ø 20x1,5 Zoom-Einstellknopf
20-616	Kondensorlinsenhalter mit 2 Halteringen Ø 59
20-368	Kaltlichtreflektorhalter mit 2 Halteringen
20-118	Rändelknopf M 6 für Lampenhausverschluss
20-369	Kondensorlinsenhalter Ø68 AMZ 1,2 kW
20-615	Mecanite Halteringe für Kondensorlinse Ø 59
20-371	Mecanite Halteringe für Kaltlichtreflektor Ø68
20-369	Kaltlichtreflektorhalter Ø68 AMZ 1,2 kW
30-208	ASH-082-1 Motor. Verdunklung für DMX 512/24V
30-366	Zündgerät
30-397	Sicherheitsendschalter
30-396	Betriebsstundenzähler
30-394	Zündkabel 150 mm
30-395	Zündkabel 220 mm
30-393	Verlängerungskabel 3 m AMZ1,2kW/VG Schaltbau
30-407	Verlängerungskabel 5 m AMZ1,2kW/VG Schaltbau
30-388	Verlängerungskabel 7 m AMZ1,2kW/VG Schaltbau
30-391	Verlängerungskabel 15 m AMZ1,2kW/VG Schaltbau

Altmann Lichtoptik GmbH, Belaustr.23, D-70195 Stuttgart  
Tel: ++49/711-690145, Fax: ++49/711-690195  
[E-Mail: altmann-lichtoptik@t-online.de](mailto:altmann-lichtoptik@t-online.de)  
[www.altmann-lichtoptik.de](http://www.altmann-lichtoptik.de)



**ALTMANN**  
LICHT OPTIK GmbH

**1.200 W**

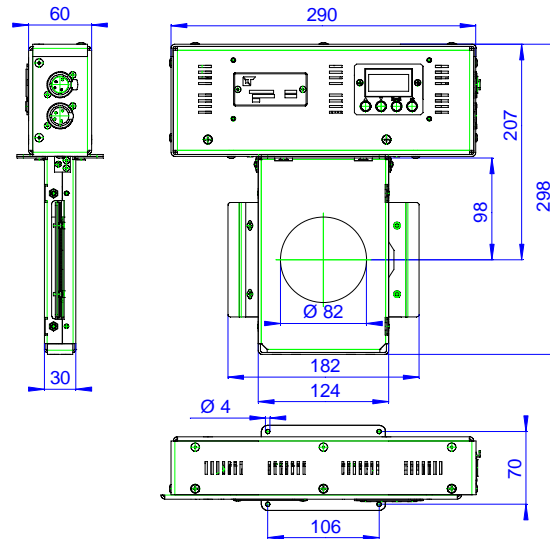
**AZU 106 DMS** Artikel-Nr. 11-322

**AZU 109 DMS** Artikel-Nr. 11-323

# SHUTTER 82

## ASH-082-01

## Motorisch betriebene Verdunklungsblende mit DMX-Ansteuerung für AMZ 100



### Anwendung:

Mechanischer Dimmer für Verfolger- und Profilscheinwerfer (HMI)

### Beschreibung:

Der Shutter besitzt eine spezielle Lamellenform, wodurch der Lichtkreis über die gesamte Fläche vignettierungsfrei, d.h. ohne Beschneidung des Bildes vom Rand, gedimmt wird. Wegen der geringen DMX-Auflösung wurde für moderne Lichtstellanlagen der **16-Bit-Modus** entwickelt. Durch die 16-Bit-Regelsoftware kann das Lichtstellwerk bis zu 65.536 verschiedene Helligkeitswerte vorgeben, so sind bei langsamer Lichtauf- und Lichtabblendung keine Helligkeitssprünge sichtbar. Dadurch können Theaterblitze mit 200 ms genauso realisiert werden, wie Überblendungen von bis zu 2 Stunden Dauer.

Der Shutter hat ein beleuchtetes LCD-Display mit Adressen und Daten, Benutzerführung im Klartext in Deutsch und Englisch. Der Shutter ist CE zertifiziert und hat Gebrauchsmusterschutz.

### Standardgrößen:

Modell	Gewicht	Außenmaße (H x B x T)	Lichtdurchtritt		Aufnahme
			vorne	hinten	
ASH-082-01	1,6 kg	299 x 290 x 60 mm	82 mm	82 mm	98+91/32 mm

Andere Größen auf Anfrage!

### Technische Daten:

Spannungsversorgung:	24 V / DC, max. 2 A		
Ansteuerung:	DMX 512 USITT 1990; max. 2 Kanäle		
max. Umgebungstemperatur:	0...40° C		
Schutzart:	IP 20		
Farbe:	schwarz		
Betriebsmodi:	Geschwindigkeit	2 DMX Kanäle	
	Zeitsteuerung	2 DMX Kanäle	
	16-bit-Steuerung		
	Einkreissteuerung	1 DMX Kanal	
Lüftung:	Konvektionslüftung		

Altmann Lichtoptik GmbH, Belastr.23, D-70195 Stuttgart  
Tel: ++49/711-690145, Fax: ++49/711-690195  
[E-Mail: altmann-lichtoptik@t-online.de](mailto:altmann-lichtoptik@t-online.de)  
[www.altmann-lichtoptik.de](http://www.altmann-lichtoptik.de)



ALTMANN  
LICHT OPTIK GmbH