

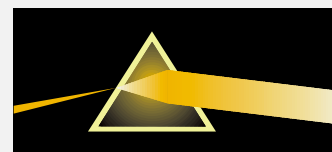
Altmann Scheinwerfer

Stufenlinsen-Scheinwerfer

für Halogenglühlampe 2.000/ 2.500 W

AVP 201/AVP 2501
AVP 201W/AVP 2501W
AVP 201 NW/AVP 2501 NW
AVP 201K/AVP 201NWK
AVP 201 N/AVP 2501 N
AVP 201 WK/AVP 201 NK

- als Plankonvex-, Pebblekonvex- oder Fresnel-Scheinwerfer verfügbar -



ALTMANN
LICHT OPTIK GmbH

2.000/2.500 W

AVP 201 Artikel-Nr. 12-124
AVP 2501 NW Artikel-Nr. 12-127
AVP 201 W Artikel-Nr. 12-130
AVP 2501 N Artikel-Nr. 12-133

AVP 2501 Artikel-Nr. 12-125
AVP 201 K Artikel-Nr. 12-128
AVP 2501 W Artikel-Nr. 12-131
AVP 201 WK Artikel-Nr. 12-134

1

AVP 201 NW Artikel-Nr. 12-126
AVP 201 NWK Artikel-Nr. 12-129
AVP 201 N Artikel-Nr. 12-132
AVP 201 NK Artikel-Nr. 12-135

Altmann Scheinwerfer

Die **Altmann-Stufenlinsenscheinwerfer** haben eine gleichmäßige Lichtverteilung, beste Lichtqualität und einen hohen Nutzlichtstrom (= hoher optischer Wirkungsgrad des Scheinwerfers) nach DIN 5037 Beiblatt 1 durch optimale Anpassung von Linse, Lampe und hochwertigem Aluminium- bzw. Kaltlichtreflektor. Die Scheinwerfer sind stabil, bedienungssicher, wartungsfreundlich und einfach zu bedienen.

Anwendung: Kopf-, Turm-, Portal-, Gassen- und Versatzscheinwerfer für eine gleichmäßig flächige Ausleuchtung mit weicher Kante

Optisches System

- Sphärischer Spiegel aus poliertem und eloxiertem Reinstaluminium bzw. bei K-Version Kaltlichtreflektor aus Glas
- Linse mit Ø 200 mm aus temperaturwechselbeständigem Borosilikatglas
- Kein Wärmeknacken bei Erwärmung bzw. Abkühlung des Gehäuses
- Sternförmiger Drehgriff zur Fokussierung Flood/Spot (4)
- Option: Scheibenhandrad zur Fokussierung mit umlegbarem Griff, mittig versenkbar
- Bedienungssseitliche Skalierung mit Positionsanzeige der Fokussierung und Tilt-Skalierung am Bügel
- Führung des Lampenschlittens über mehrgängige Spindel mit Führungsmutter
- Exakte und ruckfreie Einstellung des Abstrahlwinkels in jeder Betriebslage mittels Gleitgewindetrieb
- Spindeltrieb selbsthemmend bei geneigter Brennlage des Scheinwerfer
- Lampensockel mit zuverlässiger Fixierung des Leuchtmittels in der Höhe justierbar
- Torblende vertikal um 360° drehbar mit 4 klappbaren Toren, die zusätzlich einzeln drehbar sind

Elektrotechnischer Teil

- 2,5 m Anschlussleitung mit Schuko-Stecker an Pg-Anschluss (10) des Gehäuses
- Lampenfassung: GY 16 für Halogenleuchte 2.000 W, 220/240 V, Lichtpunkthöhe (LCL) 70 mm bzw. G 22 für Halogenleuchte 2.000/2.500 W, 220/240 V, Lichtpunkthöhe (LCL) 75/90 bzw. 90 mm

Scheinwerfergehäuse

Das Scheinwerfergehäuse (1) ist in Anthrazitgrau RAL 7016 hitzebeständig und abnutzungsfest lackiert. Die Gehäuseinnenseite hat zur Vermeidung von Lichtreflexen eine matt-schwarze Lackierung. Der Gehäusedeckel wird durch Lösen des Spannverschlusses (3) geöffnet für schnellen Zugang zu Lampe, Linsen und Reflektor. Der Luftdurchtritt an den Ventilations-/Kühlungsauslässen erfolgt ohne Nebenlicht.

An der Frontseite des Scheinwerfertubus befindet sich eine stabile Farbfilterkassette (5) für das Format 245 x 245 mm nach DIN 15560 incl. Metallschutzgitter und zwei Einschubfalzen zum Einsatz von Farbfilter und Zubehör nach DIN.

Halterung

- Beidseitig gelagerter stabiler Stahl-Befestigungsbügel aus Profilstahl mit Positionsanzeige des Neigungswinkels
- Zweifachlochung an den Scheinwerferbügelchenkeln für hohe oder tiefe Montage
- Schwerpunktgleichgewicht durch Verschieben der Scheinwerferbügelaufnahme
- Beidseitige Öse für Sicherungsseil (6)
- 5 Bohrungen im Befestigungsbügel zur Montage an Scheinwerfergrundplatte oder Befestigungsvorrichtung nach DIN
- Sichere Neigungsfeststellung durch stabilen Klemmhebel mit Zahnringraster und spielfreie Lamellenklemmung
- Robuster Bediengriff (11) an der Gehäuserückwand, Neigungswinkel $\pm 90^\circ$
- Option: Motorische Fernsteuerung oder Stangensteuerung (P.O.)

Montage und Bedienung

Der Scheinwerferbügel (8) hat 5 Befestigungsbohrungen zur Montage an Scheinwerfergrundplatte oder Rohrschellen nach DIN 15560 und wird am Neigungsfeststellgriff (7) mit Lamellenklemmung arretiert. Die Bügelaufnahme kann mittels Schwerpunktverstellung (9) entlang der Gehäuselänge verschoben werden und ermöglicht so ein Ausbalancieren in jeder Position. Ein kurzer, ein gekröpfter und ein Bügel zur Stangensteuerung (P.O.) sind ebenfalls erhältlich. Alle Bedienelemente bestehen aus hitzeisoliertem Material.

Lieferumfang

Das Standardmodell wird mit einer 2,5 m Anschlussleitung mit Schuko-Stecker und Schutzgitter geliefert.

Sicherheit

Das Gerät entspricht den Sicherheitsvorschriften EN 60598-1 und EN 60598-2-17 und trägt die CE-Kennzeichnung.

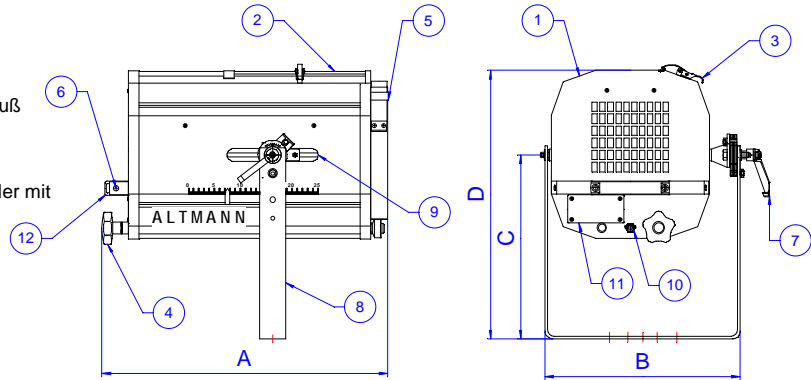
2.000/2.500 W

2

AVP 201	Artikel-Nr. 12-124	AVP 2501	Artikel-Nr. 12-125	AVP 201 NW	Artikel-Nr. 12-126
AVP 2501 NW	Artikel-Nr. 12-127	AVP 201 K	Artikel-Nr. 12-128	AVP 201 NWK	Artikel-Nr. 12-129
AVP 201 W	Artikel-Nr. 12-130	AVP 2501 W	Artikel-Nr. 12-131	AVP 201 N	Artikel-Nr. 12-132
AVP 2501 N	Artikel-Nr. 12-133	AVP 201 WK	Artikel-Nr. 12-134	AVP 201 NK	Artikel-Nr. 12-135

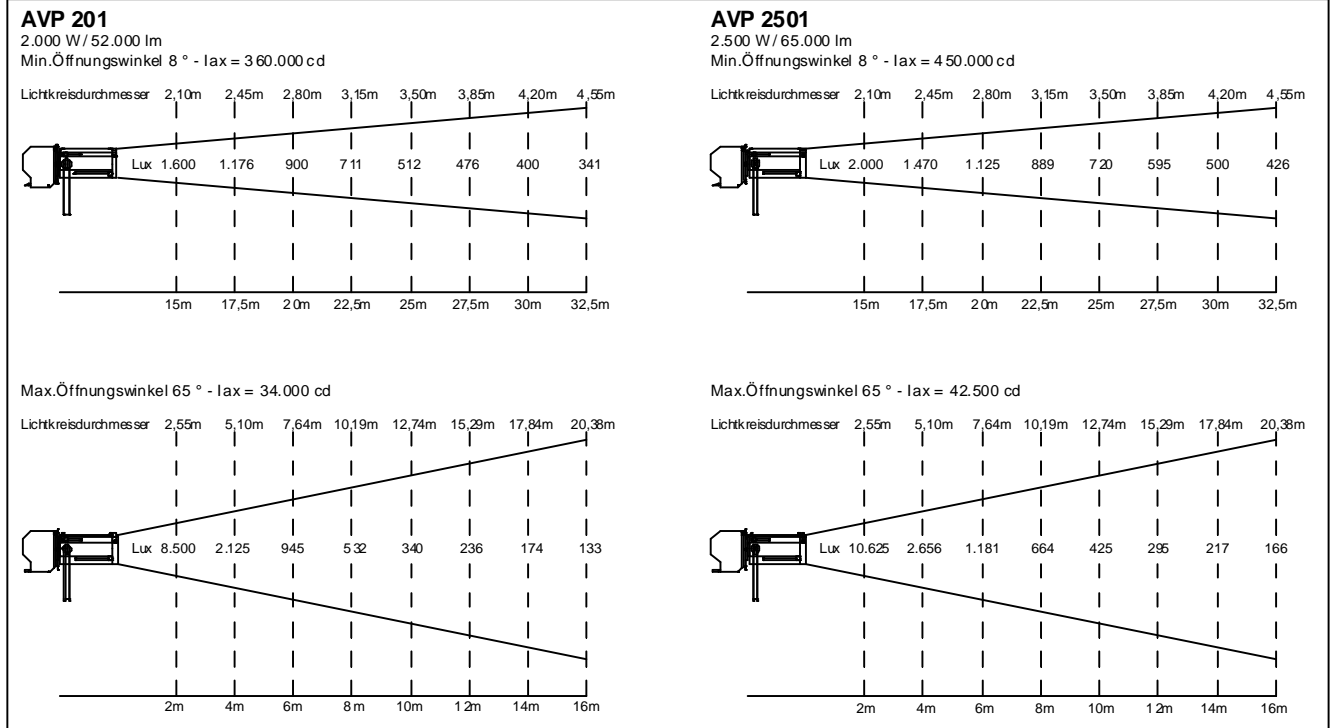
Altmann Scheinwerfer

- 1 Scheinwerfergehäuse
- 2 Gehäusedeckel
- 3 Gehäusedeckel-Spannverschuß
- 4 Fokussierung mit Skalierung
- 5 Farbfilterkassette
- 6 Sicherungsöse
- 7 Klemmhebel/Neigungsfeststeller mit Skalierung
- 8 Scheinwerferbügel
- 9 Schwerpunktverstellung
- 10 Pg-Anschlußkabel
- 11 Typenschild
- 12 Bediengriff



Typ	Art	Watt	Fassung	Linsen-Ø	Kassette	Reflektor	$\gamma/^\circ$	Iax/cd	kg	AxBxCxD/mm
	ALTMANN-F-STANDARD									
AVP 201	Stufenlinsen-Scheinwerfer	2000	GY 16	200 mm	245 mm	Aluminium	8 - 65	360.000-34.000	14,6	425x405x295x465
AVP 2501	Stufenlinsen-Scheinwerfer	2000/2500	G 22	200 mm	245 mm	Aluminium	8 - 65	450.000-42.500	14,6	425x405x295x465
AVP 201 W	Stufenlinsen-Scheinwerfer	2000	GY 16	200 mm	245 mm	Aluminium	11 - 65	300.000-40.000	13,8	425x405x295x465
AVP 2501 W	Stufenlinsen-Scheinwerfer	2000/2500	G22	200 mm	245 mm	Aluminium	11 - 65	375.000-50.000	13,8	425x405x295x465
AVP 201 NW	Stufenlinsen-Scheinwerfer	2000	GY 16	250 mm	330 mm	Aluminium	10 - 70	340.000-35.000	15,8	425x405x295x465
AVP 2501 NW	Stufenlinsen-Scheinwerfer	2000/2500	G 22	250 mm	330 mm	Aluminium	10 - 70	425.000-45.000	15,8	425x405x295x465
AVP 201 N	Stufenlinsen-Scheinwerfer	2000	GY 16	250 mm	245 mm	Aluminium	8 - 65	420.000-40.000	15,8	425x405x295x465
AVP 2501 N	Stufenlinsen-Scheinwerfer	2500	G 22	250 mm	245 mm	Aluminium	8 - 65	525.000-50.000	15,8	425x405x295x465
	ALTMANN -F-COOL LIGHT									
AVP 201 K	Stufenlinsen-Scheinwerfer	2000	GY 16	200 mm	245 mm	Kaltlicht	8 - 65	306.000-30.000	14,6	425x405x295x465
AVP 201 NWK	Stufenlinsen-Scheinwerfer	2000	GY 16	250 mm	330 mm	Kaltlicht	10 - 70	290.000-30.000	15,8	425x405x295x465
AVP 201 WK	Stufenlinsen-Scheinwerfer	2000	GY 16	200 mm	245 mm	Kaltlicht	11 - 65	260.000-34.000	13,8	425x405x295x465
AVP 201 NK	Stufenlinsen-Scheinwerfer	2000	GY 16	250 mm	245 mm	Kaltlicht	8 - 65	360.000-34.000	15,8	425x405x295x465

Photometrische Daten des AVP 201/AVP 2501 - einsatzfähig bis ca. 27/30 m



2.000/2.500 W

AVP 201 Artikel-Nr. 12-124
 AVP 2501 NW Artikel-Nr. 12-127
 AVP 201 W Artikel-Nr. 12-130
 AVP 2501 N Artikel-Nr. 12-133

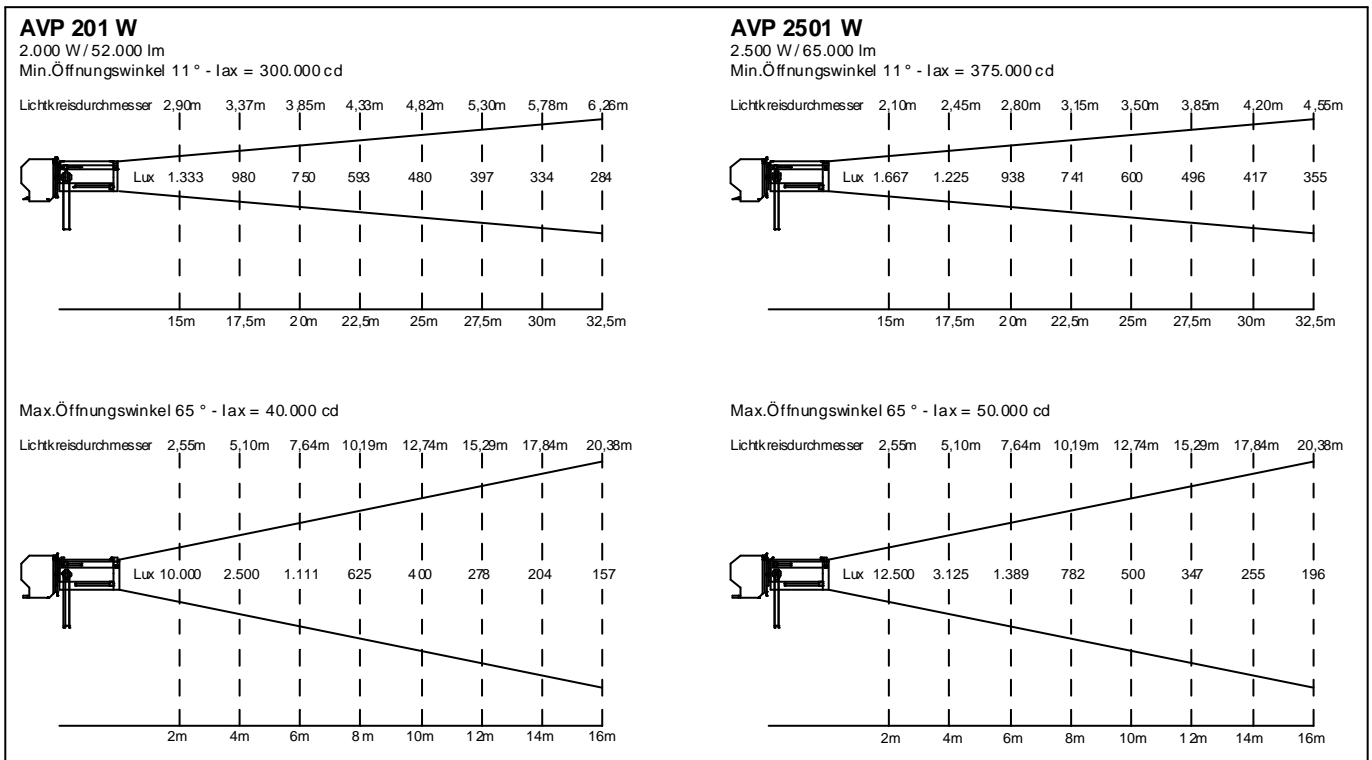
3

AVP 2501 Artikel-Nr. 12-125
 AVP 201 K Artikel-Nr. 12-128
 AVP 2501 W Artikel-Nr. 12-131
 AVP 201 WK Artikel-Nr. 12-134

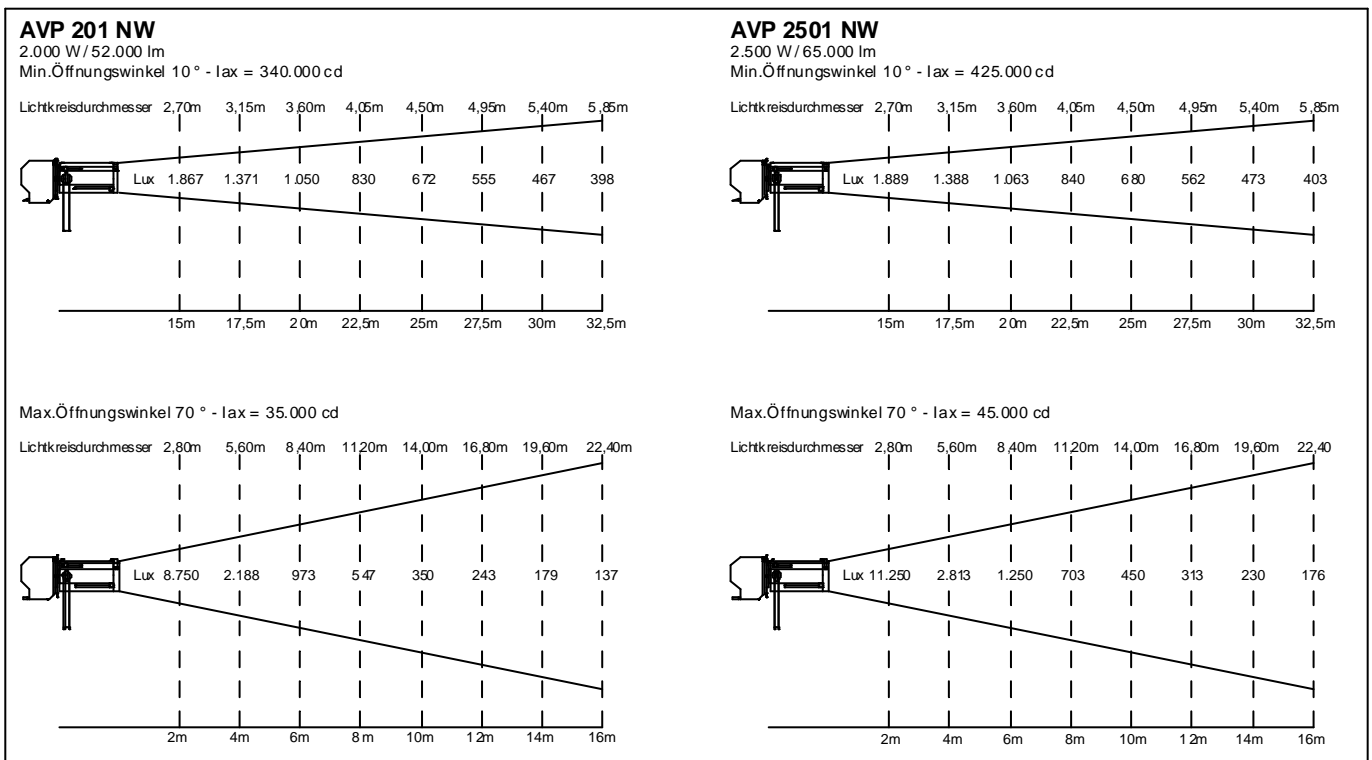
AVP 201 NW Artikel-Nr. 12-126
 AVP 201 NWK Artikel-Nr. 12-129
 AVP 201 N Artikel-Nr. 12-132
 AVP 201 NK Artikel-Nr. 12-135

Altmann Scheinwerfer

Photometrische Daten des AVP 201 W/AVP 2501 W - einsatzfähig bis ca. 25/28 m



Photometrische Daten des AVP 201 NW/AVP 2501 NW - einsatzfähig bis ca. 26/30 m



2.000/2.500 W

AVP 201 Artikel-Nr. 12-124
 AVP 2501 NW Artikel-Nr. 12-127
 AVP 201 W Artikel-Nr. 12-130
 AVP 2501 N Artikel-Nr. 12-133

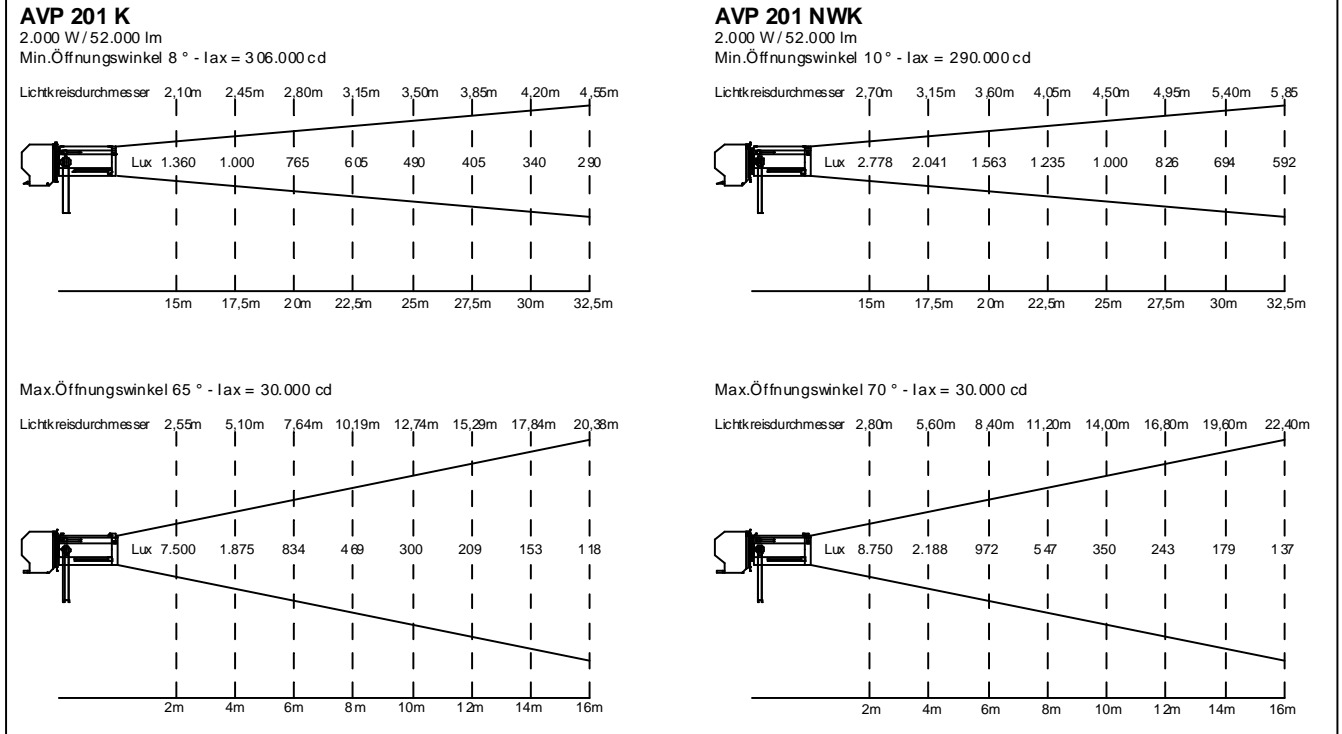
4

AVP 2501 Artikel-Nr. 12-125
 AVP 201 K Artikel-Nr. 12-128
 AVP 2501 W Artikel-Nr. 12-131
 AVP 201 WK Artikel-Nr. 12-134

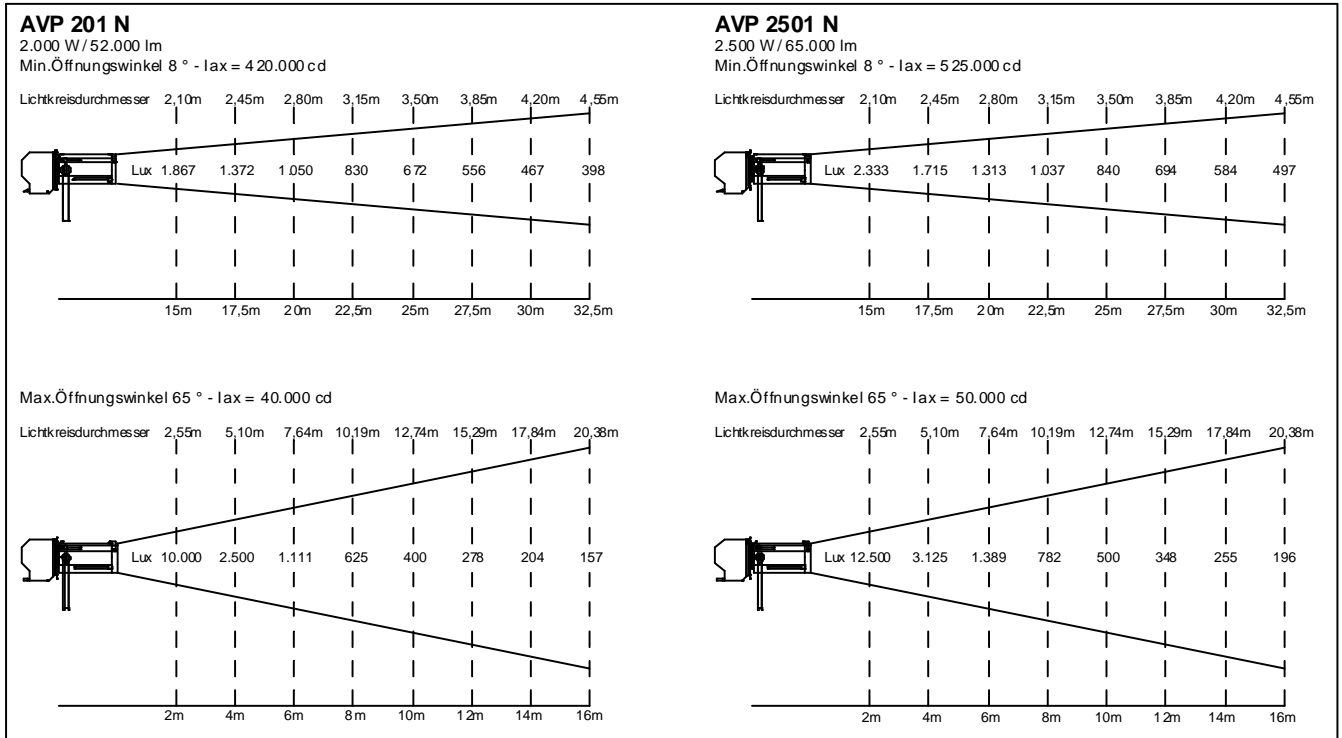
AVP 201 NW Artikel-Nr. 12-126
 AVP 201 NWK Artikel-Nr. 12-129
 AVP 201 N Artikel-Nr. 12-132
 AVP 201 NK Artikel-Nr. 12-135

Altmann Scheinwerfer

Photometrische Daten des AVP 201 K/AVP 201 NWK - einsatzfähig bis ca. 25/24 m



Photometrische Daten des AVP 201 N/AVP 2501 N - einsatzfähig bis ca. 29/33 m



2.000/2.500 W

AVP 201 Artikel-Nr. 12-124
 AVP 2501 NW Artikel-Nr. 12-127
 AVP 201 W Artikel-Nr. 12-130
 AVP 2501 N Artikel-Nr. 12-133

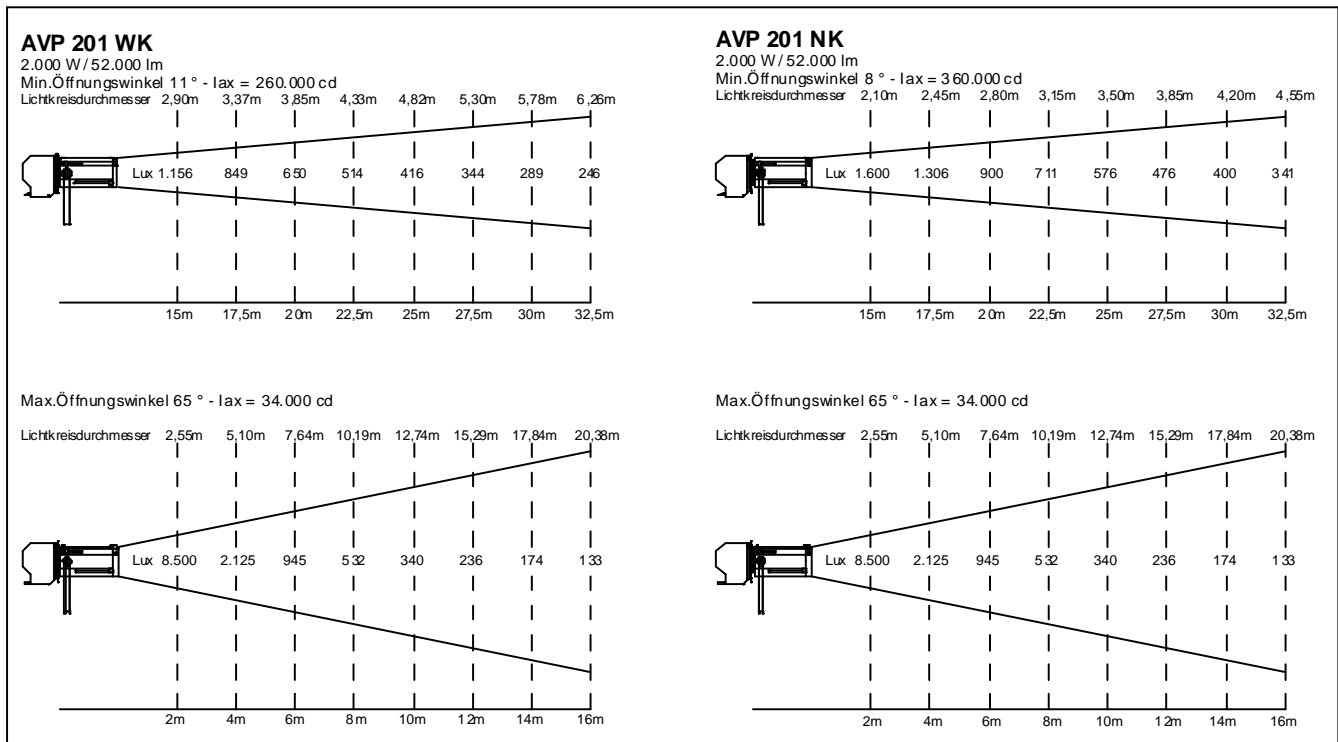
5

AVP 2501 Artikel-Nr. 12-125
 AVP 201 K Artikel-Nr. 12-128
 AVP 2501 W Artikel-Nr. 12-131
 AVP 201 WK Artikel-Nr. 12-134

AVP 201 NW Artikel-Nr. 12-126
 AVP 201 NWK Artikel-Nr. 12-129
 AVP 201 N Artikel-Nr. 12-132
 AVP 201 NK Artikel-Nr. 12-135

Altmann Scheinwerfer

Photometrische Daten des AVP 201 WK/AVP 201 NK - einsatzfähig bis ca. 23/27 m



Ersatzteile für AVP 201

AL-Code Artikel/Zeichnungsnummer

20-470	Aluminium-Reflektor Ø = 190 mm/ZN61156
20-268	Lampenfassung GY 16 BW/ZN64238
20-395	Stufenlinse Ø = 200 mm/ZN62112
20-420	Farbfilterkassette kpl. AH 242
20-407	Metall-Schutzgitter MG 240
20-290	Metallfarbfilterrahmen MC 240 L
20-410	BK 240 4-fach Torblende, drehbar
20-352	Klemmhebel m. Zahnringraster M10 Innengew. Gr.4
20-415	Spannverschluss
20-416	Spannverschluss-Gegenhaken
20-116	Scheinwerferbediengriff
20-417	Sterngriff M 10 Innengew. Fokussierung
20-418	Fokusschlitten für Aluminiumreflektor 611-56
30-203	Anschlussleitung 2,5 m mit Schuko-Stecker 16 A
30-381	Anschlussleitung 2,5 m mit CEE-Stecker 16 A
30-380	Anschlussleitung 2,5 m mit Eberl-Stecker 63 A

Ersatzteile für AVP 2501

AL-Code Artikel/Zeichnungsnummer

20-470	Aluminium-Reflektor Ø = 190 mm/ZN61156
20-269	Lampenfassung G 22 BW/ZN64240
20-395	Stufenlinse Ø = 200 mm/ZN62112
20-420	Farbfilterkassette kpl. AH 242
20-407	Metall-Schutzgitter MG 240
20-290	Metallfarbfilterrahmen MC 240 L
20-410	BK 240 4-fach Torblende, drehbar
20-352	Klemmhebel m. Zahnringraster M10 Innengew. Gr.4
20-415	Spannverschluss
20-416	Spannverschluss-Gegenhaken
20-116	Scheinwerferbediengriff
20-417	Sterngriff M 10 Innengew. Fokussierung
20-418	Fokusschlitten für Aluminiumreflektor 611-56
30-203	Anschlussleitung 2,5 m mit Schuko-Stecker 16 A
30-381	Anschlussleitung 2,5 m mit CEE-Stecker 16 A
30-380	Anschlussleitung 2,5 m mit Eberl-Stecker 63 A

2.000/2.500 W

AVP 201	Artikel-Nr. 12-124
AVP 2501 NW	Artikel-Nr. 12-127
AVP 201 W	Artikel-Nr. 12-130
AVP 2501 N	Artikel-Nr. 12-133

6

AVP 2501	Artikel-Nr. 12-125
AVP 201 K	Artikel-Nr. 12-128
AVP 2501 W	Artikel-Nr. 12-131
AVP 201 WK	Artikel-Nr. 12-134

AVP 201 NW	Artikel-Nr. 12-126
AVP 201 NWK	Artikel-Nr. 12-129
AVP 201 N	Artikel-Nr. 12-132
AVP 201 NK	Artikel-Nr. 12-135

Altmann Scheinwerfer

Ersatzteile für AVP 201 W

AL-Code Artikel/Zeichnungsnummer

20-470	Aluminium-Reflektor Ø = 190 mm/ZN61156
20-268	Lampenfassung GY 16 BW/ZN64238
20-399	Stufenlinse Ø = 200 mm/ZN62116
20-420	Farbfilterkassette kpl. AH 242
20-407	Metall-Schutzgitter MG 240
20-290	Metallfarbfilterrahmen MC 240 L
20-410	BK 240 4-fach Torblende, drehbar
20-352	Klemmhebel m. Zahnringraster M10 Innengew. Gr.4
20-415	Spannverschluss
20-416	Spannverschluss-Gegenhaken
20-116	Scheinwerferbediengriff
20-417	Sterngriff M 10 Innengew. Fokussierung
20-418	Fokusschlitten für Aluminiumreflektor 611-56
30-203	Anschlussleitung 2,5 m mit Schuko-Stecker 16 A
30-381	Anschlussleitung 2,5 m mit CEE-Stecker 16 A
30-380	Anschlussleitung 2,5 m mit Eberl-Stecker 63 A

Ersatzteile für AVP 2501 W

AL-Code Artikel/Zeichnungsnummer

20-470	Aluminium-Reflektor Ø = 190 mm/ZN61156
20-269	Lampenfassung G 22 BW/ZN64240
20-399	Stufenlinse Ø = 200 mm/ZN62116
20-420	Farbfilterkassette kpl. AH 242
20-407	Metall-Schutzgitter MG 240
20-290	Metallfarbfilterrahmen MC 240 L
20-410	BK 240 4-fach Torblende, drehbar
20-352	Klemmhebel m. Zahnringraster M10 Innengew. Gr.4
20-415	Spannverschluss
20-416	Spannverschluss-Gegenhaken
20-116	Scheinwerferbediengriff
20-417	Sterngriff M 10 Innengew. Fokussierung
20-418	Fokusschlitten für Aluminiumreflektor 611-56
30-203	Anschlussleitung 2,5 m mit Schuko-Stecker 16 A
30-381	Anschlussleitung 2,5 m mit CEE-Stecker 16 A
30-380	Anschlussleitung 2,5 m mit Eberl-Stecker 63 A

Ersatzteile für AVP 201 NW

AL-Code Artikel/Zeichnungsnummer

20-470	Aluminium-Reflektor Ø = 190 mm/ZN61156
20-268	Lampenfassung GY 16 BW/ZN64238
20-401	Stufenlinse Ø = 250 mm/ZN62118
20-489	Farbfilterkassette kpl. AH 331
20-409	Metall-Schutzgitter MG 330
20-413	Metallfarbfilterrahmen MC 330 L
20-412	BK 330 4-fach Torblende, drehbar
20-352	Klemmhebel m. Zahnringraster M10 Innengew. Gr.4
20-415	Spannverschluss
20-416	Spannverschluss-Gegenhaken
20-116	Scheinwerferbediengriff
20-417	Sterngriff M 10 Innengew. Fokussierung
20-418	Fokusschlitten für Aluminiumreflektor 611-56
30-203	Anschlussleitung 2,5 m mit Schuko-Stecker 16 A
30-381	Anschlussleitung 2,5 m mit CEE-Stecker 16 A
30-380	Anschlussleitung 2,5 m mit Eberl-Stecker 63 A

Ersatzteile für AVP 2501 NW

AL-Code Artikel/Zeichnungsnummer

20-470	Aluminium-Reflektor Ø = 190 mm/ZN61156
20-269	Lampenfassung G 22 BW/ZN64240
20-401	Stufenlinse Ø = 250 mm/ZN62118
20-489	Farbfilterkassette kpl. AH 331
20-409	Metall-Schutzgitter MG 330
20-413	Metallfarbfilterrahmen MC 330 L
20-412	BK 330 4-fach Torblende, drehbar
20-352	Klemmhebel m. Zahnringraster M10 Innengew. Gr.4
20-415	Spannverschluss
20-416	Spannverschluss-Gegenhaken
20-116	Scheinwerferbediengriff
20-417	Sterngriff M 10 Innengew. Fokussierung
20-418	Fokusschlitten für Aluminiumreflektor 611-56
30-203	Anschlussleitung 2,5 m mit Schuko-Stecker 16 A
30-381	Anschlussleitung 2,5 m mit CEE-Stecker 16 A
30-380	Anschlussleitung 2,5 m mit Eberl-Stecker 63 A

2.000/2.500 W

AVP 201	Artikel-Nr. 12-124
AVP 2501 NW	Artikel-Nr. 12-127
AVP 201 W	Artikel-Nr. 12-130
AVP 2501 N	Artikel-Nr. 12-133

AVP 2501	Artikel-Nr. 12-125
AVP 201 K	Artikel-Nr. 12-128
AVP 2501 W	Artikel-Nr. 12-131
AVP 201 WK	Artikel-Nr. 12-134

AVP 201 NW	Artikel-Nr. 12-126
AVP 201 NWK	Artikel-Nr. 12-129
AVP 201 N	Artikel-Nr. 12-132
AVP 201 NK	Artikel-Nr. 12-135

Altmann Scheinwerfer

Ersatzteile für AVP 201 K

AL-Code Artikel/Zeichnungsnummer

20-144	Kaltlichtreflektor Ø = 132 mm/ZN61641
20-268	Lampenfassung GY 16 BW/ZN64238
20-395	Stufenlinse Ø = 200 mm/ZN62112
20-420	Farbfilterkassette kpl. AH 242
20-407	Metall-Schutzgitter MG 240
20-290	Metallfarbfilterrahmen MC 240 L
20-410	BK 240 4-fach Torblende, drehbar
20-352	Klemmhebel m. Zahnringraster M10 Innengew. Gr.4
20-416	Spannverschluss
20-416	Spannverschluss-Gegenhaken
20-116	Scheinwerferbediengriff
20-417	Sterngriff M 10 Innengew. Fokussierung
20-419	Fokusschlitten für Kaltlichtreflektor 616-41
20-179	Haltering für Kaltlichtreflektor Ø = 132 mm, schräg
20-220	Haltering für Kaltlichtreflektor Ø = 132 mm, 90°
30-203	Anschlussleitung 2,5 m mit Schuko-Stecker 16 A
30-381	Anschlussleitung 2,5 m mit CEE-Stecker 16 A
30-380	Anschlussleitung 2,5 m mit Eberl-Stecker 63

Ersatzteile für AVP 201 NWK

AL-Code Artikel/Zeichnungsnummer

20-144	Kaltlichtreflektor Ø = 132 mm/ZN61641
20-268	Lampenfassung GY 16 BW/ZN64238
20-401	Stufenlinse Ø = 250 mm/ZN62118
20-489	Farbfilterkassette kpl. AH 331
20-409	Metall-Schutzgitter MG 330
20-413	Metallfarbfilterrahmen MC 330 L
20-412	BK 30 4-fach Torblende, drehbar
20-352	Klemmhebel m. Zahnringraster M10 Innengew. Gr.4
20-416	Spannverschluss
20-416	Spannverschluss-Gegenhaken
20-116	Scheinwerferbediengriff
20-417	Sterngriff M 10 Innengew. Fokussierung
20-419	Fokusschlitten für Kaltlichtreflektor 616-41
20-179	Haltering für Kaltlichtreflektor Ø = 132 mm, schräg
20-220	Haltering für Kaltlichtreflektor Ø = 132 mm, 90°
30-203	Anschlussleitung 2,5 m mit Schuko-Stecker 16 A
30-381	Anschlussleitung 2,5 m mit CEE-Stecker 16 A
30-380	Anschlussleitung 2,5 m mit Eberl-Stecker 63

Ersatzteile für AVP 201 N

AL-Code Artikel/Zeichnungsnummer

20-470	Aluminium-Reflektor Ø = 190 mm/ZN61156
20-268	Lampenfassung GY 16 BW/ZN64238
20-388	Stufenlinse Ø = 200 mm/ZN62105
20-420	Farbfilterkassette kpl. AH 242
20-407	Metall-Schutzgitter MG 240
20-290	Metallfarbfilterrahmen MC 240 L
20-410	BK 240 4-fach Torblende, drehbar
20-352	Klemmhebel m. Zahnringraster M10 Innengew. Gr.4
20-415	Spannverschluss
20-416	Spannverschluss-Gegenhaken
20-116	Scheinwerferbediengriff
20-417	Sterngriff M 10 Innengew. Fokussierung
20-418	Fokusschlitten für Aluminiumreflektor 611-56
30-203	Anschlussleitung 2,5 m mit Schuko-Stecker 16 A
30-381	Anschlussleitung 2,5 m mit CEE-Stecker 16 A
30-380	Anschlussleitung 2,5 m mit Eberl-Stecker 63 A

Ersatzteile für AVP 2501 N

AL-Code Artikel/Zeichnungsnummer

20-470	Aluminium-Reflektor Ø = 190 mm/ZN61156
20-269	Lampenfassung G 22 BW/ZN64240
20-388	Stufenlinse Ø = 200 mm/ZN62105
20-420	Farbfilterkassette kpl. AH 242
20-407	Metall-Schutzgitter MG 240
20-290	Metallfarbfilterrahmen MC 240 L
20-410	BK 240 4-fach Torblende, drehbar
20-352	Klemmhebel m. Zahnringraster M10 Innengew. Gr.4
20-415	Spannverschluss
20-416	Spannverschluss-Gegenhaken
20-116	Scheinwerferbediengriff
20-417	Sterngriff M 10 Innengew. Fokussierung
20-418	Fokusschlitten für Aluminiumreflektor 611-56
30-203	Anschlussleitung 2,5 m mit Schuko-Stecker 16 A
30-381	Anschlussleitung 2,5 m mit CEE-Stecker 16 A
30-380	Anschlussleitung 2,5 m mit Eberl-Stecker 63 A

2.000/2.500 W

8

AVP 201	Artikel-Nr. 12-124
AVP 2501 NW	Artikel-Nr. 12-127
AVP 201 W	Artikel-Nr. 12-130
AVP 2501 N	Artikel-Nr. 12-133

AVP 2501	Artikel-Nr. 12-125
AVP 201 K	Artikel-Nr. 12-128
AVP 2501 W	Artikel-Nr. 12-131
AVP 201 WK	Artikel-Nr. 12-134

AVP 201 NW	Artikel-Nr. 12-126
AVP 201 NWK	Artikel-Nr. 12-129
AVP 201 N	Artikel-Nr. 12-132
AVP 201 NK	Artikel-Nr. 12-135

Altmann Scheinwerfer

Ersatzteile für AVP 201 WK

AL-Code	Artikel/Zeichnungsnummer
20-144	Kaltlichtreflektor Ø = 132 mm/ZN61641
20-268	Lampenfassung GY 16 BW/ZN64238
20-399	Stufenlinse Ø = 200 mm/ZN62116
20-420	Farbfilterkassette kpl. AH 242
20-407	Metall-Schutzgitter MG 240
20-290	Metallfarbfilterrahmen MC 240 L
20-410	BK 240 4-fach Torblende, drehbar
20-352	Klemmhebel m. Zahnringraster M10 Innengew. Gr.4
20-416	Spannverschluss
20-416	Spannverschluss-Gegenhaken
20-116	Scheinwerferbediengriff
20-417	Sterngriff M 10 Innengew. Fokussierung
20-419	Fokusschlitten für Kaltlichtreflektor 616-41
20-179	Haltering für Kaltlichtreflektor Ø = 132 mm, schräg
20-220	Haltering für Kaltlichtreflektor Ø = 132 mm, 90°
30-203	Anschlussleitung 2,5 m mit Schuko-Stecker 16 A
30-381	Anschlussleitung 2,5 m mit CEE-Stecker 16 A
30-380	Anschlussleitung 2,5 m mit Eberl-Stecker 63

Ersatzteile für AVP 201 NK

AL-Code	Artikel/Zeichnungsnummer
20-144	Kaltlichtreflektor Ø = 132 mm/ZN61641
20-268	Lampenfassung GY 16 BW/ZN64238
20-388	Stufenlinse Ø = 250 mm/ZN62105
20-489	Farbfilterkassette kpl. AH 331
20-409	Metall-Schutzgitter MG 330
20-413	Metallfarbfilterrahmen MC 330 L
20-412	BK 30 4-fach Torblende, drehbar
20-352	Klemmhebel m. Zahnringraster M10 Innengew. Gr.4
20-416	Spannverschluss
20-416	Spannverschluss-Gegenhaken
20-116	Scheinwerferbediengriff
20-417	Sterngriff M 10 Innengew. Fokussierung
20-419	Fokusschlitten für Kaltlichtreflektor 616-41
20-179	Haltering für Kaltlichtreflektor Ø = 132 mm, schräg
20-220	Haltering für Kaltlichtreflektor Ø = 132 mm, 90°
30-203	Anschlussleitung 2,5 m mit Schuko-Stecker 16 A
30-381	Anschlussleitung 2,5 m mit CEE-Stecker 16 A
30-380	Anschlussleitung 2,5 m mit Eberl-Stecker 63

Altmann Lichtoptik GmbH, Belaustr.23, D-70195 Stuttgart
Tel: ++49/711-690145, Fax: ++49/711-690195
[E-Mail: altmann-lichtoptik@t-online.de](mailto:altmann-lichtoptik@t-online.de)
www.altmann-lichtoptik.de



2.000/2.500 W

AVP 201	Artikel-Nr. 12-124
AVP 2501 NW	Artikel-Nr. 12-127
AVP 201 W	Artikel-Nr. 12-130
AVP 2501 N	Artikel-Nr. 12-133

9

AVP 2501	Artikel-Nr. 12-125
AVP 201 K	Artikel-Nr. 12-128
AVP 2501 W	Artikel-Nr. 12-131
AVP 201 WK	Artikel-Nr. 12-134

AVP 201 NW	Artikel-Nr. 12-126
AVP 201 NWK	Artikel-Nr. 12-129
AVP 201 N	Artikel-Nr. 12-132
AVP 201 NK	Artikel-Nr. 12-135