

# Altmann Scheinwerfer

Halogen-Zoom-Profilescheinwerfer 2.000 W

APZ 212

APZ 212 K – ohne Lüfter



ALTMANN  
LICHT OPTIK GmbH

**2.000 W**

**APZ 212** Artikel-Nr. 10-104

**APZ 212 K** Artikel-Nr. 10-127 mit Fassung GY 16

**APZ 212 K** Artikel-Nr. 10-105 mit Fassung G 22

# Altmann Scheinwerfer

Die **Altmann-Zoom-Profilescheinwerfer** 2.000 W haben eine gleichmäßige Lichtverteilung mit hoher Randhelligkeit, beste Abbildungsqualität und einen extrem hohen Nutzlichtstrom (= hoher optischer Wirkungsgrad des Scheinwerfers) nach DIN 5037 Beiblatt 1 durch überwiegende Verwendung von Linsen mit Breitband-Antireflex-Beschichtung zusammen mit einem Doppelspiegelsystem aus hochwertigen Aluminiumreflektoren bzw. Kaltlichtreflektor. Die Scheinwerfer sind stabil, bedienungssicher, wartungsfreundlich und einfach zu bedienen.

Die Standardversion der 2.000 W-Variante verfügt über ein sphärisches Doppelspiegelsystem und einen leise laufenden Axiallüfter (12), während die K-Version ohne Lüfter mit einem Kaltlichtreflektor völlig geräuschlos arbeitet.

## Optisches System

- Sphärisches Doppelspiegelsystem aus elektrolytisch poliertem und eloxiertem Reinstaluminium in der Standardversion
- Sphärischer Kaltlichtreflektor aus Glas und Gegenspiegel aus elektrolytisch poliertem und eloxiertem Reinstaluminium in der K-Version
- Alle Linsen poliert und aus reinweißem Spiegelglas mit Breitband-Antireflex-Beschichtung
- Asphärische Kondensorlinse und Sammellinse im Lampenhaus thermisch gehärtet
- Zoom-Optik mit zwei beweglichen Gliedern und 3 Linsen, die Zoomlinsen  $\varnothing$  113 mm in Glied 2 sind thermisch gehärtet.
- Zoomverschiebung leichtgängig teflonelagert zur Brennweiteinstellung und Scharfstellung durch zwei Bediengriffe
- Lampensockel kann in der Höhe justiert und an die Lichtpunkthöhe LCL der Halogenleuchte angepasst werden.

## Elektrotechnischer Teil

- 2,5 m Anschlussleitung mit Schukostecker
- Lampenfassung GY 16 für 220/240 V in der Standardversion
- Lampenfassung GY 16 oder G 22 für 220/240 V in der K-Version
- Leise laufender Axiallüfter 32 dB(A) in der Standardversion – geräuschreduzierter Axiallüfter 25 dB(A) optional– K-Version ohne Lüfter

## Scheinwerfergehäuse

Das Scheinwerfergehäuse ist in Anthrazitgrau RAL 7016 hitzebeständig und abnutzungsfest lackiert. Es besteht aus zwei Teilen: Lampenhaus (1) und Tubus (6) in stabilem Leichtmetallrahmen, verkippungsfrei zentriert.

Die Lampenhausabdeckung ist mittels Bediengriff (11) durch Lösen des Verschlusses (2) nach hinten abklappbar für schnellen Zugang zu Lampe, Linsen und Reflektor. Das Bedienungsteil (3) ist ausgestattet mit einem Vierfachblendenschieber, einem Projektionseinschub für Gobos der Größe A und einer Irisblende, die leicht auszuwechseln ist, indem man den kleinen Plastik-Treibstift entfernt.

An der Frontseite des Scheinwerfertubus befindet sich eine stabile Farbfilterkassette (7) incl. Papprahmen mit Schutzgitter und zwei Einschiebfalzen für das Format 245 x 245 mm nach DIN 15560/Teil 38. Der Tubus hat einen aufklappbaren Deckel mit zwei Schnellverschlüssen (4) zum Reinigen der Linsen.

Das Lampenhaus mit Blendenschieber und Projektionseinschub ist gegenüber dem Tubus um 360° drehbar und rastet alle 45° von 0° bzw. 360° mittels federnder Druckstücke ein. Zusätzlich sind Blendenschieber und Projektionseinschub zur Feinjustage separat drehbar. Das mechanische Spiel der Verdrehmöglichkeiten ist einstellbar.

## Halterung

- Beidseitig gelagerter stabiler Befestigungsbügel aus Profilstahl und Öse für Sicherungsseil
- Kurzer Bügel, gekröpfter Bügel oder V-gekröpfter Bügel (optional)
- Stangensteuerung (P.O.)
- 5 Bohrungen im Befestigungsbügel zur Montage an Scheinwerfergrundplatte oder Rohrhaken nach DIN
- Spielfreie Neigungsfeststellung mit Lamellenklemmung, Neigungswinkel  $\pm 90^\circ$ .

## Montage und Bedienung

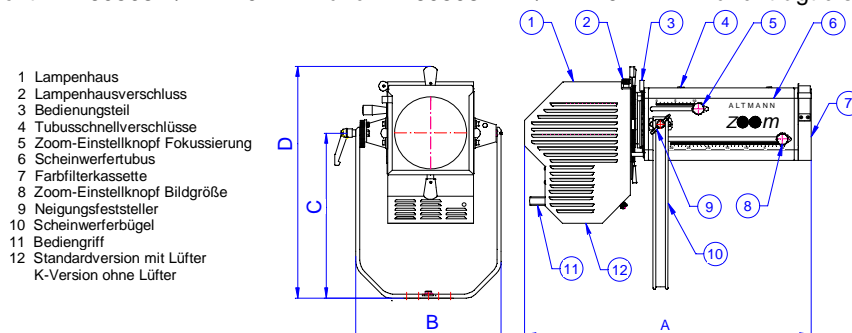
Der Scheinwerferbügel (10) aus stabilem Profilstahl hat 5 Befestigungsbohrungen zur Montage an Scheinwerfergrundplatte oder Rohrschellen nach DIN 15560 und wird am Neigungsfeststellgriff (9) mit Lamellenklemmung arretiert. Ein kurzer, ein gekröpfter und ein Bügel zur Stangensteuerung (P.O.) sind ebenfalls erhältlich. Alle Bedienelemente bestehen aus hitzeisolierendem Material.

## Lieferumfang

Das Standardmodell wird mit einer 2,5 m Anschlussleitung mit Schukostecker und Schutzgitter geliefert.

## Sicherheitsvorschriften

Das Gerät entspricht EN 60598-1/ VDE 0711-1 und EN 60598-2-17/ VDE 0711-217 und trägt die CE-Kennzeichnung.



## 2.000 W

APZ 212 Artikel-Nr. 10-104

APZ 212 K Artikel-Nr. 10-127 mit Fassung GY 16

APZ 212 K Artikel-Nr. 10-105 mit Fassung G 22

# Altmann Scheinwerfer

## APZ 212 12° - 40°

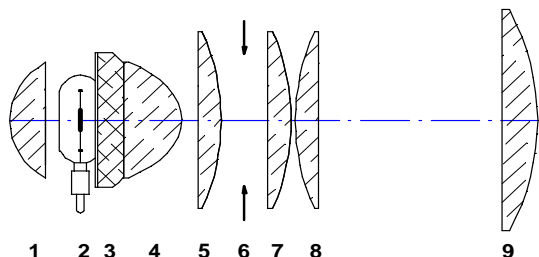
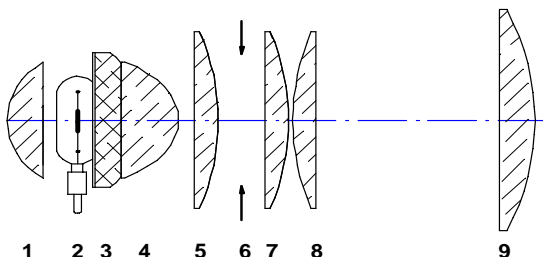
A x B x C x D 815 x 465 x 485 x 640 mm  
 Gewicht 24,7 kg  
 Anwendung: Vorbühnen-, Portal-, Brücken- und Versatzscheinwerfer

## APZ 212 K 12° - 40°

815 x 465 x 485 x 640 mm  
 23,8 kg

Vorbühnen-, Portal-, Brücken- und Versatzscheinwerfer

### Optisches System

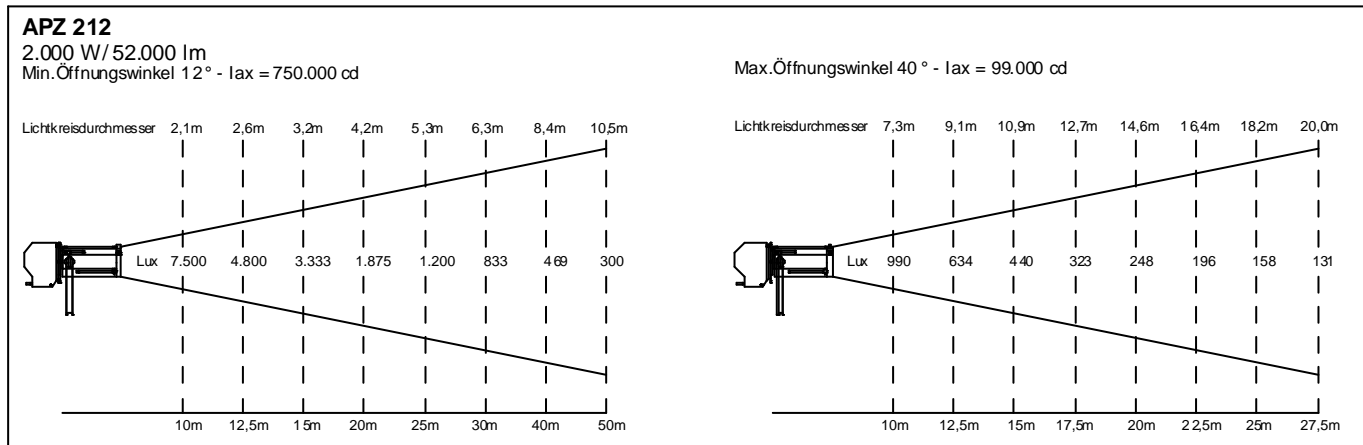


- 1 Aluminium-Reflektor H = 90 mm AL20-260/ZN611283
- 2 Halogenglühlampe 2 kW GY 16 LCL = 70 mm
- 3 Asphärische Kondensorlinse  $\varnothing = 68$  mm AL20-103/ZN62610
- 4 Alu-Gegenspiegel H = 76 mm AL20-339/ZN611542
- 5 Sammellinse  $\varnothing = 100$  mm AL20-137/ZN62452
- 6 Irisblende  $\varnothing_{\text{frei}} = 80$  mm AL20-105
- 7 Zoomlinse 3  $\varnothing = 113$  mm AL20-286/ZN624210
- 8 Zoomlinse 2  $\varnothing = 113$  mm AL20-124/ZN624216
- 9 Zoomlinse 1  $\varnothing = 200$  mm AL20-283/ZN624209

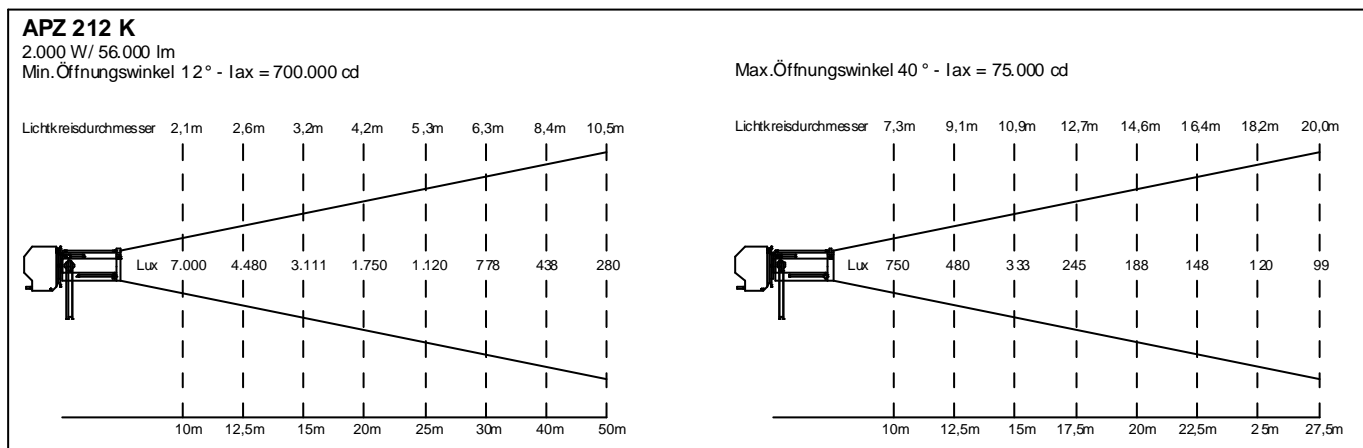
- 1 Kaltlichtreflektor  $\varnothing = 132$  mm AL20-144/ZN61641
- 2 Halogenglühlampe 2 kW GY 16/G 22 LCL = 70/75 mm
- 3 Asphär. Kondensorlinse  $\varnothing = 68$  mm AL20-103/ZN62610
- 4 Alu-Gegenspiegel H = 76 mm AL20-339/ZN611542
- 5 Sammellinse  $\varnothing = 100$  mm AL20-137/ZN62452
- 6 Irisblende  $\varnothing_{\text{frei}} = 80$  mm AL20-105
- 7 Zoomlinse 3  $\varnothing = 113$  mm AL20-286/ZN624210
- 8 Zoomlinse 2  $\varnothing = 113$  mm AL20-124/ZN624216
- 9 Zoomlinse 1  $\varnothing = 200$  mm AL20-283/ZN624209

Die Verschiebung der Zoomglieder zur Bildgröße- und Bildschärfereinstellung erfolgt durch die Zoom-Einstellknöpfe (5) und (8).

### Photometrische Daten des APZ 212 - einsatzfähig bis ca. 40 m



### Photometrische Daten des APZ 212 K - einsatzfähig bis ca. 38 m



### 2.000 W

APZ 212 Artikel-Nr. 10-104

APZ 212 K Artikel-Nr. 10-127 mit Fassung GY 16

APZ 212 K Artikel-Nr. 10-105 mit Fassung G 22

# Altmann Scheinwerfer

## Ersatzteile für APZ 212

### AL-Code Artikel/Zeichnungsnummer

|        |   |
|--------|---|
| 20-260 | Aluminium-Reflektor H = 90 mm/ZN611283                              |
| 20-339 | Alu-Gegenspiegel H = 76 mm/ZN611542                                 |
| 20-268 | Lampenfassung GY 16 BW/ZN64238                                      |
| 20-127 | Lüfter 4850 N 230 V   |
| 20-103 | Asphärische Kondensorlinse $\varnothing = 68$ mm/ZN62610            |
| 20-137 | Sammellinse Lampenhaus $\varnothing = 100$ mm/ZN62452               |
| 20-293 | Linsenhalter Sammellinse $\varnothing = 100$ mm                     |
| 20-186 | Haltering Sammellinse $\varnothing = 100$ mm, schräg                |
| 20-187 | Haltering Sammellinse $\varnothing = 100$ mm, 90°                   |
| 20-105 | Irisblende $\varnothing_{\text{frei}} = 80$ mm                      |
| 20-106 | Blendenschieber-/Gobo-Einheit $\varnothing_{\text{frei}} = 80$ mm   |
| 20-315 | Blendenschieber Ersatzgriff grau                                    |
| 20-283 | Zoomlinse 1 $\varnothing = 200$ mm/ZN624209                         |
| 20-124 | Zoomlinse 2 $\varnothing = 113$ mm/ZN624216                         |
| 20-286 | Zoomlinse 3 $\varnothing = 113$ mm/ZN624210                         |
| 20-257 | Farbfilterkassette kpl. AH 241                                      |
| 30-373 | Schutzgitter SL 240, Graupappe, alu-kaschiert                       |
| 20-111 | Flügelschraube M 10 für Neigungsfeststellung Bügel                  |
| 20-185 | Schnellverschluss Tubusdeckel (3-teilig)                            |
| 20-297 | Plastik-Treibstift naturweiß zur Irisblendenfixierung               |
| 20-116 | Scheinwerferbediengriff am Lampenhaus                               |
| 20-113 | Zoom-Einstellknopf Fokussierung/Bildgröße                           |
| 20-200 | Teflon-U-Scheibe $\varnothing 20 \times 1,5$ für Zoom-Einstellknopf |
| 20-221 | Linsenhalter mit 2 Halteringen für Kondensorlinse                   |
| 20-266 | Spiegelhalter für Aluminium-Reflektor H = 90 mm                     |
| 20-118 | Rändelknopf M 6 für Lampenhausverschluss                            |
| 20-211 | Linsenhalter für Kondensorlinse                                     |
| 20-119 | Haltering für Kondensorlinse, schräg                                |
| 20-120 | Haltering für Kondensorlinse, 90°                                   |
| 30-203 | Anschlussleitung 2,5 m mit Schuko-Stecker 16 A                      |
| 30-381 | Anschlussleitung 2,5 m mit CEE-Stecker 16 A                         |
| 30-380 | Anschlussleitung 2,5 m mit Eberl-Stecker 63 A                       |

## Ersatzteile für APZ 212 K

### AL-Code Artikel/Zeichnungsnummer

|        |   |
|--------|---|
| 20-144 | Kaltlichtreflektor $\varnothing = 132$ mm/ZN61641                   |
| 20-339 | Alu-Gegenspiegel H = 76 mm/ZN611542                                 |
| 20-268 | Lampenfassung GY 16 BW/ZN64238                                      |
| 20-269 | Lampenfassung G 22 BW/ZN64240                                       |
| 20-103 | Asphärische Kondensorlinse $\varnothing = 68$ mm/ZN62610            |
| 20-137 | Sammellinse Lampenhaus $\varnothing = 100$ mm/ZN62452               |
| 20-293 | Linsenhalter Sammellinse $\varnothing = 100$ mm                     |
| 20-186 | Haltering Sammellinse $\varnothing = 100$ mm, schräg                |
| 20-187 | Haltering Sammellinse $\varnothing = 100$ mm, 90°                   |
| 20-105 | Irisblende $\varnothing_{\text{frei}} = 80$ mm                      |
| 20-106 | Blendenschieber-/Gobo-Einheit $\varnothing_{\text{frei}} = 80$ mm   |
| 20-315 | Blendenschieber Ersatzgriff grau                                    |
| 20-283 | Zoomlinse 1 $\varnothing = 200$ mm/ZN624209                         |
| 20-124 | Zoomlinse 2 $\varnothing = 113$ mm/ZN624216                         |
| 20-286 | Zoomlinse 3 $\varnothing = 113$ mm/ZN624210                         |
| 20-257 | Farbfilterkassette kpl. AH 241                                      |
| 30-373 | Schutzgitter SL 240, Graupappe, alu-kaschiert                       |
| 20-111 | Flügelschraube M 10 für Neigungsfeststellung Bügel                  |
| 20-185 | Schnellverschluss Tubusdeckel (3-teilig)                            |
| 20-297 | Plastik-Treibstift naturweiß zur Irisblendenfixierung               |
| 20-116 | Scheinwerferbediengriff am Lampenhaus                               |
| 20-113 | Zoom-Einstellknopf Fokussierung/Bildgröße                           |
| 20-200 | Teflon-U-Scheibe $\varnothing 20 \times 1,5$ für Zoom-Einstellknopf |
| 20-221 | Linsenhalter mit 2 Halteringen für Kondensorlinse                   |
| 20-341 | Spiegelhalter mit 2 Halteringen für Kaltlichtreflektor              |
| 20-118 | Rändelknopf M 6 für Lampenhausverschluss                            |
| 20-211 | Linsenhalter für Kondensorlinse                                     |
| 20-119 | Haltering für Kondensorlinse, schräg                                |
| 20-120 | Haltering für Kondensorlinse, 90°                                   |
| 20-134 | Spiegelhalter für Kaltlichtreflektor $\varnothing = 132$ mm         |
| 20-179 | Haltering für Kaltlichtreflektor $\varnothing = 132$ mm, schräg     |
| 20-220 | Haltering für Kaltlichtreflektor $\varnothing = 132$ mm, 90°        |
| 30-203 | Anschlussleitung 2,5 m mit Schuko-Stecker 16 A                      |
| 30-381 | Anschlussleitung 2,5 m mit CEE-Stecker 16 A                         |
| 30-380 | Anschlussleitung 2,5 m mit Eberl-Stecker 63 A                       |

Altmann Lichtoptik GmbH, Belastr.23, D-70195 Stuttgart  
Tel: ++49/711-690145, Fax: ++49/711-690195

E-Mail: [altmann-lichtoptik@t-online.de](mailto:altmann-lichtoptik@t-online.de)

[www.altmann-lichtoptik.de](http://www.altmann-lichtoptik.de)

### 2.000 W

APZ 212 Artikel-Nr. 10-104

APZ 212 K Artikel-Nr. 10-127 mit Fassung GY 16

APZ 212 K Artikel-Nr. 10-105 mit Fassung G 22

