

Altmann Scheinwerfer

Halogen-Zoom-Profilescheinwerfer 2.000 W

APZ 208

APZ 208 K



ALTMANN
LICHTOPTIK GmbH

2.000 W

APZ 208 Artikel-Nr. 10-102

APZ 208 K Artikel-Nr. 10-103 mit Fassung GY 16

APZ 208 K Artikel-Nr. 10-129 mit Fassung G 22

Altmann Scheinwerfer

Die **Altmann-Zoom-Profilescheinwerfer** 2.000 W haben eine gleichmäßige Lichtverteilung mit hoher Randhelligkeit, beste Abbildungsqualität und einen extrem hohen Nutzlichtstrom (= hoher optischer Wirkungsgrad des Scheinwerfers) nach DIN 5037 Beiblatt 1 durch überwiegende Verwendung von Linsen mit Breitband-Antireflex-Beschichtung zusammen mit einem Doppelspiegelsystem aus hochwertigen Aluminiumreflektoren bzw. Kaltlichtreflektor. Die Scheinwerfer sind stabil, bedienungssicher, wartungsfreundlich und einfach zu bedienen.

Die Standardversion der 2.000 W-Variante verfügt über ein sphärisches Doppelspiegelsystem und einen leise laufendem Axiallüfter (12), während die K-Version ohne Lüfter mit einem Kaltlichtreflektor völlig geräuschlos arbeitet.

Optisches System

- Sphärisches Doppelspiegelsystem aus elektrolytisch poliertem und eloxiertem Reinstaluminium in der Standardversion
- Sphärischer Kaltlichtreflektor aus Glas und Gegenspiegel aus elektrolytisch poliertem und eloxiertem Reinstaluminium in der K-Version
- Alle Linsen poliert und aus reinweißem Spiegelglas mit Breitband-Antireflex-Beschichtung
- Asphärische Kondensorlinse und Sammellinse im Lampenhaus thermisch gehärtet
- Zoom-Optik mit zwei beweglichen Gliedern und 2 Linsen, die Zoomlinse Ø 113 mm in Glied 2 ist thermisch gehärtet.
- Zoomverschiebung leichtgängig teflonelagert zur Brennweiteinstellung und Scharfstellung durch zwei Bediengriffe
- Lampensockel kann in der in der Höhe justiert und an die Lichtpunkthöhe LCL der Halogenleuchte angepasst werden.

Elektrotechnischer Teil

- 2,5 m Anschlussleitung mit Schukostecker
- Lampenfassung GY 16 für 220/240 V in der Standardversion
- Lampenfassung GY 16 oder G 22 für 220/240 V in der K-Version
- Leise laufender Axiallüfter 32 dB(A) in der Standardversion – geräuschreduzierter Axiallüfter 25 dB(A) optional- K-Version ohne Lüfter

Scheinwerfergehäuse

Das Scheinwerfergehäuse ist in Anthrazitgrau RAL 7016 hitzebeständig und abnutzungsfest lackiert. Es besteht aus zwei Teilen: Lampenhaus (1) und Tubus (6) in stabilem Leichtmetallrahmen, verkippungsfrei zentriert.

Die Lampenhausabdeckung ist mittels Bediengriff (11) durch Lösen des Verschlusses (2) nach hinten abklappbar für schnellen Zugang zu Lampe, Linsen und Reflektor. Das Bedienungsteil (3) ist ausgestattet mit einem Vierfachlendschieber, einem Projektionseinschub für Gobos der Größe A und einer Irisblende, die leicht auszuwechseln ist, indem man den kleinen Plastik-Treibstift entfernt.

An der Frontseite des Scheinwerfertubus befindet sich eine stabile Farbfilterkassette (7) incl. Papprahmen mit Schutzgitter und zwei Einschiebfalzen für das Format 275 x 275 mm nach DIN 15560. Der Tubus hat einen aufklappbaren Deckel mit zwei Schnellverschlüssen (4) zum Reinigen der Linsen.

Das Lampenhaus mit Blendschieber und Projektionseinschub ist gegenüber dem Tubus um 360° drehbar und rastet alle 45° von 0° bis 360° mittels federnder Druckstücke ein. Zusätzlich sind Blendschieber und Projektionseinschub zur Feinjustage separat drehbar. Das mechanische Spiel der Verdrehmöglichkeiten ist einstellbar.

Halterung

- Beidseitig gelagerter stabiler Befestigungsbügel aus Profilstahl und Öse für Sicherungsseil
- Kurzer Bügel, gekröpfter Bügel oder V-gekröpfter Bügel (optional)
- Stangensteuerung (P.O.)
- 5 Bohrungen im Befestigungsbügel zur Montage an Scheinwerfergrundplatte oder Rohrhaken nach DIN
- Neigungsfeststellung mit Lamellenklemmung, Neigungswinkel $\pm 90^\circ$

Montage und Bedienung

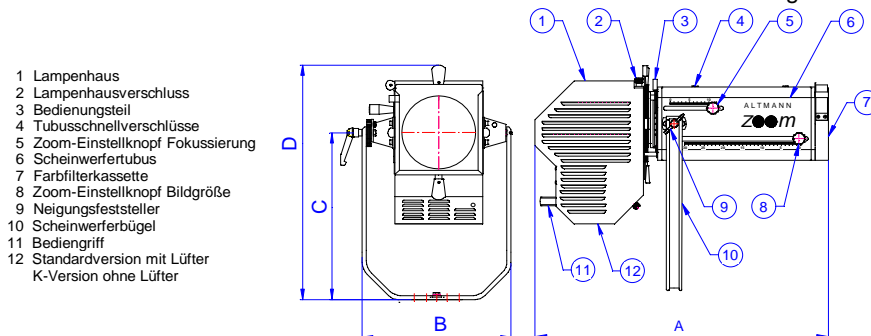
Der Scheinwerferbügel (10) aus stabilem Profilstahl hat 5 Befestigungsbohrungen zur Montage an Scheinwerfergrundplatte oder Rohrschellen nach DIN 15560 und wird am Neigungsfeststellgriff (9) mit Lamellenklemmung arretiert. Ein kurzer, ein gekröpfter und ein Bügel zur Stangensteuerung (P.O.) sind ebenfalls erhältlich. Alle Bedienelemente bestehen aus hitzeisolierendem Material.

Lieferumfang

Das Standardmodell wird mit einer 2,5 m Anschlussleitung mit Schukostecker und Schutzgitter geliefert.

Sicherheit

Das Gerät entspricht EN 60598-1/ VDE 0711-1 und EN 60598-2-17/ VDE 0711-217 und trägt die CE-Kennzeichnung.



2.000 W

APZ 208 Artikel-Nr. 10-102

APZ 208 K Artikel-Nr. 10-103 mit Fassung GY 16

APZ 208 K Artikel-Nr. 10-129 mit Fassung G 22

Altmann Scheinwerfer

APZ 208 8° - 19°

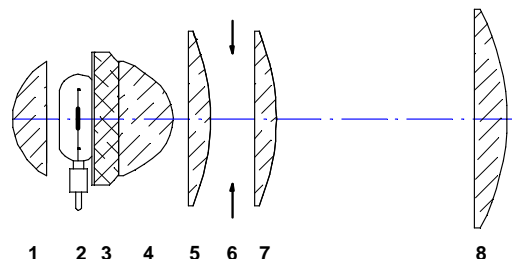
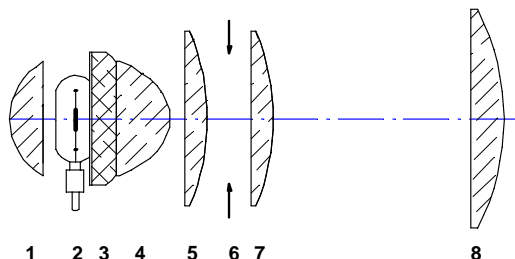
A x B x C x D 1005 x 465 x 485 x 640 mm
 Gewicht 26,5 kg
 Anwendung: Vorbühnen-, Portal-, Brücken- und Versatzeinwerfer

APZ 208 K 8° - 19°

1005 x 465 x 485 x 640 mm
 25,6 kg

Vorbühnen-, Portal-, Brücken- und Versatzeinwerfer

Optisches System

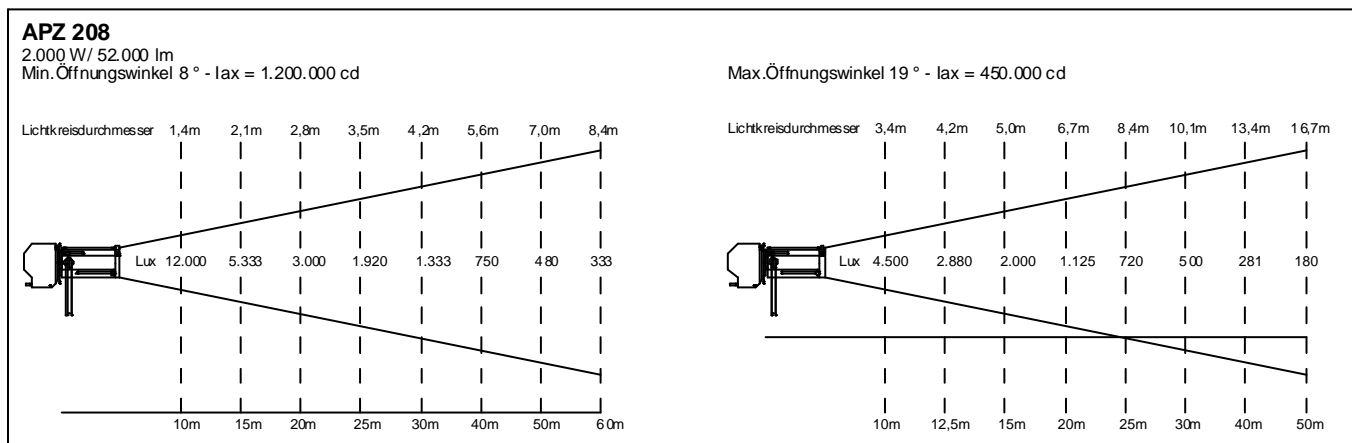


- 1 Aluminium-Reflektor H = 90 mm AL20-260/ZN611283
- 2 Halogenglühlampe 2 kW GY 16 LCL = 70 mm
- 3 Asphärische Kondensorlinse $\varnothing = 68$ mm AL20-103/ZN62610
- 4 Alu-Gegenspiegel H = 76 mm AL20-339/ZN611542
- 5 Sammellinse $\varnothing = 100$ mm AL20-129/ZN624219
- 6 Irisblende $\varnothing_{\text{frei}} = 80$ mm AL20-105
- 7 Zoomlinse 2 $\varnothing = 113$ mm AL20-124/ZN624216
- 8 Zoomlinse 1 $\varnothing = 230$ mm AL20-311/ZN624215

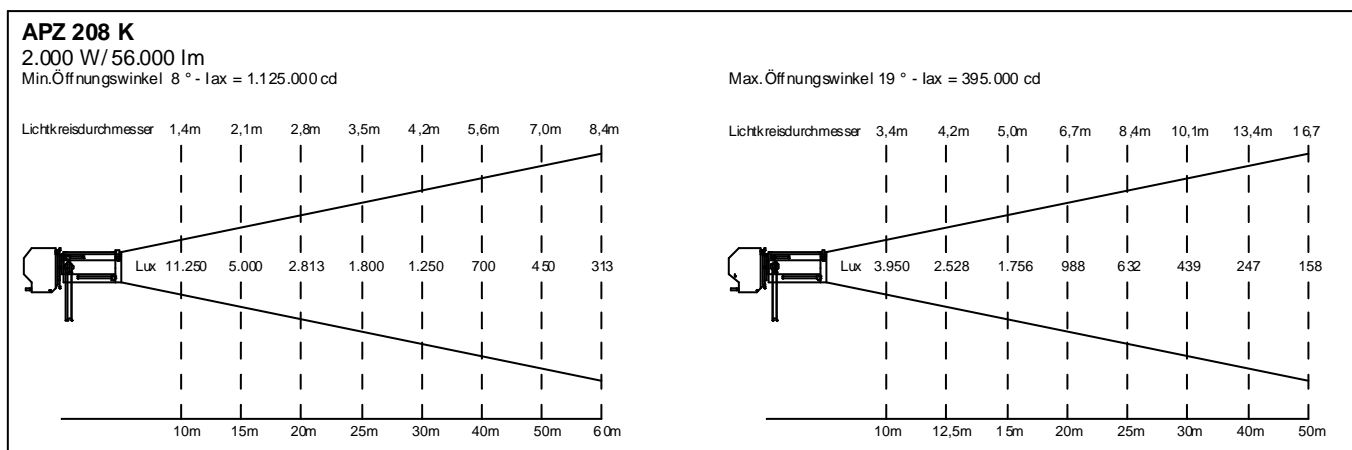
- 1 Kaltlichtreflektor $\varnothing = 132$ mm AL20-144/ZN61641
- 2 Halogenglühlampe 2 kW GY 16/G 22 LCL = 70/75 mm
- 3 Asphär. Kondensorlinse $\varnothing = 68$ mm AL20-103/ZN62610
- 4 Alu-Gegenspiegel H = 76 mm AL20-339/ZN611542
- 5 Sammellinse $\varnothing = 100$ mm AL20-129/ZN624219
- 6 Irisblende $\varnothing_{\text{frei}} = 80$ mm AL20-105
- 7 Zoomlinse 2 $\varnothing = 113$ mm AL20-124/ZN624216
- 8 Zoomlinse 1 $\varnothing = 230$ mm AL20-311/ZN624215

Die Verschiebung der Zoomglieder zur Bildgröße- und Bildschärfereinstellung erfolgt durch die Zoom-Einstellknöpfe (5) und (8).

Photometrische Daten des APZ 208 - einsatzfähig bis ca. 50 m



Photometrische Daten des APZ 208 K - einsatzfähig bis ca. 45 m



2.000 W

APZ 208 Artikel-Nr. 10-102

APZ 208 K Artikel-Nr. 10-103 mit Fassung GY 16

APZ 208 K Artikel-Nr. 10-129 mit Fassung G 22

Altmann Scheinwerfer

Ersatzteile für APZ 208

AL-Code Artikel/Zeichnungsnummer

20-260	Aluminium-Reflektor H = 90 mm/ZN611283
20-339	Alu-Gegenspiegel H = 76 mm/ZN611542
20-268	Lampenfassung GY 16 BW/ZN64238
20-127	Lüfter 4850 N 230 V
20-103	Asphärische Kondensorlinse $\varnothing = 68$ mm/ZN62610
20-129	Sammellinse Lampenhaus $\varnothing = 100$ mm/ZN624219
20-293	Linsenhalter Sammellinse $\varnothing = 100$ mm
20-186	Haltering Sammellinse $\varnothing = 100$ mm, schräg
20-187	Haltering Sammellinse $\varnothing = 100$ mm, 90°
20-105	Irisblende $\varnothing_{\text{frei}} = 80$ mm
20-106	Blendenschieber-/Gobo-Einheit $\varnothing_{\text{frei}} = 80$ mm
20-315	Blendenschieber Ersatzgriff grau
20-311	Zoomlinse 1 $\varnothing = 230$ mm/ZN624215
20-124	Zoomlinse 2 $\varnothing = 113$ mm/ZN624216
20-487	Farbfilterkassette kpl. AH 271
30-374	Schutzgitter SL 270, Graupappe, alu-kaschiert
20-111	Flügelschraube M 10 für Neigungsfeststellung Bügel
20-185	Schnellverschluss Tubusdeckel (3-teilig)
20-297	Plastik-Treibstift naturweiß zur Irisblendenfixierung
20-116	Scheinwerferbediengriff am Lampenhaus
20-113	Zoom-Einstellknopf Fokussierung/Bildgröße
20-200	Teflon-U-Scheibe $\varnothing 20 \times 1,5$ für Zoom-Einstellknopf
20-221	Linsenhalter mit 2 Halteringen für Kondensorlinse
20-266	Spiegelhalter für Aluminium-Reflektor H = 90 mm
20-118	Rändelknopf M 6 für Lampenhausverschluss
20-211	Linsenhalter für Kondensorlinse
20-119	Haltering für Kondensorlinse, schräg
20-120	Haltering für Kondensorlinse, 90°
30-203	Anschlussleitung 2,5 m mit Schukostecker 16 A
30-381	Anschlussleitung 2,5 m mit CEE-Stecker 16 A
30-380	Anschlussleitung 2,5 m mit Eberl-Stecker 63 A

Ersatzteile für APZ 208 K

AL-Code Artikel/Zeichnungsnummer

20-144	Kaltlichtreflektor $\varnothing = 132$ mm/ZN61641
20-339	Alu-Gegenspiegel H = 76 mm/ZN611542
20-268	Lampenfassung GY 16 BW/ZN64238
20-269	Lampenfassung G 22 BW/ZN64240
20-103	Asphärische Kondensorlinse $\varnothing = 68$ mm/ZN62610
20-129	Sammellinse Lampenhaus $\varnothing = 100$ mm/ZN624219
20-293	Linsenhalter Sammellinse $\varnothing = 100$ mm
20-186	Haltering Sammellinse $\varnothing = 100$ mm, schräg
20-187	Haltering Sammellinse $\varnothing = 100$ mm, 90°
20-105	Irisblende $\varnothing_{\text{frei}} = 80$ mm
20-106	Blendenschieber-/Gobo-Einheit $\varnothing_{\text{frei}} = 80$ mm
20-315	Blendenschieber Ersatzgriff grau
20-311	Zoomlinse 1 $\varnothing = 230$ mm/ZN624215
20-124	Zoomlinse 2 $\varnothing = 113$ mm/ZN624216
20-277	Farbfilterkassette kpl. AH 271
30-374	Schutzgitter SL 270, Graupappe, alu-kaschiert
20-111	Flügelschraube M 10 für Neigungsfeststellung Bügel
20-185	Schnellverschluss Tubusdeckel (3-teilig)
20-297	Plastik-Treibstift naturweiß zur Irisblendenfixierung
20-116	Scheinwerferbediengriff am Lampenhaus
20-113	Zoom-Einstellknopf Fokussierung/Bildgröße
20-200	Teflon-U-Scheibe $\varnothing 20 \times 1,5$ für Zoom-Einstellknopf
20-221	Linsenhalter mit 2 Halteringen für Kondensorlinse
20-341	Spiegelhalter mit 2 Halteringen für Kaltlichtreflektor
20-118	Rändelknopf M 6 für Lampenhausverschluss
20-211	Linsenhalter für Kondensorlinse
20-119	Haltering für Kondensorlinse, schräg
20-120	Haltering für Kondensorlinse, 90°
20-134	Spiegelhalter für Kaltlichtreflektor $\varnothing = 132$ mm
20-179	Haltering für Kaltlichtreflektor $\varnothing = 132$ mm, schräg
20-220	Haltering für Kaltlichtreflektor $\varnothing = 132$ mm, 90°
30-203	Anschlussleitung 2,5 m mit Schukostecker 16 A
30-381	Anschlussleitung 2,5 m mit CEE-Stecker 16 A
30-380	Anschlussleitung 2,5 m mit Eberl-Stecker 63 A

Altmann Lichtoptik GmbH, Belastr.23, D-70195 Stuttgart
Tel: ++49/711-690145, Fax: ++49/711-690195

E-Mail: altmann-lichtoptik@t-online.de

www.altmann-lichtoptik.de

2.000 W

APZ 208 Artikel-Nr. 10-102

APZ 208 K Artikel-Nr. 10-103 mit Fassung GY 16

APZ 208 K Artikel-Nr. 10-129 mit Fassung G 22

