

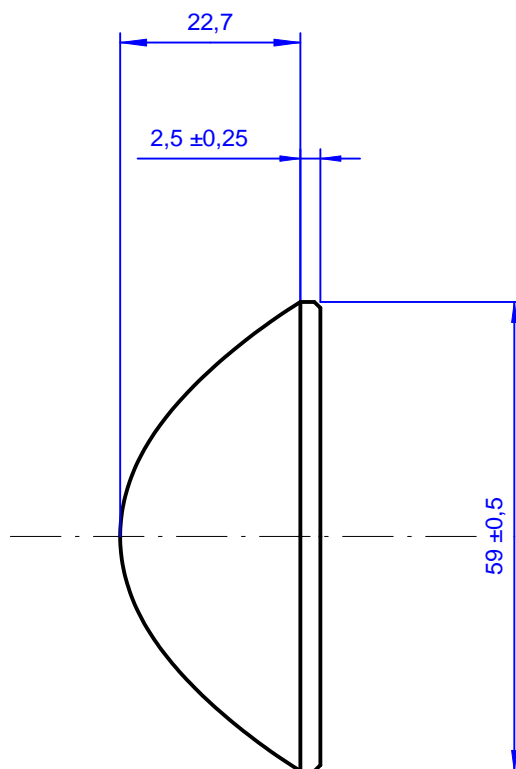
600 Optik

620 Linsen

626 Asphärische Kondensornlinsen

626-12

Maße in mm



Härtung: thermisch gehärtet

Entspiegelung: ohne