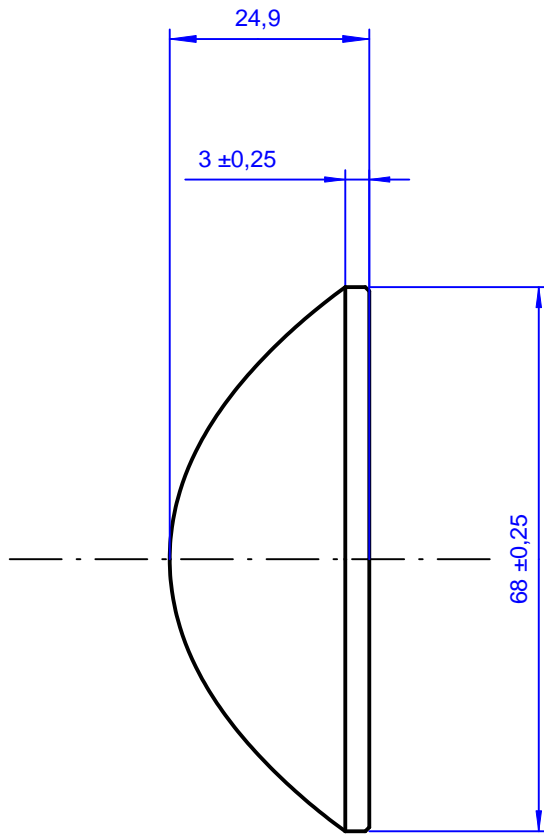


600	Optik
620	Linsen
626	Asphärische Kondensorklinsen

626-10

Maße in mm



Härtung: thermisch gehärtet	Entspiegelung: mit