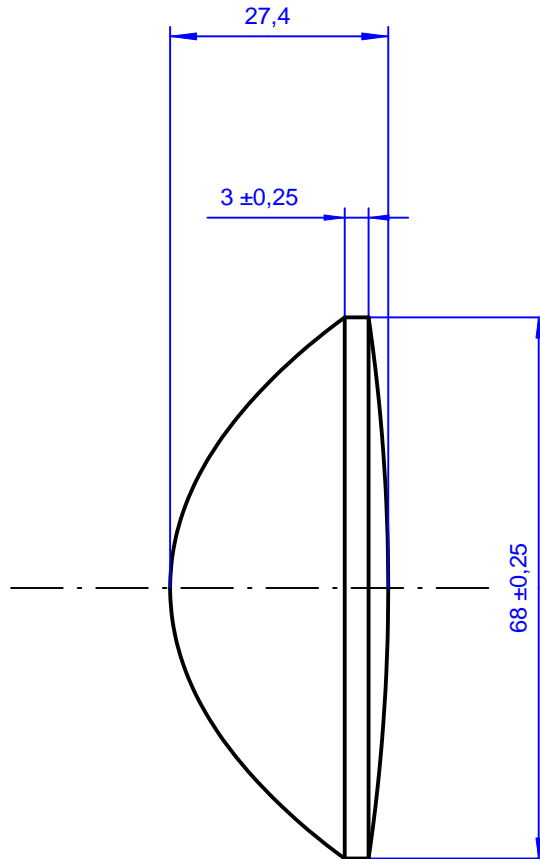


600	Optik
620	Linsen
626	Asphärische Kondensorlinsen

626-08

Maße in mm



Härtung: thermisch gehärtet

Entspiegelung: ohne