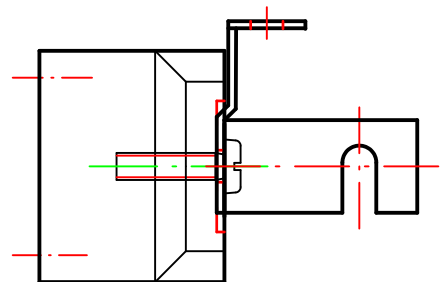
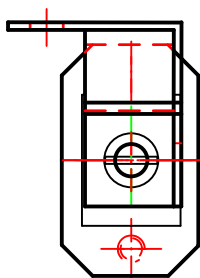
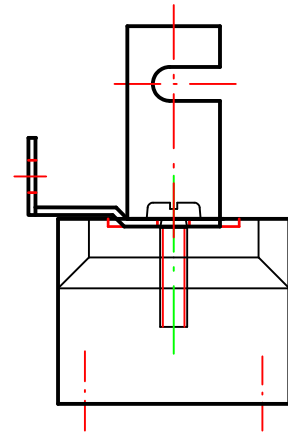
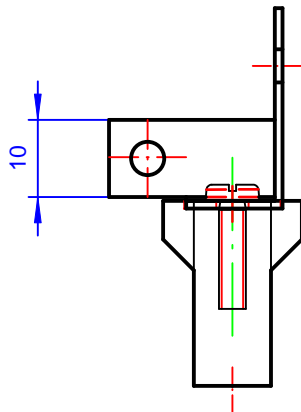


1xLinsen-Blechschaube
 DIN 7981 ST 3,5 x 13 mm
 1xScheibe DIN125-A 3,2mm
 1xZahnscheibe DIN6797-
 A3,2 FSt



Für diese Unterlage behalten wir uns alle Rechte vor. Ohne unsere Zustimmung darf diese Unterlage weder vervielfältigt noch Dritten zugänglich gemacht werden.			Toleranzen ohne Angaben nach DIN 7168 fein		Oberfläche gratfrei	Maßstab 1:1	
				Datum	Name	Fassung li.kpl.Shar XSHTI 1200W Sockel SFc 10-4	
			Bearb.	12.10.06	Altmann		
			Gepr.				
			Norm				
			Altmann Lichtoptik GmbH Belastr.23 70195 Stuttgart			8556-03-01	Blatt
Zust.	Änderung	Datum	Name				Bl.