

Altmann Scheinwerfer

Bedienungsanleitung

AVP 201/2501/201 N/2501 N

AVP 201 W/2501 W/201 NW/2501 NW

- als Plankonvex-, Pebblekonvex- oder Fresnel-Scheinwerfer verfügbar -



ALTMANN
LICHT●PTIK GmbH

Altmann Scheinwerfer

Altmann-Fresnel Stufenlinsenscheinwerfer

AVP 201/2501/201 N/2501 N/201 W/2501 W/201 NW/2501 NW

Hinweis vor Gebrauch

- Lesen Sie die folgenden Anweisungen vollständig vor Inbetriebnahme in Ihrem eigenen Interesse vollständig durch, bevor Sie Scheinwerfer und VG in Betrieb nehmen.
- Bewahren Sie die Bedienungsanleitungen sorgfältig auf und geben Sie diese vollständig an die Anwender weiter.
- Nach Anlieferung des Gerätes prüfen Sie bitte, ob Sie irgendeinen Fehler oder Schaden entdecken. Bei Bedarf benachrichtigen Sie sofort das Transportunternehmen und benennen Sie Fehler oder Schäden.
- Sollte das gelieferte Gerät nicht Ihrer Bestellung entsprechen, benachrichtigen Sie umgehend Ihren Lieferanten.

Allgemeine Hinweise

Dieses Gerät entspricht den Sicherheitsvorschriften CEI 598-1 und 598-2-17, zusätzlich gelten die Bestimmungen der Betriebssicherheitsverordnung (BetrSichV) sowie die einschlägigen Vorschriften und Richtlinien der Berufsgenossenschaften (z.B. BGI 810 -1, -3 u. -4 sowie BGV A1).

Wichtige Hinweise

- Der Scheinwerfer ist unbedingt zu erden und darf nur mit geschlossenem Gehäuse betrieben werden, weil sich im Inneren des Gerätes lebensgefährliche Spannung befindet. Trennen Sie immer vor dem Öffnen des Lampenhauses den Scheinwerfer allpolig vom Netz.
- Schutzvorrichtungen und Linsen sind sofort zu tauschen, wenn sie Kratzer oder Risse haben.
- Beachten Sie die Benutzerhinweise der Lampenhersteller.
- Scheinwerfer sind für professionellen Einsatz auf Bühnen sowie Fernseh- und Filmstudios vorgesehen und dürfen nur von entsprechend geschultem und eingewiesenem Personal betrieben werden.
- Prüfen Sie die im Scheinwerfer eingesetzte Lampe. Lampen mit sichtbaren Beschädigungen oder verformte Lampen dürfen nicht in Betrieb genommen werden bzw. sofort ausgewechselt werden.
- Schließen Sie den Scheinwerfer an das Stromnetz an.
- Schauen Sie während des (vollen) Betriebs niemals direkt in den Scheinwerfer.
- Lüftungsschlitze am Scheinwerfer nie abdecken oder anderweitig blockieren.
- Halten Sie den auf dem Typenschild angegebenen Mindestabstand (in Ausstrahlrichtung) zu brennbaren Objekten ein. Das gleiche gilt für den Mindestabstand für nicht in Ausstrahlrichtung. Der Betrieb des Scheinwerfers kann bei einem kürzeren Abstand in Ausstrahlrichtung bzw. nicht in Ausstrahlrichtung Schädigungen der Haut sowie der Augen verursachen.
- Die zulässige Umgebungstemperatur ist auf dem Typenschild angegeben.
- Die Schutzart von Scheinwerfergehäuse ist auf dem jeweiligen Typenschild angegeben. Fehlt die Angabe, entspricht das Teil IP 20.
- Scheinwerfer niemals in der Nähe von brennbaren Flüssigkeiten betreiben und niemals in Räumen, die mit brennbaren Gasen gefüllt sind oder sein könnten (z.B. unter Tage).
- Scheinwerfer immer gegen Regen schützen.
- Anschlusskabel vom (heißen) Scheinwerfergehäuse fernhalten.
- Niemals an einem Kabel ziehen, sondern immer am Stecker.

Altmann Scheinwerfer

- Anschlusskabel niemals zum Tragen benutzen, nicht über scharfe Kanten ziehen, nicht unter Türen quetschen oder anderweitig einklemmen.
- Ausschließlich zugelassene Stromkabel verwenden, die den Sicherheitsanforderungen im Einsatzland entsprechen. Das Kabel muss einen für den auftretenden Betriebsstrom ausreichenden Leiter-Querschnitt aufweisen.
- **Vorsicht: Heiße Lampe!** Lampe vor dem Wechsel abkühlen lassen.
- Vor jedem Lampenwechsel und vor Öffnen des Lampenhauses Kabelverbindung zum Scheinwerfer allpolig trennen.
- **Vorsicht: Glassplitter!** Zum Lampenwechsel muss das Lampenhaus geöffnet werden. Dabei können Glassplitter gebrochener Lampen, Linsen oder Reflektoren aus dem Scheinwerfer fallen.
- Zeigen sich an den Kontaktstiften einer ausgebrannten Lampe Verfärbungen, die auf Überhitzung zurückzuführen sind, kann die Lampenfassung beschädigt sein und dadurch die Lebensdauer der nächsten Lampe verkürzen.
- Die Kontaktflächen der Lampenfassung müssen trocken sein, frei von Verunreinigungen und dürfen keine Oxydschicht aufweisen.
- Lassen Sie die Lampe und den Scheinwerfer nach jedem Einsatz handwarm abkühlen (ca. 20 Minuten), bevor Sie den Scheinwerfer bewegen oder verstauen. Dadurch verhindern Sie auch mögliche Beschädigungen an den thermisch gehärteten Linsen.
- Prüfen Sie nach jedem Transport den festen Sitz der Lampe in der Lampenfassung.
- Reinigen Sie die Lampen entsprechend den Angaben des Herstellers. Beachten Sie die Hinweise auf dem Beipackzettel, vor allem zur zulässigen Brennweite.
- **Vorsicht: Verletzungsgefahr!** Bei hängendem Betrieb Scheinwerfer und Zubehör gegen Herabfallen sichern. Die Sicherungseinrichtung muss gegen Versagen des Haltebügels oder der Aufhängevorrichtung ausreichend dimensioniert und möglichst kurz sein (maximale freie Fallhöhe: ca. 20 cm). Längere Sicherungsvorrichtungen mehrfach schlingen. Denken Sie bitte daran, falls erforderlich, Zubehörteile ebenfalls zu sichern.
- Befestigen Sie niemals Stromzufuhr- und Datenleitungen zusammen.
- Es ist nur vom Hersteller empfohlenes Zubehör zu verwenden.
- Reparaturen und Fehlerbeseitigungen, die über die in dieser Bedienungsanleitung beschriebenen Tätigkeiten hinausgehen, dürfen ausschließlich von qualifizierten Service-Technikern ausgeführt werden.

Lampenbestückung

Typ der zu verwendenden Lampe

- GY 16-Fassung für 2 kW-Lampen bzw. G 22-Fassung für 2,5 kW-Lampen.
- Die Höhe des Zentrums der Lichtquelle (Lichtpunkthöhe LCL) ist bei der 2 kW-Lampe mit GY 16-Fassung 70 mm und bei 2,5kW-Lampen mit G 22-Fassung 75 mm, max. Kolbendurchmesser 40 mm.

Der Quarzkolben der Lampe darf nicht mit bloßen Händen angefasst werden. Fingerabdrücke brennen aufgrund der hohen Temperaturen ein und verkürzen die Lebensdauer der Lampe. Wurde er trotzdem versehentlich mit den Fingern berührt, muss dieser sofort mit Alkohol und anschließend mit destilliertem Wasser gereinigt und mit einem weichen Tuch getrocknet werden. Entfernen Sie den Plastikschutz. Schalten Sie die Lampe niemals mit dem Plastikschutz ein.

Ziehen Sie den Scheinwerferstecker. Öffnen Sie das Lampenhaus und führen Sie die Lampe am Sockel haltend vorsichtig bis zum Anschlag in die Lampenfassung ein und fixieren Sie die Lampe mit den beiden Rändelmuttern, so dass sich die Fassung noch in den Führungsschlitzen des Lampenhalters verschieben lässt. Anschließend sind die beiden Rändelmuttern des Lampenhalters fest anzuziehen. Verschließen Sie das Lampenhaus und schließen Sie den Scheinwerfer an. Wenn die Lampe nicht aufleuchtet, handelt es sich entweder um eine defekte Lampe oder es wurde keine Lampe in den Scheinwerfer eingesetzt. Die Lampe muss ausgetauscht werden, wenn sie beschädigt wurde. Die optimalen Betriebsbedingungen der Lampen ersehen Sie aus den Herstellerangaben.

Altmann Scheinwerfer

Lampenjustage

Wenn die Lampe ausgetauscht wurde, sollte die Lampe justiert werden, um eventuelle Lichtverluste oder Änderungen in der Lichtverteilung im ausgeleuchteten Lichtkreis zu vermeiden. Lösen Sie dazu die beiden Schrauben am Lampenhalter und bewegen Sie die Lampe in der vertikalen Position, bis sich die Lampenwendelmitte in der optischen Achse des Gerätes befindet, und befestigen die beiden Schrauben am Lampenhalter nach dieser Lampenjustage wieder.

Elektrischer Anschluss

Dieser Scheinwerfer ist für eine Netzspannung 220- 240 Volt ausgelegt (Frequenz 50/ 60 Hz). Das Gerät wird mit einer 2,5 m langen Anschlussleitung (3 x 1,5 mm² Querschnitt) mit einem Schuko-Steckverbinder 16 A mit zwei Kontaktstiften und einem Erdanschlusskontakt geliefert. Verwenden Sie **UNBEDINGT** diese Leitung für Ihren Scheinwerfer. Prüfen Sie zu Ihrer eigenen Sicherheit, ob die Erdleitung (gelb – grün) auch wirklich **IMMER** an der Erdungsklemme angeschlossen ist.

Optional: Das Gerät kann mit einer 2,5 m langen Anschlussleitung (3 x 1,5 mm² Querschnitt) und mit einem 3-poligen CEE-Stecker 16 A **oder** mit einer zweipolige Sonderanbausteckdose mit Schutzkontakt und Abdeckkappe 63 A 250 V AC nach DIN 56 906, Bauart Eberl, bzw. einem Anschlusskabel 3 x 2,5 mm² mit einem Sonderanbaustecker mit Schutzkontakt 63 A 250 V AC nach DIN 56 905 **oder** mit einer zweipolige Sonderanbausteckdose mit Schutzkontakt und Abdeckkappe 63 A 250 V AC nach DIN 56 906, Bauart Eberl, bzw. einem Anschlusskabel 3 x 2,5 mm² mit einem Sonderanbaustecker mit Schutzkontakt 63 A 250 V AC nach DIN 56 905 **oder** mit DBS-Stecker geliefert werden. Das Anschlusskabel ist jeweils 2,5 m lang und entspricht VDE 0282.

Montage und Bedienung

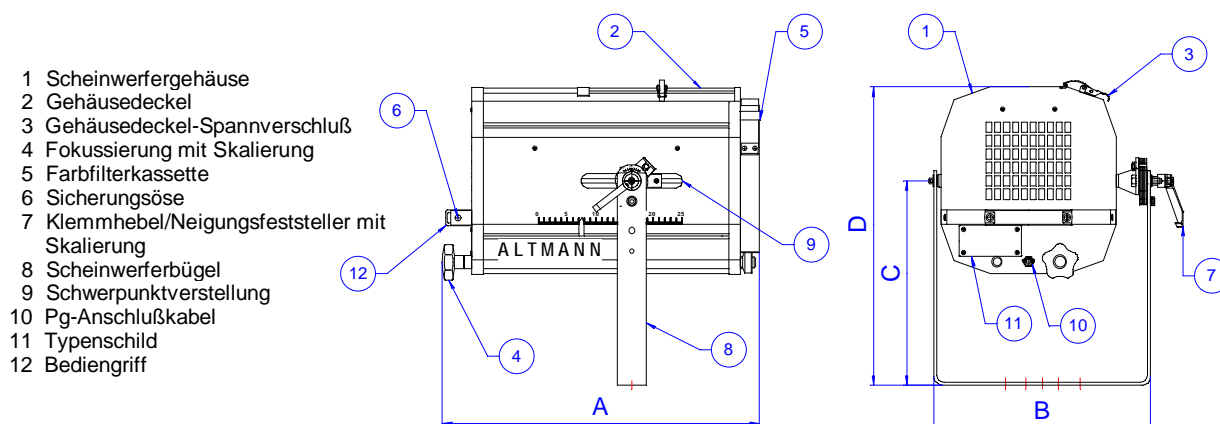
Bevor Sie mit dem Scheinwerfer arbeiten, sichern Sie das Gerät, indem Sie das Sicherungsseil in der Sicherungsöse der Flanschplatte am Scheinwerfertubus befestigen. Nach kurzer Zeit finden Sie Ihre persönliche Art und Positionierung, wie Sie mit dem Scheinwerfer am besten arbeiten, und ebenso den geeigneten Neigungswinkel, wenn Sie den Neigungsfeststeller (7) am Bügel lösen. Neigen Sie den Scheinwerfer nicht über Lampenposition s 90 hinaus. Der Scheinwerfer ist geeignet zur hängenden und stehenden Montage. Der Scheinwerferbügel (8) hat 5 Bohrungen (4 x 11 mm Ø, 1 x 13 mm Ø) zur Befestigung an Scheinwerfergrundplatte oder Wandarm nach DIN 15560. Ein gekröpfter Bügel ist ebenfalls erhältlich.

Abmessungen und Anwendung

Typ	Art	Watt	Fassung	Linse-Ø	Kassette	Reflektor	γ/°	Iax/cd	kg	AxBxCxD/mm
	ALTMANN-F-STANDARD									
AVP 201	Stufenlinsen-Scheinwerfer	2000	GY 16	200 mm	245 mm	Aluminium	8 - 65	360.000-34.000	14,6	425x405x295x465
AVP 2501	Stufenlinsen-Scheinwerfer	2000/2500	G 22	200 mm	245 mm	Aluminium	8 - 65	450.000-42.500	14,6	425x405x295x465
AVP 201 W	Stufenlinsen-Scheinwerfer	2000	GY 16	200 mm	245 mm	Aluminium	11 - 65	300.000-40.000	13,8	425x405x295x465
AVP 2501 W	Stufenlinsen-Scheinwerfer	2000/2500	G22	200 mm	245 mm	Aluminium	11 - 65	375.000-50.000	13,8	425x405x295x465
AVP 201 NW	Stufenlinsen-Scheinwerfer	2000	GY 16	250 mm	330 mm	Aluminium	10 - 70	340.000-35.000	15,8	425x405x295x465
AVP 2501 NW	Stufenlinsen-Scheinwerfer	2000/2500	G 22	250 mm	330 mm	Aluminium	10 - 70	425.000-45.000	15,8	425x405x295x465
AVP 201 N	Stufenlinsen-Scheinwerfer	2000	GY 16	250 mm	245 mm	Aluminium	8 - 65	420.000-40.000	15,8	425x405x295x465
AVP 2501 N	Stufenlinsen-Scheinwerfer	2500	G 22	250 mm	245 mm	Aluminium	8 - 65	525.000-50.000	15,8	425x405x295x465
	ALTMANN -F-COOL LIGHT									
AVP 201 K	Stufenlinsen-Scheinwerfer	2000	GY 16	200 mm	245 mm	Kaltlicht	8 - 65	306.000-30.000	14,6	425x405x295x465
AVP 201 NWK	Stufenlinsen-Scheinwerfer	2000	GY 16	250 mm	330 mm	Kaltlicht	10 - 70	290.000-30.000	15,8	425x405x295x465
AVP 201 WK	Stufenlinsen-Scheinwerfer	2000	GY 16	200 mm	245 mm	Kaltlicht	11 - 65	260.000-34.000	13,8	425x405x295x465
AVP 201 NK	Stufenlinsen-Scheinwerfer	2000	GY 16	250 mm	245 mm	Kaltlicht	8 - 65	360.000-34.000	15,8	425x405x295x465

Anwendung: Kopf-, Turm-, Portal-, Gassen- und Versatzeinwerfer

Altmann Scheinwerfer



Scheinwerfergehäuse

Das Scheinwerfergehäuse (1) hat eine hitzebeständige und dauerhafte Lackierung der Farbe Anthrazit RAL 7016. Der Gehäusedeckel (2) wird durch Lösen des Spannverschlusses (3) geöffnet für schnellen Zugang zu Lampe, Linse und Reflektor. Auf der Lampenhausrückseite befindet sich der Scheinwerferbediengriff (12) mit beidseitiger Sicherungsöse (6) für das Sicherungsseil. Der Luftdurchtritt an den Ventilations-/Kühlungsauslässen erfolgt ohne Nebenlicht.

An der Frontseite des Scheinwerfertubus befindet sich eine Farbkassette (5) mit Metallschutzgitter und zwei Einschubfalzen für das Filterrahmenformat 245 x 245 mm bzw. 330 mm x 330 mm zum Einsatz von Farbfilter und Zubehör nach DIN. Der Kassettendeckel dient zur Sicherung der einschiebbaren Torblende. Die Torblende ist mit einem Sicherungsseil zu sichern, das an der Frontseite des Scheinwerfergehäuses in die dafür vorgesehene Ringschraube und an der Torblende in eine Lasche eingehakt wird.

Halterung

- Beidseitig gelagerter stabiler Stahl-Befestigungsbügel mit Positionsanzeige des Neigungswinkels
- Zweifachlochung an den Scheinwerferbügelschenkeln auf eine hohe oder tiefe Position
- Ausbalancieren des Scheinwerferschwerpunktes in jeder Neigungsposition durch Verschieben der Aufnahme (9) des Scheinwerferbügels mit Hilfe zweier Führungsnuten
- Sichere Neigungsfeststellung in jeder Position durch stabilen Klemmhebel mit Zahnringraster und Lamellenklammer
- Option: Stangenbedienung (P.O.) mit Spezialbügel
- Option: kurzer oder gekröpfter Bügel

Optisches System

- Sphärischer Aluminium.-Reflektor aus poliertem und eloxiertem Reinstaluminium
- Stufenlinselinse temperaturfest
- Sternförmiger Drehgriff für die Einstellung Flood/Spot (4) mit Positionsanzeige der Fokussierung
Option: Scheibenhandrad mit umlegbarem Griff
- Führung des Lampenschlittens über mehrgängige Spindel mit Führungsmutter
- Exakte und ruckfreie Einstellung des Abstrahlwinkels mittels Gewindetrieb in jeder Brennweite
- Lampensockel in der Höhe justierbar

Einstellen des Abstrahlwinkels

- Lampe und Spiegel sind als eine Einheit auf einem fokussierbaren Schlitten montiert.
- Den kleinsten Abstrahlwinkel „spot“ erhält man durch Linksdrehung des Einstellgriffs (4) bis rückseitigem Anschlag des Fokussierschlittens. Der größte Abstrahlwinkel „flood“ wird erzeugt durch Rechtsdrehung des Einstellgriffs bis frontseitigem Anschlag des Fokussierschlittens.
- Die Lichtstärke nimmt zu, wenn der Lichtkreis von „flood“ nach „spot“ verkleinert wird und die höchste Lichtstärke ist erreicht, wenn sich der Schlitten in der hintersten Stellung befindet.

Altmann Scheinwerfer

- Mit Hilfe der in die Farbfilterkassette einschiebbaren Torblende können Teile des aus dem Scheinwerfer austretenden Lichtes abgeschattet werden. Die Torblende kann vertikal um 360° gedreht werden und hat 4 klappbare Tore, die zusätzlich einzeln drehbar sind.
- Da lichtstarke Scheinwerfer auch einen hohen Anteil an infraroter Strahlung im Lichtkegel enthalten, sind hochhitzebeständige Farbfilter zu verwenden.

Reinigung von Linse und Aluminium-Reflektor

Der Scheinwerfer ist weitgehend wartungsfrei. Staubablagerungen sind jedoch nicht zu vermeiden. Deshalb ist es nötig, Linse und Reflektor bzw. Spiegel regelmäßig zu reinigen.

Reinigung der Linse im Scheinwerfergehäuse

- Nachdem Sie die Stromzufuhr unterbrochen haben, öffnen Sie den Gehäusedeckel am Spannverschluss (3) und reinigen Sie die Linse von innen mit einem zarten Leder oder einem weichen Pinsel oder mit einem sauberen, weichen, nicht fasernden Tuch, das bei fest haftenden Verschmutzungen auch mit Alkohol oder Spiritus getränkt werden kann.
- Verschließen Sie wieder nach der Reinigung den Gehäusedeckel.
- Wiederholen Sie die Reinigung der Linse von außen.

Reinigung von Reflektor bzw. Spiegel

- Nachdem Sie die Stromzufuhr unterbrochen haben, öffnen Sie den Gehäusedeckel am Spannverschluss (3) und reinigen Sie die Innenseite des Reflektors bzw. des Spiegels mit einem zarten Leder oder einem weichen Pinsel oder mit einem sauberen, weichen, nicht fasernden Tuch, das bei fest haftenden Verschmutzungen auch mit Alkohol oder Spiritus getränkt werden kann.
- Verschließen Sie wieder nach der Reinigung den Gehäusedeckel.

Installation, Wartung und Instandhaltung

- Vermeiden Sie es, den Scheinwerfer in der Nähe von brennbaren Gegenständen aufzustellen. Der Mindestabstand zwischen dem Scheinwerfer und brennbaren Gegenständen ist auf dem Typenschild angegeben.
- Bleiben Sie innerhalb der zulässigen Neigungswinkel.
- Verwenden Sie entsprechend den Vorschriften immer für den Scheinwerfer und für die Torblende ein Sicherungsseil, das an den dafür vorgesehenen Befestigungsvorrichtungen festgemacht ist.
- Richtige und regelmäßige Wartung und Instandhaltung garantieren eine lange Betriebslebensdauer und optimale Leistungsparameter des Scheinwerfers.
- Der Scheinwerfer soll langsam eingebrannt werden.
- Die Anschlussleitungen und elektrischen Verbindungen am Scheinwerfer sind wichtig für die einwandfreie Funktion und für die Sicherheit des Gerätes. Überprüfen Sie deshalb regelmäßig diese elektrischen Scheinwerferteile.
- Ziehen Sie immer zur allpoligen elektrischen Trennung den Stecker und ziehen Sie niemals am Kabel selbst. Prüfen Sie Kabel und Leitungen regelmäßig im Rahmen der Wartung des Scheinwerfers auf ihren Zustand und auf ihre elektrische Isolation. Trennen Sie stets Stromversorgungs- und Datenleitungen.
- Kontrollieren Sie auch regelmäßig die Scheinwerfermechanik und ziehen Sie evtl. lose Schrauben wieder fest an.
- In Zweifelsfällen wenden Sie sich an einen Servicetechniker.

Zubehör

Die Farbfilterkassette ist ausgestattet mit:

- Einschub zur Aufnahme des Schutzgitters
 - zwei Einschübe 245 mm x 245 mm bzw. 330 mm x 330 mm
 - einer Feder-Schnappverriegelung sowie einem Kassettendeckel zur Fixierung der Torblende
- Hinweis. Die Farbfilterkassette ist für den Einsatz von Zubehör mit einem Gewicht von bis zu 25 % des Gewichtes des Scheinwerfers vorgesehen.

Altmann Scheinwerfer

Einschubzubehör

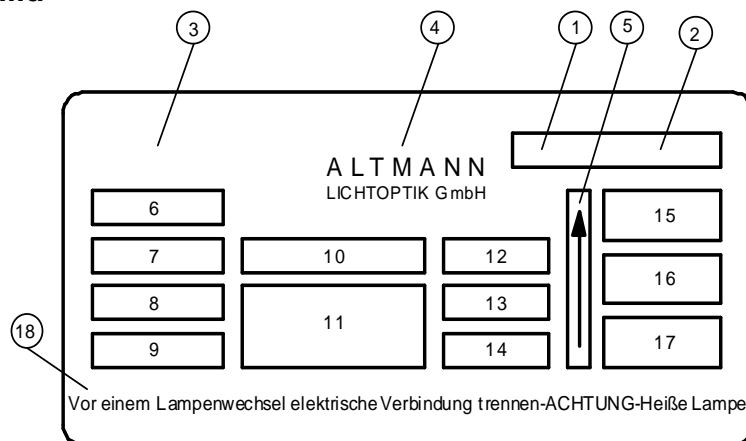
Farbfilterrahmen, Schutzgitter und sonstiges vom Hersteller empfohlenes Einschubzubehör werden in den Einschub der Farbfilterkassette so eingeschoben, dass die Feder an der oberen Seite der Kassette einrastet und ein versehentliches Herausfallen verhindert.

Achtung: Verwenden Sie **AUSSCHLIESSLICH** Einschubzubehör, das für den AVP 201/2501 bzw. für den AVP 201 N/2501 N bzw. AVP 201 W/2501 W bzw. AVP 201 NW/2501 NW vorgesehen ist.

Farbwechsler

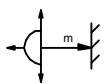
Schieben Sie den Farbwechsler von oben in den vorderen Einschub der Farbfilterkassette und zwar so weit nach unten, bis die Feder-Schnappverriegelung einrastet. Befestigen Sie das Sicherungsseil des Farbwechslers an der Befestigungsöse des Scheinwerfers.

Typenschild



Das Typenschild, das auf der Rückseite des Lampenhauses angebracht ist, enthält folgende Informationen:

- 1 Typenbezeichnung Scheinwerfer
- 2 Öffnungswinkel in Grad
- 3 CE-Zeichen
- 4 Markenname
- 5 Orientierung des Scheinwerfers (Oben/Unten)
- 6 Betriebsspannung in V
- 7 Typ des Sockels der Lampe
- 8 IP Schutzgrad (International Protection), der sich auf die Widerstandfähigkeit des Scheinwerfers gegen Staub und Feuchtigkeit bezieht
- 9 Höchste zulässige Leistung der Lampe in W
- 10 Seriennummer



- 11 Symbol zur Kennzeichnung des minimalen Abstandes zu entflammaren Gegenständen



- 12 Höchste Temperatur der Gehäuses des Scheinwerfers bei normalem Betrieb
- 13 Höchster zulässiger Strom in A
- 14 Gewicht ohne Lampe und Zubehör
- 15 Höchste mögliche Schwenkung des Scheinwerfers in Bezug zum 0°-Winkel
- 16 Höchste Temperatur in °C, der die Anschlussleitung ausgesetzt wird
- 17 Maximale zulässige Umgebungstemperatur in °C für den normalen Betrieb
- 18 Sicherheitshinweis zum Lampenwechsel in Deutsch, Englisch, Französisch und Spanisch

Der Betrieb des Scheinwerfers bei einem kürzeren Abstand zu angestrahlten Flächen kann Schädigung der Haut sowie der Augen verursachen.

Altmann Scheinwerfer

Ersatzteile für AVP 201/2501

20-470	Aluminium-Reflektor Ø = 190 mm/ZN61156
20-268	Lampenfassung GY 16 BW/ZN64238 für AVP 201
20-269	Lampenfassung G 22 BW/ZN64240 für AVP 2501
20-395	Stufenlinse Ø 200 mm/ZN62112
20-420	Farbkassette kpl. AH 242
20-407	Metall-Schutzgitter MG 240
20-290	Metallfarbfilterrahmen MC 240 L
20-352	Klemmhebel mit Zahnringraster M 10 Ingw.
20-415	Spannverschluss
20-416	Spannverschluss-Gegenhaken
20-116	Scheinwerferbediengriff
20-418	Fokusschlitten für Aluminium-Reflektor 611-56
20-417	Sterngriff M 10 Ingw./Fokussierung
Option:	
20-663	Scheibenhandrad mit umlegbarem Griff/Fokussierung
20-410	Torblende BK 240 4-fach Torblende, drehbar

Ersatzteile für AVP 201 N/2501 N

20-470	Aluminium-Reflektor Ø = 190 mm/ZN61156
20-268	Lampenfassung GY16 BW/ZN64238 für AVP 201 N
20-269	Lampenfassung G 22 BW/ZN64240 für AVP 2501 N
20-388	Stufenlinse Ø 200 mm/ZN62105
20-420	Farbkassette kpl. AH 242
20-407	Metall-Schutzgitter MG 240
20-290	Metallfarbfilterrahmen MC 240 L
20-352	Klemmhebel mit Zahnringraster M 10 Ingw.
20-415	Spannverschluss
20-416	Spannverschluss-Gegenhaken
20-116	Scheinwerferbediengriff
20-418	Fokusschlitten für Aluminium-Reflektor
20-417	Sterngriff M 10 Ingw./Fokussierung
Option:	
20-663	Scheibenhandrad mit umlegbarem Griff/Fokussierung
20-410	Torblende BK 240 4-fach Torblende, drehbar