

# Altmann Scheinwerfer

Halogen-Zoom-Verfolgerscheinwerfer 2.500 W

AUZ 2506

AUZ 2510



ALTMANN  
LICHTOPTIK GmbH

2.500 W  
AUZ 2506 Artikel-Nr. 11-103  
AUZ 2510 Artikel-Nr. 11-109

# Altmann Scheinwerfer

Die **Altmann-Zoom-Verfolgerscheinwerfer** 2.500 W haben eine gleichmäßige Lichtverteilung mit hoher Randhelligkeit, beste Abbildungsqualität und einen extrem hohen Nutzlichtstrom (= hoher optischer Wirkungsgrad des Scheinwerfers) nach DIN 5037 Beiblatt 1 durch überwiegende Verwendung von Linsen mit Breitband-Antireflex-Beschichtung zusammen mit einem Doppelspiegelsystem aus hochwertigen Aluminiumreflektoren. Die Verfolgerscheinwerfer sind stabil, bedienungssicher, wartungsfreundlich und einfach zu bedienen.

Die Standardversion verfügt über einen leise laufenden Axiallüfter (14).

## Optisches System

- Sphärisches Doppelspiegelsystem aus elektrolytisch poliertem und eloxiertem Reinstaluminium in der Standardversion
- Alle Linsen poliert und aus reinweißem Spiegelglas vorzugsweise mit Breitband-Antireflex-Beschichtung
- Asphärische Kondensorlinse und Sammellinse im Lampenhaus sowie Zoomlinse in Glied 2 thermisch gehärtet
- Zoom-Optik mit zwei beweglichen Gliedern und 2 Einzellinsen, leicht arretierbar
- Zoomverschiebung leichtgängig und teflongelagert zur Brennweiteinstellung und Scharfstellung durch zwei Konusgriffe
- Lampensockel kann in der Höhe justiert und an die Lichtpunkthöhe LCL der Halogenglühlampe angepasst werden.

## Elektrotechnischer Teil

- 2,5 m Anschlussleitung mit Schukostecker
- Lampenfassung G 22 für 220/240 V
- Leise laufender Axiallüfter in der Standardversion

## Scheinwerfergehäuse

Das Scheinwerfergehäuse ist in Anthrazitgrau RAL 7016 hitzebeständig und abnutzungsfest lackiert. Es besteht aus zwei Teilen: Lampenhaus (1) und Tubus (7) in stabilem Leichtmetallrahmen, verkippungsfrei zentriert.

Die Lampenhausabdeckung ist mittels Bediengriff (13) durch Lösen des Verschlusses (2) nach hinten abklappbar für schnellen Zugang zu Lampe, Linsen und Reflektor. Das Bedienungsteil (3) ist ausgestattet mit Vierfachblendenschieber, Projektionseinschub für Gobos der Größe A, Irisblende leicht auswechselbar und mit Black-out-Vorrichtung (15) mit Schutzfunktion für die Irisblende im geschlossenen Zustand. Der Scheinwerfer hat einen robusten Führungsbügel (12) zum Verfolgen mit seitlichem Handlauf.

Der Scheinwerfertubus ist mit einer stabilen Farbfilterkassette (8) ausgestattet incl. Papprahmen mit Schutzgitter und zwei Einschiebfalzen für das Format 275 x 275 mm bzw. 245 x 245 mm nach DIN 15560. Der Tubus hat einen aufklappbaren Deckel mit zwei Schnellverschlüssen (4) zum Reinigen der Linsen sowie eine Aufnahme für eine manuell zu bedienende Verdunklerblende (6).

## Halterung

- Beidseitig gelagerter stabiler Befestigungsbügel aus Profilstahl zur Montage an zwei Befestigungspositionen am Scheinwerfertubus, um die Lage des Schwerpunktes auszutarieren.
- Öse für Sicherungsseil
- Kugelgelagerter Drehflansch zum spielfreien Schwenken des Verfolgers (Option)
- Ausführung für stehende und hängende Montage
- 5 Bohrungen im Befestigungsbügel zur Montage an Drehflansch oder Befestigungsvorrichtung nach DIN
- Spielfreie Neigungsfeststellung durch Klemmhebel mit Zahnringraster und Lamellenklemmung, Neigungswinkel  $\pm 90^\circ$

## Montage und Bedienung

Der Scheinwerferbügel (11) aus stabilem Profilstahl wird am Neigungsfeststellgriff (10) mit Lamellenklemmung arretiert. Alle Bedienelemente bestehen aus hitzeisolierendem Material.

## Lieferumfang

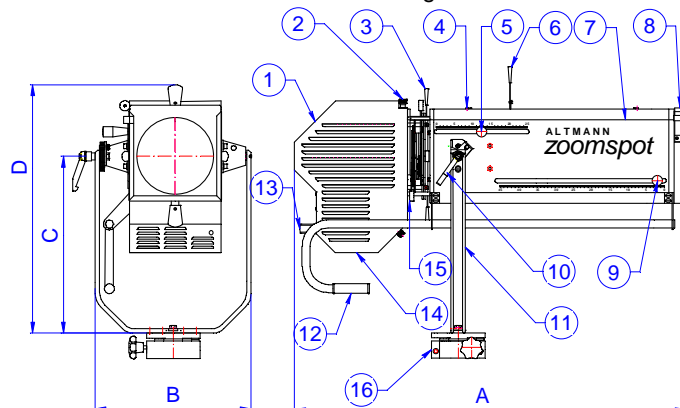
Das Standardmodell wird mit einer 2,5 m Anschlussleitung mit Schukostecker und Schutzgitter geliefert.

**Optionales Zubehör:** manuelle Verdunklerblende, kugelgelagerter Drehflansch, manueller 4-Farbenwechsler, Farbscroller, Säulen-Stativ mit selbsthemmender Winde, 4 Schwenklauffrollen und Feststellspindeln.

## Sicherheit

Das Gerät entspricht den Sicherheitsvorschriften EN 60598-1 und EN 60598-2-17 und trägt die CE-Kennzeichnung.

- 1 Lampenhaus
- 2 Lampenhausverschluss
- 3 Bedienungsteil
- 4 Tubusschnellverschlüsse
- 5 Zoom-Einstellgriff Fokussierung
- 6 manueller mechan. Verdunkler
- 7 Scheinwerfertubus
- 8 Farbfilterkassette
- 9 Zoom-Einstellgriff Bildgröße
- 10 Klemmhebel/Neigungsfeststellung
- 11 Scheinwerferbügel
- 12 Führungsbügel
- 13 Scheinwerferbediengriff
- 14 Standardversion mit Lüfter  
K-Version ohne Lüfter
- 15 Black-out-Einheit
- 16 Drehflansch kugelgelagert



**2.500 W**

**AUZ 2506**

**AUZ 2510**

**Artikel-Nr. 11-103**

**Artikel-Nr. 11-109**



# Altmann Scheinwerfer

## Ersatzteile für AUZ 2506

### AL-Code Artikel/Zeichnungsnummer

20-260	Aluminium-Reflektor H = 90 mm/ZN611283
20-339	Alu-Gegenspiegel H = 76 mm/ZN611542
20-269	Lampenfassung G 22 BW/ZN64240
20-127	Lüfter 4850 N 230 V
20-103	Asphärische Kondensorlinse $\varnothing = 68$ mm/ZN62610
20-540	Sammellinse Lampenhaus $\varnothing = 100$ mm/ZN62455HT
20-293	Linsenhalter Sammellinse $\varnothing = 100$ mm
20-186	Haltering Sammellinse $\varnothing = 100$ mm, schräg
20-187	Haltering Sammellinse $\varnothing = 100$ mm, 90°
20-105	Irisblende $\varnothing_{\text{frei}} = 80$ mm
20-344	Blendenschiebereinheit $\varnothing_{\text{frei}} = 80$ mm
20-315	Blendenschieber Ersatzgriff grau
20-311	Zoomlinse 1 $\varnothing = 230$ mm/ZN624215
20-124	Zoomlinse 2 $\varnothing = 113$ mm/ZN624216
20-487	Farbfilterkassette kpl. AH 271
30-374	Schutzgitter SL 270, Graupappe, alu-kaschiert
20-352	Klemmhebel M 10 für Neigungsfeststellung Bügel
20-185	Schnellverschluss Tubusdeckel (3-teilig)
20-297	Plastik-Treibstift naturweiß zur Irisblendenfixierung
20-116	Scheinwerferbediengriff am Lampenhaus
20-351	Zoom-Einstellgriff Fokussierung/Bildgröße
20-200	Teflon-U-Scheibe $\varnothing 20 \times 1,5$ für Zoom-Einstellknopf
20-221	Linsenhalter mit 2 Halteringen für Kondensorlinse
20-266	Spiegelhalter für Aluminium-Reflektor H = 90 mm
20-118	Rändelknopf M 6 für Lampenhausverschluss
20-211	Linsenhalter für Kondensorlinse
20-119	Haltering für Kondensorlinse, schräg
20-120	Haltering für Kondensorlinse, 90°
30-342	Manuelle Verdunklerblende
30-203	Anschlussleitung 2,5 m mit Schukostecker 16 A
30-381	Anschlussleitung 2,5 m mit CEE-Stecker 16 A
30-380	Anschlussleitung 2,5 m mit Eberl-Stecker 63 A

## Ersatzteile für AUZ 2510

### AL-Code Artikel/Zeichnungsnummer

20-260	Aluminium-Reflektor H = 90 mm/ZN611283
20-339	Alu-Gegenspiegel H = 76 mm/ZN611542
20-269	Lampenfassung G 22 BW/ZN64240
20-127	Lüfter 4850 N 230 V
20-103	Asphärische Kondensorlinse $\varnothing = 68$ mm/ZN62610
20-540	Sammellinse Lampenhaus $\varnothing = 100$ mm/ZN62455HT
20-293	Linsenhalter Sammellinse $\varnothing = 100$ mm
20-186	Haltering Sammellinse $\varnothing = 100$ mm, schräg
20-187	Haltering Sammellinse $\varnothing = 100$ mm, 90°
20-105	Irisblende $\varnothing_{\text{frei}} = 80$ mm
20-344	Blendenschiebereinheit $\varnothing_{\text{frei}} = 80$ mm
20-315	Blendenschieber Ersatzgriff grau
20-312	Zoomlinse 1 $\varnothing = 200$ mm/ZN624247
20-230	Zoomlinse 2 $\varnothing = 113$ mm/ZN624205
20-257	Farbfilterkassette kpl. AH 241
30-373	Schutzgitter SL 240, Graupappe, alu-kaschiert
20-352	Klemmhebel M 10 für Neigungsfeststellung Bügel
20-185	Schnellverschluss Tubusdeckel (3-teilig)
20-297	Plastik-Treibstift naturweiß zur Irisblendenfixierung
20-116	Scheinwerferbediengriff am Lampenhaus
20-351	Zoom-Einstellgriff Fokussierung/Bildgröße
20-200	Teflon-U-Scheibe $\varnothing 20 \times 1,5$ für Zoom-Einstellknopf
20-221	Linsenhalter mit 2 Halteringen für Kondensorlinse
20-266	Spiegelhalter für Aluminium-Reflektor H = 90 mm
20-118	Rändelknopf M 6 für Lampenhausverschluss
20-211	Linsenhalter für Kondensorlinse
20-119	Haltering für Kondensorlinse, schräg
20-120	Haltering für Kondensorlinse, 90°
30-342	Manuelle Verdunklerblende
30-203	Anschlussleitung 2,5 m mit Schukostecker 16 A
30-381	Anschlussleitung 2,5 m mit CEE-Stecker 16 A
30-380	Anschlussleitung 2,5 m mit Eberl-Stecker 63 A

Altmann Lichtoptik GmbH, Belaustr.23, D-70195 Stuttgart  
Tel: ++49/711-690145, Fax: ++49/711-690195  
[E-Mail: altmann-lichtoptik@t-online.de](mailto:altmann-lichtoptik@t-online.de)  
[www.altmann-lichtoptik.de](http://www.altmann-lichtoptik.de)

**2.500 W**  
**AUZ 2506 Artikel-Nr. 11-103**  
**AUZ 2510 Artikel-Nr. 11-109**



