

Altmann Scheinwerfer

Halogen-Zoom-Verfolgerscheinwerfer 2.000 W

AUZ 206

AUZ 206 K



ALTMANN
LICHTOPTIK GmbH

2.000 W

AUZ 206 Artikel-Nr. 11-101

AUZ 206 K Artikel-Nr. 11-102

AUZ 206 K Artikel-Nr. 11-131

Altmann Scheinwerfer

Die **Altmann-Zoom-Verfolgerscheinwerfer** 2.000 W haben eine gleichmäßige Lichtverteilung mit hoher Randhelligkeit, beste Abbildungsqualität und einen extrem hohen Nutzlichtstrom (= hoher optischer Wirkungsgrad des Scheinwerfers) nach DIN 5037 Beiblatt 1 durch überwiegende Verwendung von Linsen mit Breitband-Antireflex-Beschichtung zusammen mit einem Doppelspiegelsystem aus hochwertigen Aluminiumreflektoren bzw. Kaltlichtreflektor. Die Verfolgerscheinwerfer sind stabil, bedienungssicher, wartungsfreundlich und einfach zu bedienen.

Die Standardversion verfügt ab der 2.000 W-Variante über einen Aluminium-Reflektor und leise laufenden Axiallüfter (14), während die K-Version ohne Lüfter mit einem Kaltlichtreflektor völlig geräuschlos arbeitet.

Optisches System

- Sphärisches Doppelspiegelsystem aus elektrolytisch poliertem und eloxiertem Reinstaluminium in der Standardversion
- Sphärischer Kaltlichtreflektor aus Glas und Gegenspiegel aus poliertem und eloxiertem Reinstaluminium in der K-Version
- Alle Linsen poliert und aus reinweißem Spiegelglas vorzugsweise mit Breitband-Antireflex-Beschichtung
- Asphärische Kondensorlinse und Sammellinse im Lampenhaus sowie Zoomlinsen in Glied 2 thermisch gehärtet
- Zoom-Optik mit zwei beweglichen Gliedern und 2 Einzellinsen, leicht arretierbar
- Zoomverschiebung leichtgängig teflonelagert zur Brennweiteinstellung und Scharfstellung durch zwei Konusgriffe
- Lampensockel kann in der in der Höhe justiert und an die Lichtpunkthöhe LCL der Halogenleuchte angepasst werden.

Elektrotechnischer Teil

- 2,5 m Anschlussleitung mit Schukostecker
- Lampenfassung GY 16 für 220/240 V in der Standardversion
- Lampenfassung GY 16 oder G 22 für 220/240 V in der K-Version
- Leise laufender Axiallüfter in der Standardversion

Scheinwerfergehäuse

Das Scheinwerfergehäuse ist in Anthrazitgrau RAL 7016 hitzebeständig und abnutzungsfest lackiert. Es besteht aus zwei Teilen: Lampenhaus (1) und Tubus (7) in stabilem Leichtmetallrahmen, verkippungsfrei zentriert.

Die Lampenhausabdeckung ist mittels Bediengriff (13) durch Lösen des Verschlusses (2) nach hinten abklappbar für schnellen Zugang zu Lampe, Linsen und Reflektor. Das Bedienungsteil (3) ist ausgestattet mit Vierfachblendenschieber, Projektionseinschub für Gobos der Größe A, Irisblende leicht auswechselbar und mit Black-out-Vorrichtung (15) mit Schutzfunktion für die Irisblende im geschlossenen Zustand. Der Scheinwerfer hat einen robusten Führungsbügel (12) zum Verfolgen mit seitlichem Handlauf.

Der Scheinwerfertubus ist mit einer stabilen Farbfilterkassette (8) ausgestattet incl. Papprahmen mit Schutzgitter und zwei Einschiebfalzen für das Format 275 x 275 mm nach DIN 15560. Der Tubus hat einen aufklappbaren Deckel mit zwei Schnellverschlüssen (4) zum Reinigen der Linsen sowie eine Aufnahme für eine manuell zu bedienende Verdunklerblende (6).

Halterung

- Beidseitig gelagerter stabiler Befestigungsbügel aus Profilstahl zur Montage an zwei Befestigungspositionen am Scheinwerfertubus, um die Lage des Schwerpunktes auszutarieren.
- Öse für Sicherungsseil
- Kugelgelagerter Drehflansch zum spielfreien Schwenken des Verfolgers (Option)
- Ausführung für stehende und hängende Montage
- 5 Bohrungen im Befestigungsbügel zur Montage an Drehflansch oder Befestigungsvorrichtung nach DIN
- Spielfreie Neigungsfeststellung durch Klemmhebel mit Zahnringrastrer und Lamellenklemmung, Neigungswinkel $\pm 90^\circ$

Montage und Bedienung

Der Scheinwerferbügel (11) aus stabilem Profilstahl wird am Neigungsfeststellgriff (10) mit Lamellenklemmung arretiert. Alle Bedienelemente bestehen aus hitzeisolierendem Material.

Lieferumfang

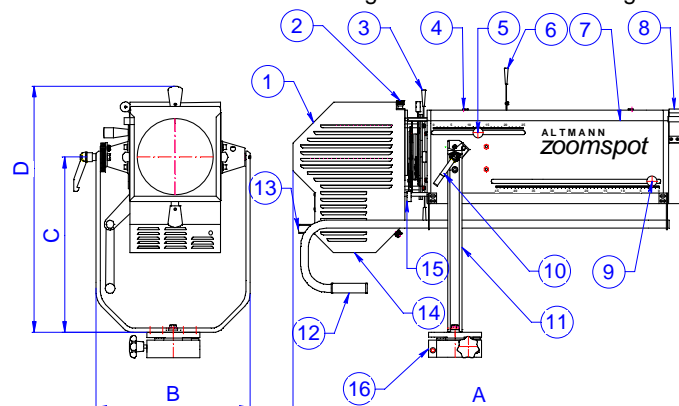
Das Standardmodell wird mit einer 2,5 m Anschlussleitung mit Schukostecker und Schutzgitter geliefert.

Optionales Zubehör: manuelle Verdunklerblende, kugelgelagerter Drehflansch, manueller 4-Farbenwechsler, Farbscroller, Säulen-Stativ mit selbsthemmender Winde, 4 Schwenklaufrollen und Feststellspindeln.

Sicherheit

Das Gerät entspricht den Sicherheitsvorschriften EN 60598-1 und EN 60598-2-17 und trägt die CE-Kennzeichnung.

- 1 Lampenhaus
- 2 Lampenhausverschluss
- 3 Bedienungsteil
- 4 Tubusschnellverschlüsse
- 5 Zoom-Einstellgriff Fokussierung
- 6 manueller mechan. Verdunkler
- 7 Scheinwerfertubus
- 8 Farbfilterkassette
- 9 Zoom-Einstellgriff Bildgröße
- 10 Klemmhebel/Neigungsfeststellung
- 11 Scheinwerferbügel
- 12 Führungsbügel
- 13 Scheinwerferbediengriff
- 14 Standardversion mit Lüfter
K-Version ohne Lüfter
- 15 Black-out-Einheit
- 16 Drehflansch kugelgelagert



2.000 W

AUZ 206 Artikel-Nr. 11-101

AUZ 206 K Artikel-Nr. 11-102

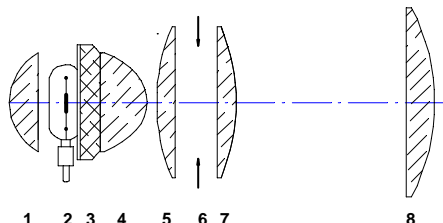
AUZ 206 K Artikel-Nr. 11-131

Altmann Scheinwerfer

AUZ 206 6° - 17°

A x B x C x D 1075 x 490 x 485 x 710 mm
 Gewicht 35,0 kg
 Anwendung: Verfolgerscheinwerfer

Optisches System

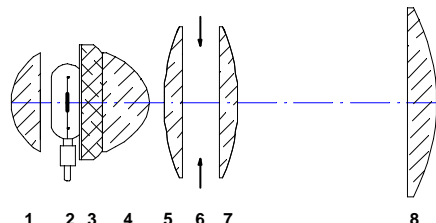


- 1 Aluminium-Reflektor H = 90 mm AL20-260/ZN611283
- 2 Halogenglühlampe 2 kW GY 16 LCL = 70 mm
- 3 Asphärische Kondensorlinse $\varnothing = 68$ mm AL20-103/ZN62610
- 4 Alu-Gegenspiegel H = 76 mm AL20-339/ZN611542
- 5 Sammellinse $\varnothing = 100$ mm AL20-137/ZN62452
- 6 Irisblende $\varnothing_{\text{frei}} = 80$ mm AL20-105
- 7 Zoomlinse 2 $\varnothing = 113$ mm AL20-124/ZN624216
- 8 Zoomlinse 1 $\varnothing = 230$ mm AL20-311/ZN624215

Die Verschiebung der Zoomglieder zur Bildgröße- und Bildschärfereinstellung erfolgt durch die Zoom-Konusgriffe (5) und (9).

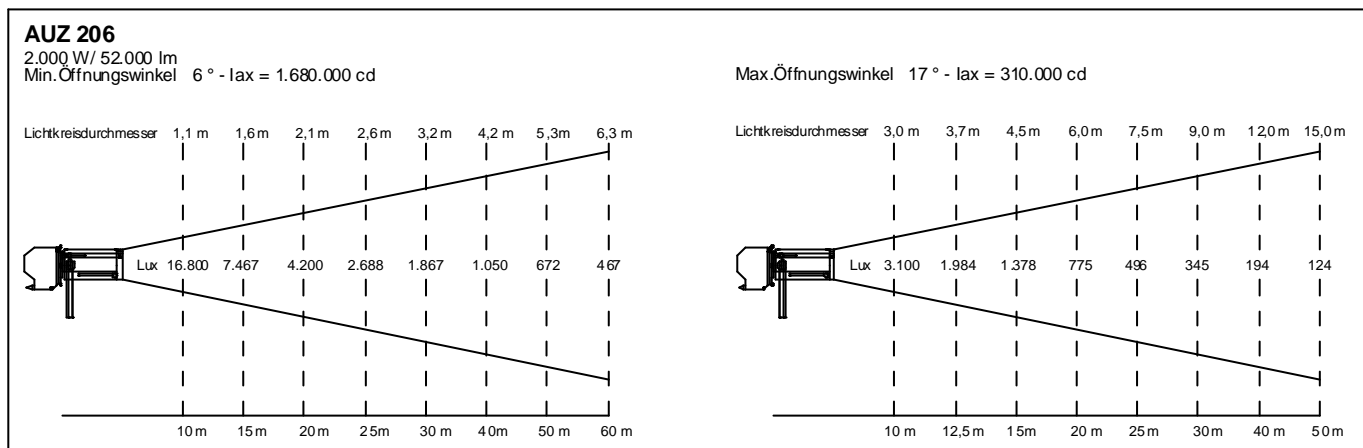
AUZ 206 K 6° - 17°

1075 x 490 x 485 x 710 mm
 35,0 kg
 Verfolgerscheinwerfer

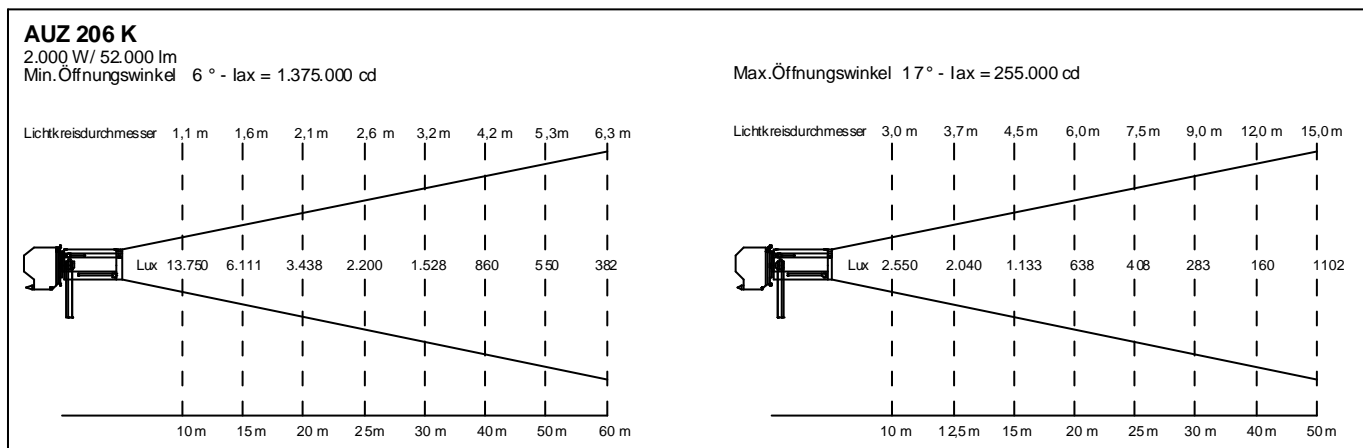


- 1 Kaltlichtreflektor $\varnothing = 132$ mm AL20-144/ZN61641
- 2 Halogenglühlampe 2 kW GY 16/G 22 LCL = 70/75 mm
- 3 Asphär. Kondensorlinse $\varnothing = 68$ mm AL20-103/ZN62610
- 4 Alu-Gegenspiegel H = 76 mm AL20-339/ZN611542
- 5 Sammellinse $\varnothing = 100$ mm AL20-137/ZN62452
- 6 Irisblende $\varnothing_{\text{frei}} = 80$ mm AL20-105
- 7 Zoomlinse 2 $\varnothing = 113$ mm AL20-124/ZN624216
- 8 Zoomlinse 1 $\varnothing = 230$ mm AL20-311/ZN624215

Photometrische Daten des AUZ 206 - einsatzfähig bis ca. 60 m



Photometrische Daten des AUZ 206 K - einsatzfähig bis ca. 53 m



Altmann Scheinwerfer

Ersatzteile für AUZ 206

AL-Code	Artikel/Zeichnungsnummer
20-260	Aluminium-Reflektor H = 90 mm/ZN611283
20-339	Alu-Gegenspiegel H = 76 mm/ZN611542
20-268	Lampenfassung GY 16 BW/ZN64238
20-127	Lüfter 4850 N 230 V
20-103	Asphärische Kondensorlinse $\varnothing = 68$ mm/ZN62610
20-137	Sammellinse Lampenhaus $\varnothing = 100$ mm/ZN62452
20-293	Linsenhalter Sammellinse $\varnothing = 100$ mm
20-186	Haltering Sammellinse $\varnothing = 100$ mm, schräg
20-187	Haltering Sammellinse $\varnothing = 100$ mm, 90°
20-105	Irisblende $\varnothing_{\text{frei}} = 80$ mm
20-344	Blendenschiebereinheit $\varnothing_{\text{frei}} = 80$ mm
20-315	Blendenschieber Ersatzgriff grau
20-311	Zoomlinse 1 $\varnothing = 230$ mm/ZN624215
20-124	Zoomlinse 2 $\varnothing = 113$ mm/ZN624216
20-487	Farbfilterkassette kpl. AH 271
30-374	Schutzgitter SL 270, Graupappe, alu-kaschiert
20-352	Klemmhebel M 10 für Neigungsfeststellung Bügel
20-185	Schnellverschluss Tubusdeckel (3-teilig)
20-297	Plastik-Treibstift naturweiß zur Irisblendenfixierung
20-116	Scheinwerferbediengriff am Lampenhaus
20-351	Zoom-Einstellgriff Fokussierung/Bildgröße
20-200	Teflon-U-Scheibe $\varnothing 20 \times 1,5$ für Zoom-Einstellknopf
20-221	Linsenhalter mit 2 Halteringen für Kondensorlinse
20-266	Spiegelhalter für Aluminium-Reflektor H = 90 mm
20-118	Rändelknopf M 6 für Lampenhausverschluss
20-211	Linsenhalter für Kondensorlinse
20-119	Haltering für Kondensorlinse, schräg
20-120	Haltering für Kondensorlinse, 90°
30-342	Manuelle Verdunklerblende
30-203	Anschlussleitung 2,5 m mit Schukostecker 16 A
30-381	Anschlussleitung 2,5 m mit CEE-Stecker 16 A
30-380	Anschlussleitung 2,5 m mit Eberl-Stecker 63 A

Ersatzteile für AUZ 206 K

AL-Code	Artikel/Zeichnungsnummer
20-144	Kaltlichtreflektor $\varnothing = 132$ mm/ZN61641
20-339	Alu-Gegenspiegel H = 76 mm/ZN611542
20-268	Lampenfassung GY 16 BW/ZN64238
20-269	Lampenfassung G 22 BW/ZN64240
20-103	Asphärische Kondensorlinse $\varnothing = 68$ mm/ZN62610
20-137	Sammellinse Lampenhaus $\varnothing = 100$ mm/ZN62452
20-293	Linsenhalter Sammellinse $\varnothing = 100$ mm
20-186	Haltering Sammellinse $\varnothing = 100$ mm, schräg
20-187	Haltering Sammellinse $\varnothing = 100$ mm, 90°
20-105	Irisblende $\varnothing_{\text{frei}} = 80$ mm
20-344	Blendenschiebereinheit $\varnothing_{\text{frei}} = 80$ mm
20-315	Blendenschieber Ersatzgriff grau
20-311	Zoomlinse 1 $\varnothing = 230$ mm/ZN624215
20-124	Zoomlinse 2 $\varnothing = 113$ mm/ZN624216
20-487	Farbfilterkassette kpl. AH 271
30-374	Schutzgitter SL 270, Graupappe, alu-kaschiert
20-352	Klemmhebel M 10 für Neigungsfeststellung Bügel
20-185	Schnellverschluss Tubusdeckel (3-teilig)
20-297	Plastik-Treibstift naturweiß zur Irisblendenfixierung
20-116	Scheinwerferbediengriff am Lampenhaus
20-351	Zoom-Einstellgriff Fokussierung/Bildgröße
20-200	Teflon-U-Scheibe $\varnothing 20 \times 1,5$ für Zoom-Einstellknopf
20-221	Linsenhalter mit 2 Halteringen für Kondensorlinse
20-341	Spiegelhalter mit 2 Halteringen für Kaltlichtreflektor
20-118	Rändelknopf M 6 für Lampenhausverschluss
20-211	Linsenhalter für Kondensorlinse
20-119	Haltering für Kondensorlinse, schräg
20-120	Haltering für Kondensorlinse, 90°
30-342	Manuelle Verdunklerblende
20-134	Spiegelhalter für Kaltlichtreflektor $\varnothing = 132$ mm
20-179	Haltering für Kaltlichtreflektor $\varnothing = 132$ mm, schräg
20-220	Haltering für Kaltlichtreflektor $\varnothing = 132$ mm, 90°
30-203	Anschlussleitung 2,5 m mit Schukostecker 16 A
30-381	Anschlussleitung 2,5 m mit CEE-Stecker 16 A
30-380	Anschlussleitung 2,5 m mit Eberl-Stecker 63 A

Altmann Lichtoptik GmbH, Belastr.23, D-70195 Stuttgart
Tel: ++49/711-690145, Fax: ++49/711-690195
[E-Mail: altmann-lichtoptik@t-online.de](mailto:altmann-lichtoptik@t-online.de)
www.altmann-lichtoptik.de

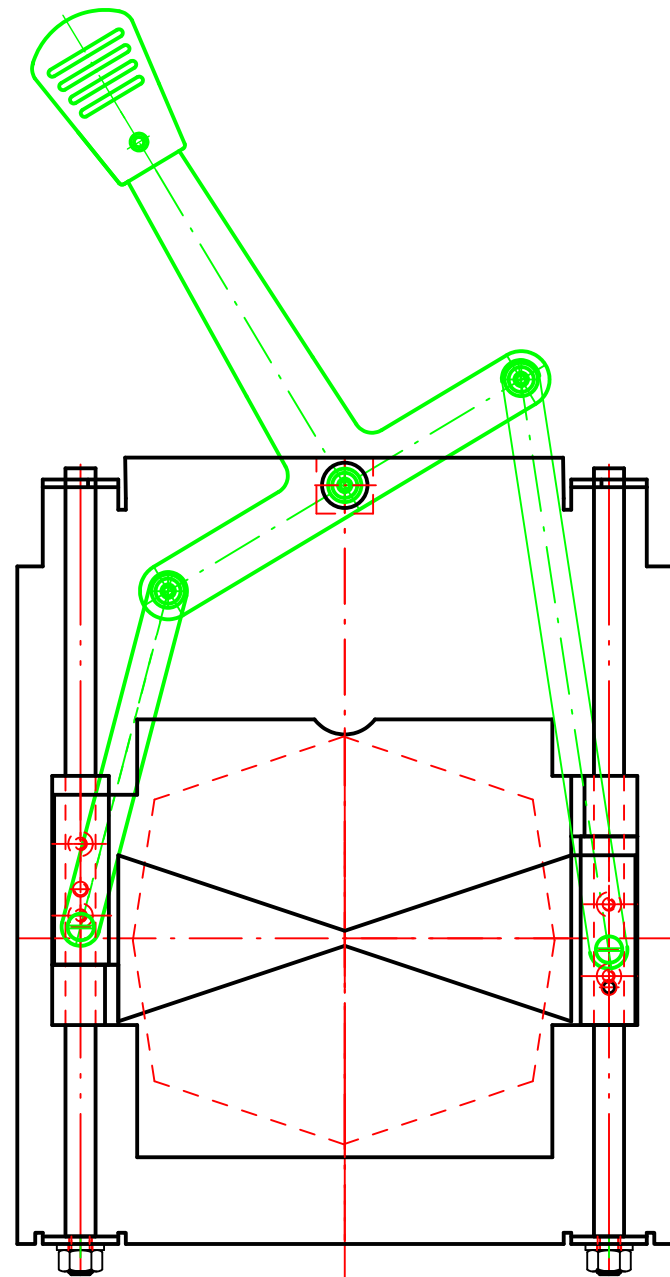
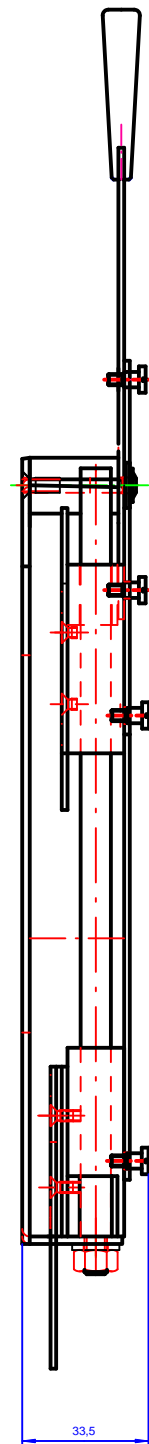
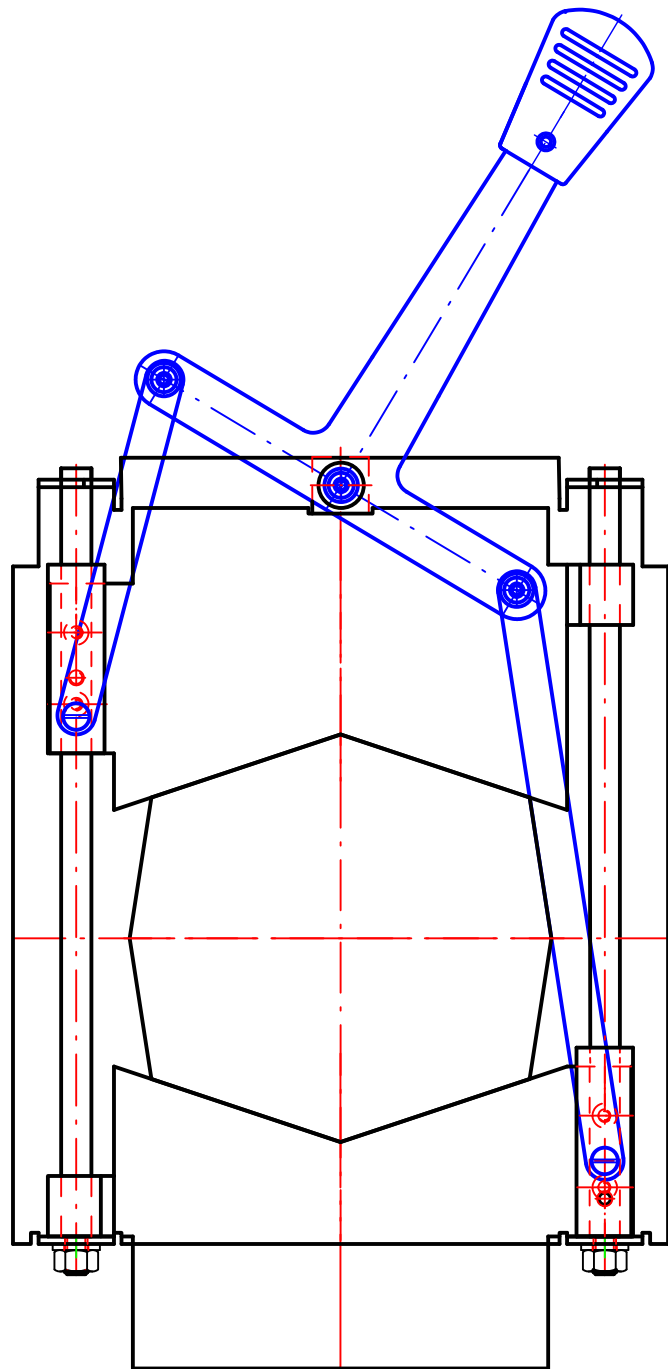


2.000 W

AUZ 206 Artikel-Nr. 11-101

AUZ 206 K Artikel-Nr. 11-102

AUZ 206 K Artikel-Nr. 11-131



Für diese Unterlage behalten wir uns alle Rechte vor. Ohne unsere Zustimmung darf diese Unterlage weder vervielfältigt noch Dritten zugänglich gemacht werden.		Toleranzen ohne Angaben nach DIN 7168 fein	Oberfläche gratfrei	Maßstab 1:1
Basirb.	27.01.06	Altman	Mechan. Verdunkler	
Capr.				
Norm				
Altman Lichttechnik GmbH Belaustr.23 70195 Stuttgart			8645-11	Blatt
Änderung	Datum	Name	Format: A2g	