

# Altmann Scheinwerfer

## Bedienungsanleitung

AUZ 206

AUZ 2506



# Altmann Scheinwerfer

## **Altmann-Zoom Halogen-Zoom-Profilscheinwerfer AUZ 206/AUZ 2506**

### **Hinweise vor Gebrauch**

- Lesen Sie die folgenden Anweisungen vollständig vor Inbetriebnahme in Ihrem eigenen Interesse vollständig durch, bevor Sie den Scheinwerfer in Betrieb nehmen.
- Bewahren Sie die Bedienungsanleitungen sorgfältig auf und geben Sie diese vollständig an die Anwender weiter.
- Nach Anlieferung des Gerätes prüfen Sie bitte, ob Sie irgendeinen Fehler oder Schaden entdecken. Bei Bedarf benachrichtigen Sie sofort das Transportunternehmen und benennen Sie Fehler oder Schäden.
- Sollte das gelieferte Gerät nicht Ihrer Bestellung entsprechen, benachrichtigen Sie umgehend Ihren Lieferanten.

### **Allgemeine Hinweise**

Dieser Scheinwerfer ist nur für professionelle Anwendungen in Theatern und beim Fernsehen entwickelt wurden. Dieses Gerät entspricht den Sicherheitsvorschriften CEI 598-1 und 598-2-17, zusätzlich gelten die Bestimmungen der Betriebssicherheitsverordnung (BetrSichV) sowie die einschlägigen Vorschriften und Richtlinien der Berufsgenossenschaften (z.B. BGI 810 -1, -3 u. -4 sowie BGV A1).

### **Wichtige Hinweise**

- Der Scheinwerfer ist unbedingt zu erden und darf nur mit geschlossenem Gehäuse betrieben werden, weil sich im Inneren des Gerätes lebensgefährliche Spannung befindet. Trennen Sie immer vor dem Öffnen des Lampenhauses den Scheinwerfer allpolig vom Netz.
- Schutzvorrichtungen und Linsen sind sofort zu tauschen, wenn sie Kratzer oder Risse haben.
- Beachten Sie die Benutzerhinweise der Lampenhersteller.
- Scheinwerfer sind für professionellen Einsatz auf Bühnen sowie Fernseh- und Filmstudios vorgesehen und dürfen nur von entsprechend geschultem und eingewiesenem Personal betrieben werden.
- Die Leistung der eingesetzten Lampe muss mit den Angaben auf dem Typenschild des Scheinwerfers übereinstimmen.
- Prüfen Sie die im Scheinwerfer eingesetzte Lampe. Lampen mit sichtbaren Beschädigungen oder verformte Lampen dürfen nicht in Betrieb genommen werden bzw. sofort ausgewechselt werden.
- Schauen Sie während des (vollen) Betriebs niemals direkt in den Scheinwerfer.
- Lüftungsschlitze am Scheinwerfer nie abdecken oder anderweitig blockieren.
- Halten Sie den auf dem Typenschild angegebenen Mindestabstand (in Ausstrahlrichtung) zu brennbaren Objekten ein. Das gleiche gilt für den Mindestabstand für nicht in Ausstrahlrichtung. Der Betrieb des Scheinwerfers kann bei einem kürzeren Abstand in Ausstrahlrichtung bzw. nicht in Ausstrahlrichtung Schädigungen der Haut sowie der Augen verursachen.
- Die zulässige Umgebungstemperatur ist auf dem Typenschild angegeben.
- Die Schutzart von Scheinwerfergehäuse ist auf dem jeweiligen Typenschild angegeben. Fehlt die Angabe, entspricht das Teil IP 20.
- Scheinwerfer niemals in der Nähe von brennbaren Flüssigkeiten betreiben und niemals in Räumen, die mit brennbaren Gasen gefüllt sind oder sein könnten (z.B. unter Tage).
- Scheinwerfer immer gegen Regen schützen.

# Altmann Scheinwerfer

- Anschlusskabel vom (heißen) Scheinwerfergehäuse fernhalten.
- Niemals an einem Kabel ziehen, sondern immer am Stecker.
- Anschlusskabel niemals zum Tragen benutzen, nicht über scharfe Kanten ziehen, nicht unter Türen quetschen oder anderweitig einklemmen.
- Ausschließlich zugelassene Stromkabel verwenden, die den Sicherheitsanforderungen im Einsatzland entsprechen. Das Kabel muss einen für den auftretenden Betriebsstrom ausreichenden Leiter-Querschnitt aufweisen.
- **Vorsicht: Heiße Lampe!** Lampe vor dem Wechsel abkühlen lassen.
- **Vorsicht: Glassplitter!** Zum Lampenwechsel muss das Lampenhaus geöffnet werden. Dabei können Glassplitter gebrochener Lampen, Linsen oder Reflektoren aus dem Scheinwerfer fallen.
- Zeigen sich an den Kontaktstiften einer ausgebrannten Lampe Verfärbungen, die auf Überhitzung zurückzuführen sind, kann die Lampenfassung beschädigt sein und dadurch die Lebensdauer der nächsten Lampe verkürzen.
- Die Kontaktflächen der Lampenfassung müssen trocken sein, frei von Verunreinigungen und dürfen keine Oxydschicht aufweisen.
- Lassen Sie die Lampe und den Scheinwerfer nach jedem Einsatz handwarm abkühlen (ca. 20 Minuten), bevor Sie den Scheinwerfer bewegen oder verstauen. Dadurch verhindern Sie auch mögliche Beschädigungen an den thermisch gehärteten Linsen.
- Prüfen Sie nach jedem Transport den festen Sitz der Lampe in der Lampenfassung.
- Reinigen Sie die Lampen entsprechend den Angaben des Herstellers. Beachten Sie die Hinweise auf dem Beipackzettel, vor allem zur zulässigen Brennweite.
- **Vorsicht: Verletzungsgefahr!** Bei hängendem Betrieb Scheinwerfer und Zubehör gegen Herabfallen sichern. Die Sicherungseinrichtung muss gegen Versagen des Haltebügels oder der Aufhängevorrichtung ausreichend dimensioniert und möglichst kurz sein (maximale freie Fallhöhe: ca. 20 cm). Längere Sicherungsvorrichtungen mehrfach schlingen. Denken Sie bitte daran, falls erforderlich, Zubehörteile ebenfalls zu sichern.
- Es ist nur vom Hersteller empfohlenes Zubehör zu verwenden.
- Reparaturen und Fehlerbeseitigungen, die über die in dieser Bedienungsanleitung beschriebenen Tätigkeiten hinausgehen, dürfen ausschließlich von qualifizierten Service-Technikern ausgeführt werden.

## Lampenbestückung und Lampenwechsel

Typ der zu verwendenden Lampe

- Halogenleuchte 2000 W bzw. 2500 W mit Sockel G 22 für 220/240 V
- Die Höhe des Zentrums der Lichtquelle (Lichtpunkthöhe LCL) beträgt bei der 2500 W-Lampe 90 mm und bei der 2000 W-Lampe 70 mm, max. Kolbendurchmesser 40 mm. Der Scheinwerfer ist ab Werk für die 2500 W-Lampe eingestellt.

Der Quarzkolben der Lampe darf nicht mit bloßen Händen angefasst werden. Fingerabdrücke brennen aufgrund der hohen Temperaturen ein und verkürzen die Lebensdauer der Lampe. Wurde er trotzdem versehentlich mit den Fingern berührt, muss dieser sofort mit Alkohol und anschließend mit destilliertem Wasser gereinigt und mit einem weichen Tuch getrocknet werden. Entfernen Sie den Plastikschutz. Schalten Sie die Lampe niemals mit dem Plastikschutz ein.

Ziehen Sie den Scheinwerferstecker. Öffnen Sie das Lampenhaus und führen Sie die Lampe am Sockel haltend vorsichtig bis zum Anschlag in die Lampenfassung ein und fixieren Sie die Lampe mit den beiden Rändelmuttern, so dass sich die Fassung noch in den Führungsschlitzen des Lampenhalters verschieben lässt. Anschließend sind die beiden Rändelmutter des Lampenhalters fest anzuziehen. Verschließen Sie das Lampenhaus und schließen Sie den Scheinwerfer an. Wenn die Lampe nicht aufleuchtet, handelt es sich entweder um eine defekte Lampe oder es wurde keine Lampe in den Scheinwerfer eingesetzt. Die Lampe muss ausgetauscht werden, wenn sie beschädigt wurde.

# Altmann Scheinwerfer

## Lampenjustage

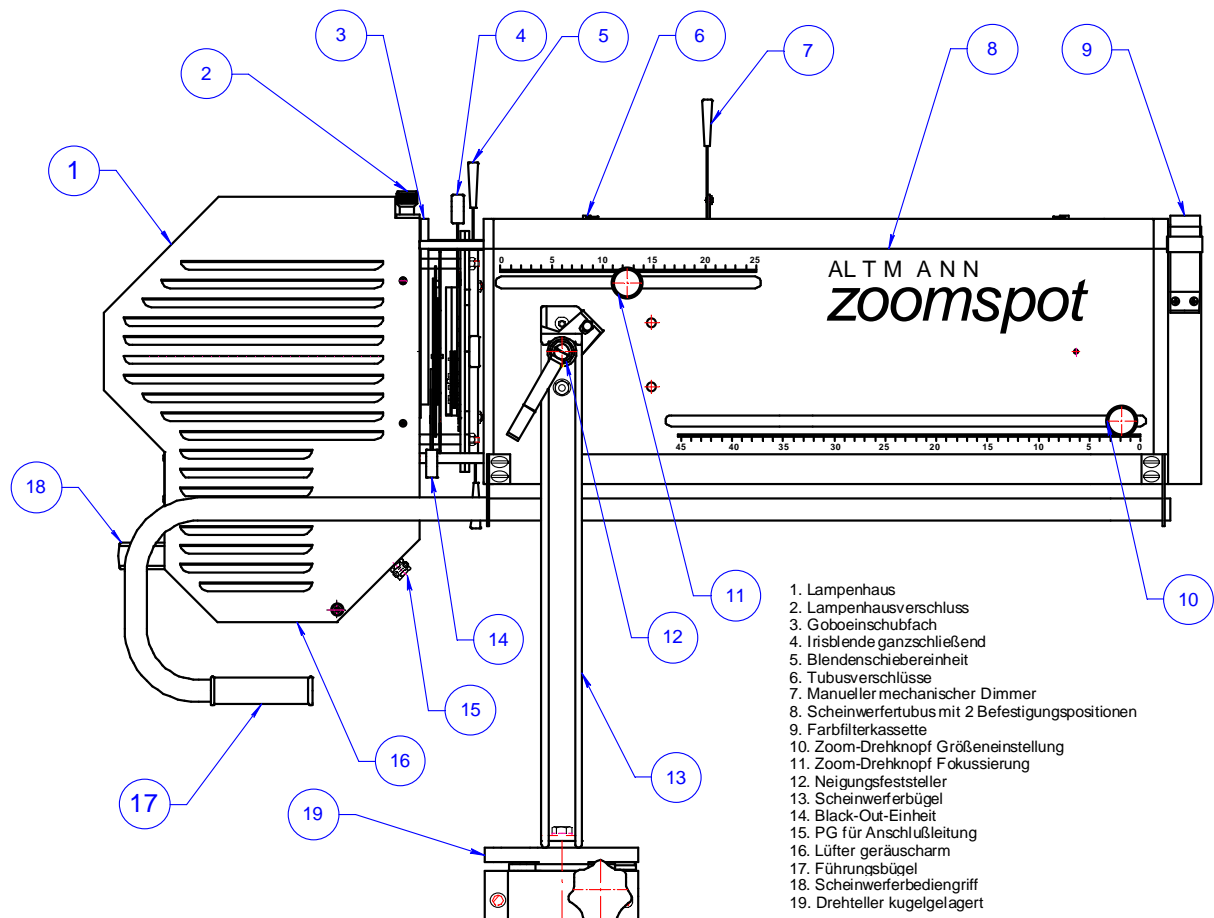
Wenn die Lampe ausgetauscht wurde, sollte die Lampe justiert werden, um eventuelle Lichtverluste oder Änderungen in der Lichtverteilung im ausgeleuchteten Lichtkreis zu vermeiden. Lösen Sie dazu die beiden Schrauben am Lampenhalter und bewegen Sie die Lampe in der vertikalen Position, bis sich die Lampenwendelmitte in der optischen Achse des Gerätes befindet, und befestigen die beiden Schrauben am Lampenhalter nach dieser Lampenjustage wieder.

## Elektrischer Anschluss

Dieser Scheinwerfer ist für eine Netzspannung 220- 240 Volt ausgelegt (Frequenz 50/ 60 Hz). Das Gerät wird mit einer 2,5 m langen Anschlussleitung (3 x 1,5 mm<sup>2</sup> Querschnitt) mit einem Schuko-Steckverbinder 16 A mit zwei Kontaktstiften und einem Erdanschlusskontakt geliefert. Verwenden Sie **UNBEDINGT** diese Leitung für Ihren Scheinwerfer. Prüfen Sie zu Ihrer eigenen Sicherheit, ob die Erdleitung (gelb – grün) auch wirklich **IMMER** an der Erdungsklemme angeschlossen ist.

### Optional:

Das Gerät kann mit einer 2,5 m langen Anschlussleitung (3 x 1,5 mm<sup>2</sup> Querschnitt) und mit einem 3-poligen CEE-Stecker 16 A **oder** mit einer zweipolige Sonderanbausteckdose mit Schutzkontakt und Abdeckkappe 63 A 250 V AC nach DIN 56 906, Bauart Eberl, bzw. einem Anschlusskabel 3 x 2,5 mm<sup>2</sup> mit einem Sonderanbaustecker mit Schutzkontakt 63 A 250 V AC nach DIN 56 905 **oder** mit einer zweipolige Sonderanbausteckdose mit Schutzkontakt und Abdeckkappe 63 A 250 V AC nach DIN 56 906, Bauart Eberl, bzw. einem Anschlusskabel 3 x 2,5 mm<sup>2</sup> mit einem Sonderanbaustecker mit Schutzkontakt 63 A 250 V AC nach DIN 56 905 **oder** mit DBS-Stecker geliefert werden. Das Anschlusskabel ist jeweils 2,5 m lang und entspricht VDE 0282.



# Altmann Scheinwerfer

## Montage und Bedienung

Bevor Sie mit dem Scheinwerfer arbeiten, sichern Sie das Gerät, indem Sie das Sicherungsseil in der Sicherungsöse der Flanschplatte am Scheinwerfertubus befestigen. Nach kurzer Zeit finden Sie Ihre persönliche Art und Positionierung, wie Sie mit dem Scheinwerfer am besten arbeiten, und ebenso den geeigneten Neigungswinkel, wenn Sie den Neigungsfeststeller mit Lamellenklemmung (11) am Bügel lösen. Neigen Sie den Scheinwerfer nicht über Lampenposition  $s$  90 hinaus. Der Scheinwerfer ist geeignet zur hängenden und stehenden Montage und kann an 2 Befestigungspositionen am Scheinwerfertubus montiert werden, um die Lage des Schwerpunktes auszurufen. Der Scheinwerferbügel aus stabilem Profilstahl (12) hat 5 Bohrungen (4 x 11 mm  $\varnothing$ , 1 x 13 mm  $\varnothing$ ) zur Befestigung an Scheinwerfergrundplatte oder Wandarm nach DIN 15560 oder kugelgelagertem Drehflansch (19), der ein spielfreies, leichtes Schwenken des Scheinwerfers erlaubt. Ein gekröpfter Bügel ist ebenfalls erhältlich.

## Scheinwerfergehäuse

Das Scheinwerfergehäuse hat eine hitzebeständige und dauerhafte Lackierung der Farbe anthrazit RAL 7016, es besteht aus zwei Teilen: dem Lampenhaus (1) und dem Scheinwerfertubus (8). Die Lampenhausabdeckung kann nach hinten abgeklappt werden durch Lösen des Lampenhausverschlusses (2) und man erhält so schnellen Zugang zu Lampe, Kondensorlinse und Reflektor, die mit Haltern auf der optischen Bank mittels zweier Fixierstäben leicht auswechselbar befestigt sind. Auf der Lampenhausrückseite befindet sich der Scheinwerferbediengriff (18) und seitlich der Führungsbügel (17)

Der Scheinwerfer ist ausgestattet mit einer mechanischen Blackout-Einheit (14), 4 Blendenschiebern (5), einem Gobo-einschub (3) für Gobos der Größe A und einer ganz schließenden Irisblende (5) mit Blackout, die leicht auszuwechseln ist, indem man den kleinen Plastik-Treibstift entfernt. An der Frontseite des Scheinwerfertubus befindet sich eine Farbkassette (9) mit Blattfederverriegelung und Überdehnungsschutz und mit Schutzgitter, die zwei Einschubfalze für das Filterrahmenformat 275 x 275 mm entsprechend DIN 15560 besitzt. Der Tubus hat einen aufklappbaren Deckel mit Schnellverschlüssen (6) zur Reinigung der Zoomlinsen. Der Scheinwerfer hat einen geräuscharmen Lüfter (16) mit Luftleitkammern zur gezielten Belüftung, der parallel zur Lampe gesteuert wird.

## Bedienungsteile

- Mit der Irisblende kann der Lichtkreisdurchmesser eingestellt werden vom kleinsten „spot“ bis zum vollen „flood“, wobei die Beleuchtungsstärke sich nicht verändert.
- Die Blendenschieber sind in vier getrennten Ebenen angeordnet, mit ihnen kann man jegliches Profil wie z.B. Drei- und Vierecke abschieben.
- Mit dem Gobohalter werden Gobos und Effektblenden in das Gobo-einschubfach eingeschoben und projiziert.
- Eine schlagartige Abdunkelung ermöglicht der Black-out (14), dieser dient gleichzeitig als Schutzvorrichtung für die Irisblende im geschlossenen Zustand.
- Mittels manuellem, mechanischem Dimmer (7) lässt sich die Helligkeit des Lichtes ohne Änderung der Farbtemperatur steuern.

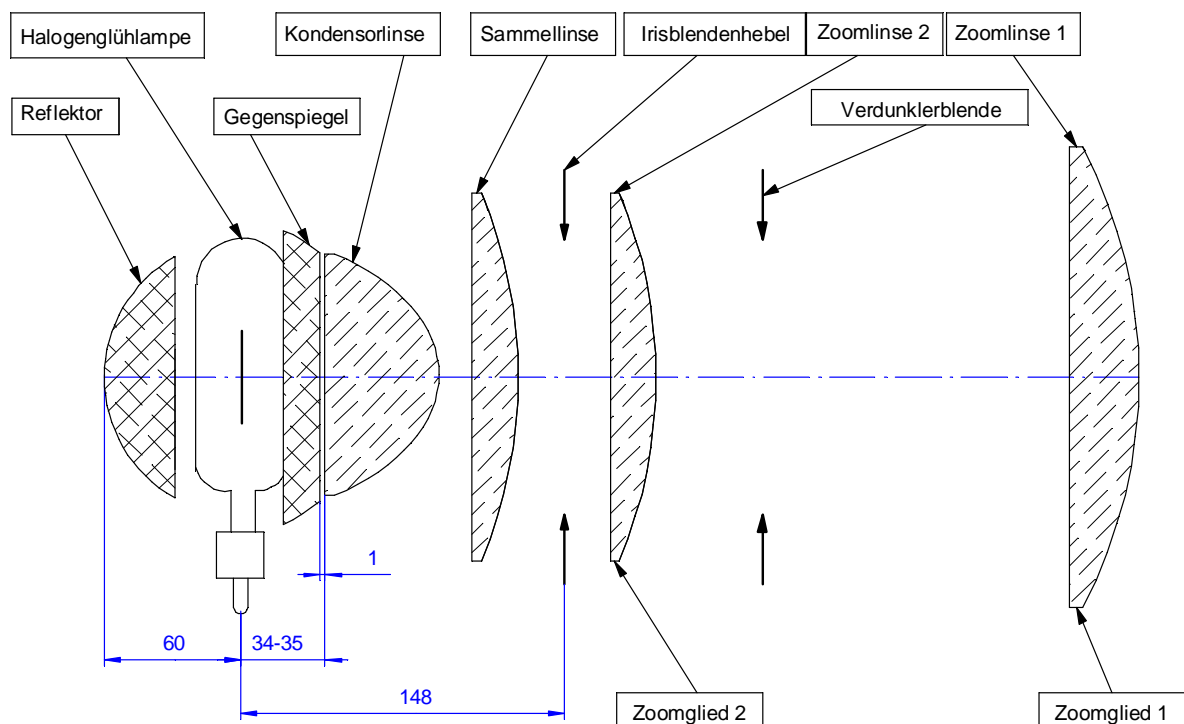
## Einstellen des Zooms

- Die beiden Zoomglieder bilden die aktiven Elemente des Bedienungsteils als Projektion ab, wobei das Zoomglied 1 (10) die Bildgröße und das Zoomglied 2 (11) die Bildschärfe reguliert. Das Zoomglied 1 und das Zoomglied 2 sind jeweils Einzellinsen.
- Das kleinste Bild erhält man nach Lösen der Zoom-Einstellknöpfe 10 und 11, die sich auf der rechten Seite des Tubus befinden, durch weitestes Bewegen der beiden Zoomglieder voneinander. Das größte Bild wird erzeugt, wenn sich beide Zoomglieder nahezu berühren.
- Lichtstärke und Beleuchtungsstärke nehmen zu, wenn der Lichtkreis durch Zoomen von „flood“ nach „spot“ verkleinert wird und die höchste Lichtstärke ist erreicht, wenn sich bei kleinstem Lichtkreis das Zoomglied 1 in der vordersten Stellung befindet.

# Altmann Scheinwerfer

- Die Irisblende sollte stets ganz geöffnet sein, bevor Sie das Zoomglied 1 verschieben, um den Lichtkreis größer zu machen.
- Bewegt man beide Zoomglieder in konstantem Abstand voneinander aus der Scharfposition, so wird die Projektion unscharf.
- Bei unsachgemäßer Verschiebung beider Zoomglieder in Richtung Tubusfront kann ein auf diese Weise erzeugter Brennpunkt die Farbfolienfilter in der Farbfilterkassette zerstören.
- Ziehen Sie die beiden Zoom-Einstellknöpfe nach dem Verstellen wieder fest an.
- Da lichtstarke Scheinwerfer auch einen hohen Anteil an infraroter Strahlung im Lichtkegel enthalten, sind hochhitzebeständige Farbfilter zu verwenden.

## Optisches System



## Reinigung der Linsen

Der Scheinwerfer ist weitgehend wartungsfrei. Staubablagerungen sind jedoch nicht zu vermeiden. Deshalb ist es nötig, Linsen und Reflektor regelmäßig zu reinigen.

### Reinigung der Zoomlinsen im Scheinwerfertubus

- Nachdem Sie die Stromzufuhr unterbrochen haben, öffnen Sie den Deckel des Scheinwerfertubus an den Schnellverschlüssen (6) und reinigen Sie die Zoomlinsen mit einem zarten Leder oder einem weichen Pinsel oder mit einem sauberen, weichen, nicht fasernden Tuch, das bei fest haftenden Verschmutzungen auch mit Alkohol oder Spiritus getränkt werden kann.
- Verschließen Sie wieder nach der Reinigung den Deckel des Scheinwerfertubus.

### Reinigung von Reflektor, Kondensorlinse und Sammellinse im Lampenhaus

- Nachdem Sie die Stromzufuhr unterbrochen haben, klappen Sie die Lampenhausabdeckung nach Lösen des Lampenhausverschlusses (2) ab, nehmen Sie nach Lösen der Halter von den beiden Fixierstäben Reflektor und Linsen aus den Schlitzen der optischen Bank heraus und reinigen Sie diese mit einem sauberen, weichen, nicht fasernden Tuch, das mit Alkohol getränkt ist.
- Setzen Sie Reflektor und Linsen mit den Haltern in die Schlitze der optischen Bank und befestigen Sie diese mit den beiden Fixierstäben. Schließen Sie wieder das Lampenhaus.

# Altmann Scheinwerfer

## Installation, Wartung und Instandhaltung

- Vermeiden Sie es, den Scheinwerfer in der Nähe von brennbaren Gegenständen aufzustellen. Der Mindestabstand zwischen dem Scheinwerfer und brennbaren Gegenständen ist auf dem Typenschild angegeben. Bleiben Sie innerhalb der zulässigen Neigungswinkel.
- Verwenden Sie entsprechend den Vorschriften immer ein Sicherheitsseil, das an der Befestigungsöse festgemacht ist. Warten Sie den Scheinwerfer regelmäßig.
- Der Scheinwerfer soll im Nennbetrieb eingebrannt werden, indem man nach viertelstündiger Brenndauer mit geöffneter Irisblende diese in Zeitabständen von 5 Minuten schließt und nach 1 Minute wieder öffnet. Mit den Blendenschiebern ist ebenso zu verfahren. Der beschriebene Vorgang ist mindestens fünfmal zu wiederholen. Irisblende und Blendenschieber dürfen nicht mit Öl/Fett in Berührung kommen.
- Die Anschlussleitungen und elektrischen Verbindungen am Scheinwerfer sind wichtig für die einwandfreie Funktion und für die Sicherheit des Gerätes. Überprüfen Sie deshalb regelmäßig diese elektrischen Scheinwerferteile.
- Ziehen Sie immer zur allpoligen elektrischen Trennung den Stecker und ziehen Sie niemals am Kabel selbst. Prüfen Sie Kabel und Leitungen regelmäßig im Rahmen der Wartung des Scheinwerfers auf ihren Zustand und auf ihre elektrische Isolation. Trennen Sie stets Stromversorgungs- und Datenleitungen.
- Kontrollieren Sie auch regelmäßig die Scheinwerfermechanik und ziehen Sie evtl. lose Schrauben wieder fest an. In Zweifelsfällen wenden Sie sich an einen Servicetechniker.

## Zubehör

Die Farbfilterkassette ist ausgestattet mit:

- Einschub zur Aufnahme des Schutzgitters
- zwei Einschübe Format 275 mm x 275 mm
- einer Blattfederverriegelung mit Überdehnungsschutz

Hinweis. Die Farbfilterkassette ist für den Einsatz von Zubehör mit einem Gewicht von bis zu 25 % des Gewichtes des Scheinwerfers vorgesehen.

## Einschubzubehör

Farbfilterrahmen, Schutzgitter und sonstiges vom Hersteller empfohlenes Einschubzubehör werden in den Einschub der Farbfilterkassette so eingeschoben, dass die Blattfeder an der oberen Seite der Kassette einrastet und ein versehentliches Herausfallen verhindert.

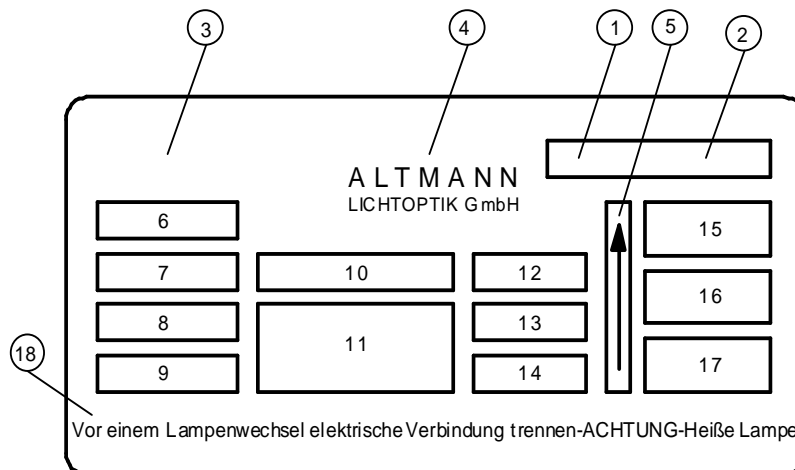
Achtung: Verwenden Sie **AUSSCHLIESSLICH** Einschubzubehör, das für den AUZ 206 bzw. AUZ 2506 vorgesehen ist.

## Farbwechsler

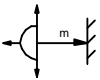
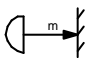
Schieben Sie den Farbwechsler von oben in den vorderen Einschub der Farbfilterkassette und zwar so weit nach unten, bis die Blattfederverriegelung einrastet. Befestigen Sie das Sicherheitsseil des Farbwechslers an der Befestigungsöse des Scheinwerfers.

# Altmann Scheinwerfer

## Typenschild



Das Typenschild, das auf der Rückseite des Lampenhauses angebracht ist, enthält folgende Informationen:

- 1 Typenbezeichnung Scheinwerfer
- 2 Öffnungswinkel in Grad
- 3 CE-Zeichen
- 4 Markenname
- 5 Orientierung des Scheinwerfers (Oben/Unten)
- 6 Betriebsspannung in V
- 7 Typ des Sockels der Lampe
- 8 IP Schutzgrad (International Protection), der sich auf die Widerstandfähigkeit des Scheinwerfers gegen Staub und Feuchtigkeit bezieht
- 9 Höchste zulässige Leistung der Lampe in W
- 10 Seriennummer
- 11  Symbol zur Kennzeichnung des minimalen Abstandes zu entflammaren Gegenständen
- 12  Symbol zur Kennzeichnung des minimalen Abstandes zu Flächen
- 12 Höchste Temperatur der Gehäuses des Scheinwerfers bei normalem Betrieb
- 13 Höchster zulässiger Strom in A
- 14 Gewicht ohne Lampe und Zubehör
- 15 Höchste mögliche Schwenkung des Scheinwerfers in Bezug zum 0°-Winkel
- 16 Höchste Temperatur in ° C, der die Anschlussleitung ausgesetzt wird
- 17 Maximale zulässige Umgebungstemperatur in ° C für den normalen Betrieb
- 18 Sicherheitshinweis zum Lampenwechsel in Deutsch, Englisch, Französisch und Spanisch

Der Betrieb des Scheinwerfers bei einem kürzeren Abstand zu angestrahlten Flächen kann Schädigung der Haut sowie der Augen verursachen.



# Altmann Scheinwerfer

## Ersatzteile für AUZ 206 Standardausführung

20-260	Aluminium-Reflektor H = 90mm/ZN611283
20-339	Alu-Gegenspiegel H= 76 mm/ZN611542
20-268	Lampenfassung GY 16 BW/ZN64238
20-127	Lüfter 4850 N 230 V
20-103	Asphärische Kondensorlinse Ø68 mm/ZN62610
20-137	Sammellinse Lampenhaus Ø 100 mm/ZN62452
20-649	Irisblende Ø <sub>frei</sub> 80 mm mit Blattfeder
20-652	Blattfeder für Irisblende
20-648	Abblendhebel Iris-Blackout
20-650	Zugfeder für Abblendhebel
20-344	Blendenschieber-Einheit
20-313	Blackout-Einheit
20-651	Blattfeder für Blackout-Einheit
20-311	Zoomlinse 1 Ø 230 mm/ZN624215
20-124	Zoomlinse 2 Ø 113 mm/ZN624216
20-487	Farbfilterkassette kpl. AH 271
20-113	Zoom-Einstellknopf Fokussierung/Bildgröße
20-654	Halter kpl. für asphärische Kondensorlinse und Gegenspiegel
20-656	Halter kpl. für Reflektor
20-645	Klemmhebel mit Zahnringraster M 10 gelb für Neigungsfeststellung Bügel
20-116	Scheinwerferbediengriff am Lampenhaus
20-521	Führungsbügel kpl.
20-118	Rändelknopf M 6 für Lampenhausverschluss

## Ersatzteile für AUZ 2506 Standardausführung

20-260	Aluminium-Reflektor H = 90mm/ZN611283
20-339	Alu-Gegenspiegel H= 76 mm/ZN611542
20-269	Lampenfassung G 22 BW/ZN64240
20-127	Lüfter 4850 N 230 V
20-103	Asphärische Kondensorlinse Ø68 mm/ZN62610
20-107	Sammellinse Lampenhaus Ø 100 mm/ZN62455
20-649	Irisblende Ø <sub>frei</sub> 80 mm mit Blattfeder
20-652	Blattfeder für Irisblende
20-648	Abblendhebel Iris-Blackout
20-650	Zugfeder für Abblendhebel
20-344	Blendenschieber-Einheit
20-313	Blackout-Einheit
20-651	Blattfeder für Blackout-Einheit
20-311	Zoomlinse 1 Ø 230 mm/ZN624215
20-124	Zoomlinse 2 Ø 113 mm/ZN624216
20-487	Farbfilterkassette kpl. AH 271
20-113	Zoom-Einstellknopf Fokussierung/Bildgröße
20-654	Halter kpl. für asphärische Kondensorlinse und Gegenspiegel
20-656	Halter kpl. für Reflektor
20-645	Klemmhebel mit Zahnringraster M 10gelb für Neigungsfeststellung Bügel
20-116	Scheinwerferbediengriff am Lampenhaus
20-521	Führungsbügel kpl.
20-118	Rändelknopf M 6 für Lampenhausverschluss

Eine detaillierte Aufstellung über Ersatzteile entnehmen Sie bitte den Ersatzteillisten auf [www.altmann-lichtoptik.de](http://www.altmann-lichtoptik.de)