

Altmann Scheinwerfer

Halogen-Zoom-Profilescheinwerfer 1.000/1.200 W

APZ 112 K

APZ 135 K



ALTMANN
LICHTOPTIK GmbH

1.000/ 1.200 W
APZ 112 K Artikel-Nr. 10-101
APZ 135 K Artikel-Nr. 10-112

Altmann Scheinwerfer

Die **Altmann-Zoom-Profilescheinwerfer** 1.000/1.200 W haben eine gleichmäßige Lichtverteilung mit hoher Randhelligkeit, beste Abbildungsqualität und einen extrem hohen Nutzlichtstrom (= hoher optischer Wirkungsgrad des Scheinwerfers) nach DIN 5037 Beiblatt 1 durch überwiegende Verwendung von Linsen mit Breitband-Antireflex-Beschichtung zusammen mit einem hochwertigen Kaltlichtreflektor. Die Scheinwerfer sind ohne Lüfter, stabil, bedienungssicher, wartungsfreundlich und einfach zu bedienen.

Optisches System

- Sphärischer Kaltlichtreflektor aus Glas
- Alle Linsen sind poliert und aus reinweißem Spiegelglas mit Breitband-Antireflex-Beschichtung
- Asphärische Kondensorlinse und Sammellinse im Lampenhaus thermisch gehärtet
- Zoom-Optik mit zwei beweglichen Gliedern und 3 Linsen beim APZ112 K und 4 Linsen beim APZ135 K
- Zoom-Linsen Ø 113 mm beim APZ 112 K in Glied 2 und beim APZ 135 K in Glied 1 und 2 sind thermisch gehärtet
- Zoomverschiebung leichtgängig teflonelagert zur Brennweiteinstellung und Scharfstellung durch zwei Bediengriffe
- Lampensockel in der Höhe justierbar für 1.000 W Lichtpunkthöhe LCL = 55 mm und für 1.200 W LCL = 67 mm

Elektrotechnischer Teil

- 2,5 m Anschlussleitung mit Schukostecker
- Lampenfassung GX 9,5 für 220/240 V, 1.000 W oder 1.200 W

Scheinwerfergehäuse

Das Scheinwerfergehäuse ist in Anthrazitgrau RAL 7016 hitzebeständig und abnutzungsfest lackiert. Es besteht aus zwei Teilen: Lampenhaus (1) und Tubus (6) in stabilem Leichtmetallrahmen, verkippungsfrei zentriert.

Die Lampenhausabdeckung ist mittels Bediengriff (11) durch Lösen des Verschlusses (2) nach hinten abklappbar für schnellen Zugang zu Lampe, Linsen und Reflektor. Das Bedienungsteil (3) ist ausgestattet mit einem Vierfachblendenschieber, einem Projektionseinschub für Gobos der Größe A (100 mm) und einer Irisblende, die leicht auszuwechseln ist, indem man den kleinen Plastik-Treibstift entfernt.

An der Frontseite des Scheinwerfertubus befindet sich eine stabile Farbfilterkassette (7) incl. Papprahmen mit Schutzgitter und zwei Einschiebfalzen für das Format 185 x 185 mm nach DIN 15560. Der Tubus hat einen aufklappbaren Deckel mit zwei Schnellverschlüssen (4) zum Reinigen der Linsen.

Das Lampenhaus mit Blendenschieber und Projektionseinschub ist gegenüber dem Tubus um 360° drehbar und rastet alle 45° von 0° bis 360° mittels federnder Druckstücke ein. Zusätzlich sind Blendenschieber und Projektionseinschub zur Feinjustage separat drehbar. Das mechanische Spiel der Verdrehmöglichkeiten ist einstellbar.

Halterung

- Beidseitig gelagerter stabiler Befestigungsbügel aus Profilstahl und Öse für Sicherungsseil
- Kurzer Bügel, gekröpfter Bügel oder V-gekröpfter Bügel - optional
- Stangensteuerung (P.O.) - optional
- 5 Bohrungen im Befestigungsbügel zur Montage an Scheinwerfergrundplatte oder Rohrhaken nach DIN
- Spielfreie Neigungsfeststellung mit Lamellenklemmung, Neigungswinkel $\pm 90^\circ$

Montage und Bedienung

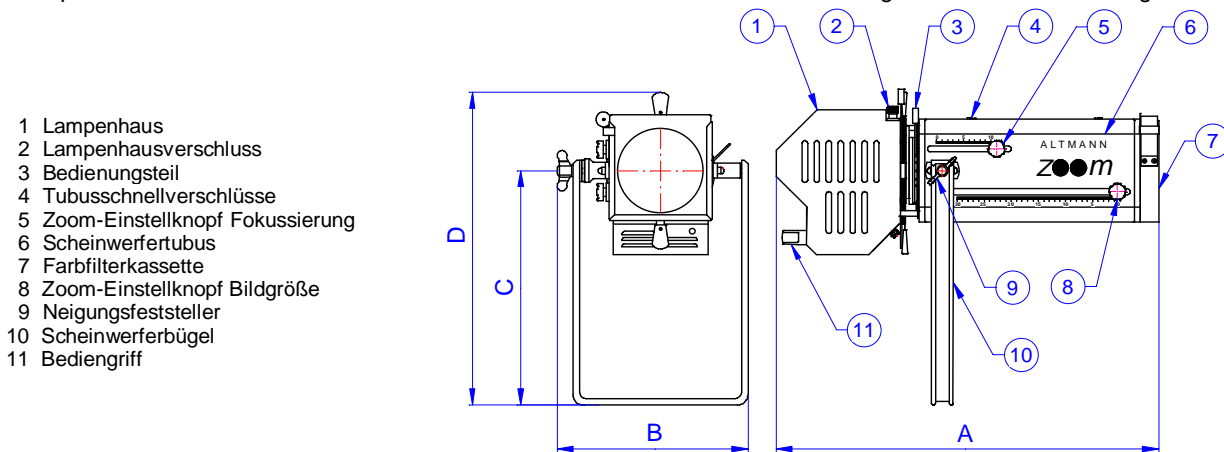
Der Scheinwerferbügel (10) aus stabilem Profilstahl hat 5 Befestigungsbohrungen zur Montage an Scheinwerfergrundplatte oder Rohrschellen nach DIN 15560 und wird am Neigungsfeststellgriff (9) mit Lamellenklemmung arretiert. Ein kurzer, ein gekröpfter und ein Bügel zur Stangensteuerung (P.O.) sind ebenfalls erhältlich. Alle Bedienelemente bestehen aus hitzeisolierendem Material.

Lieferumfang

Das Standardmodell wird mit einer 2,5 m Anschlussleitung mit Schukostecker und Schutzgitter geliefert.

Sicherheit

Das Gerät entspricht EN 60598-1/ VDE 0711-1 und EN 60598-2-17/ VDE 0711-217 und trägt die CE-Kennzeichnung.



- 1 Lampenhaus
- 2 Lampenhausverschluss
- 3 Bedienungsteil
- 4 Tubusschnellverschlüsse
- 5 Zoom-Einstellknopf Fokussierung
- 6 Scheinwerfertubus
- 7 Farbfilterkassette
- 8 Zoom-Einstellknopf Bildgröße
- 9 Neigungsfeststeller
- 10 Scheinwerferbügel
- 11 Bediengriff

1.000/ 1.200 W

APZ 112 K Artikel-Nr. 10-101

APZ 135 K Artikel-Nr. 10-112

Altmann Scheinwerfer

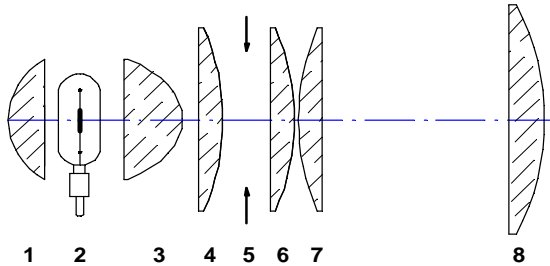
APZ 112 K 12° - 40°

A x B x C x D 700 x 350 x 360 x 506 mm

Gewicht 14,0 kg

Anwendung: Vorbühnen-, Portal-, Brücken- und Versatzscheinwerfer

Optisches System



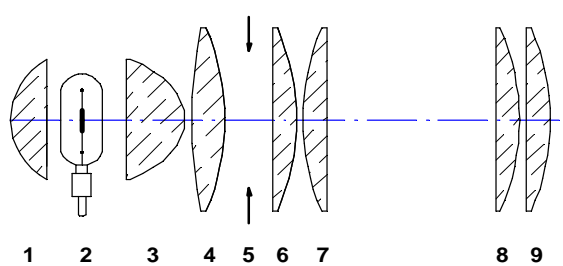
- 1 Kaltlichtreflektor $\varnothing = 68$ mm AL20-201/ZN61607
- 2 Halogenglühlampe 1,0/1,2 kW GX 9,5 LCL = 55/67 mm
- 3 Asphärische Kondensorlinse $\varnothing = 68$ mm AL20-103/ZN62610
- 4 Sammellinse $\varnothing = 100$ mm AL20-104/ZN624202
- 5 Irisblende $\varnothing_{\text{frei}} = 80$ mm AL20-105
- 6 Zoomlinse 3 $\varnothing = 113$ mm AL20-286/ZN624210
- 7 Zoomlinse 2 $\varnothing = 113$ mm AL20-124/ZN624216
- 8 Zoomlinse 1 $\varnothing = 165$ mm AL20-108/ZN624201

APZ 135 K 35° - 55°

570 x 350 x 360 x 506 mm

13,8 kg

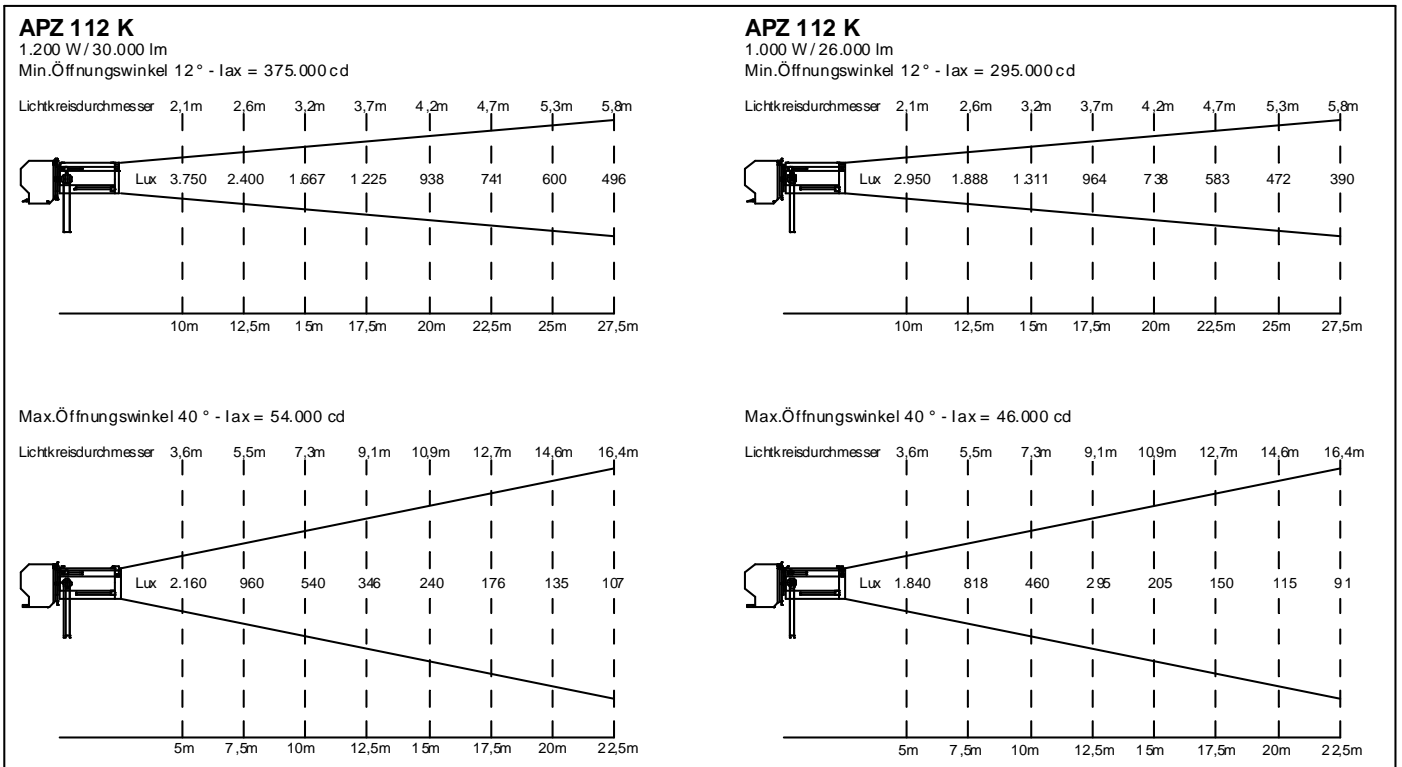
Anwendung: Vorbühnen-, Portal-, Brücken- und Versatzscheinwerfer



- 1 Kaltlichtreflektor $\varnothing = 68$ mm AL20-201/ZN61607
- 2 Halogenglühlampe 1,0/1,2 kW GX 9,5 LCL = 55/67 mm
- 3 Asphär. Kondensorlinse $\varnothing = 68$ mm AL20-103/ZN62610
- 4 Sammellinse $\varnothing = 100$ mm AL20-138/ZN624204
- 5 Irisblende $\varnothing_{\text{frei}} = 80$ mm AL20-105
- 6 Zoomlinse 4 $\varnothing = 113$ mm AL20-286/ZN624210
- 7 Zoomlinse 3 $\varnothing = 113$ mm AL20-286/ZN624210
- 8 Zoomlinse 2 $\varnothing = 113$ mm AL20-124/ZN624216
- 9 Zoomlinse 1 $\varnothing = 113$ mm AL20-286/ZN624210

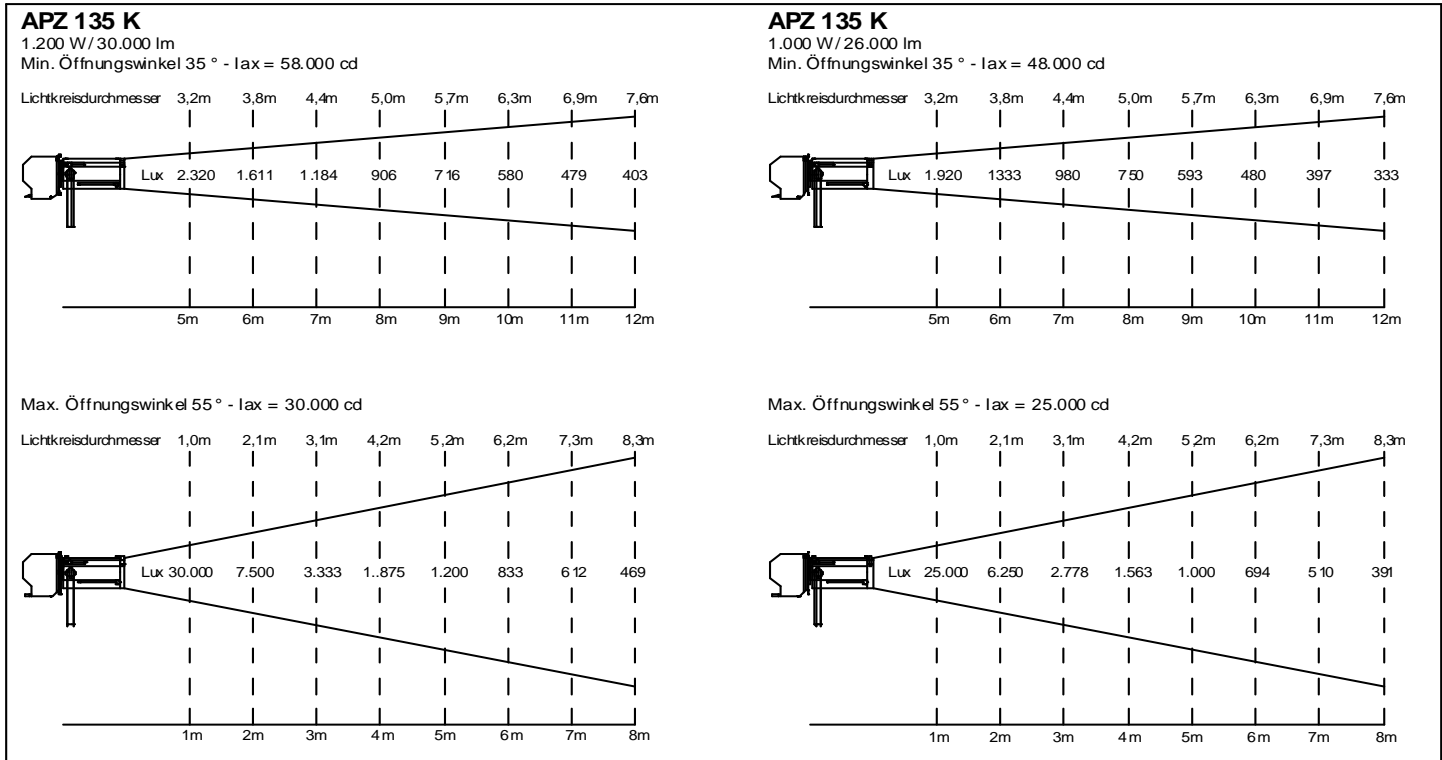
Die Verschiebung der Zoomglieder zur Bildgröße- und Bildschärfereinstellung erfolgt durch die Zoom-Einstellknöpfe (5) und (8).

Photometrische Daten des APZ 112 K - einsatzfähig bis ca. 28 m



Altmann Scheinwerfer

Photometrische Daten des APZ 135 K - einsatzfähig bis ca. 12 m



Altmann Scheinwerfer

Ersatzteile für APZ 112 K

AL-Code Artikel/Zeichnungsnummer

20-101	Kaltlichtreflektor $\varnothing = 68$ mm/ZN61607
20-267	Lampenfassung GX 9,5 BW/ZN64237
20-103	Asphärische Kondensorlinse $\varnothing = 68$ mm/ZN62610
20-104	Sammellinse Lampenhaus $\varnothing = 100$ mm/ZN624202
20-188	Linsenhalter Sammellinse $\varnothing = 100$ mm
20-186	Haltering Sammellinse $\varnothing = 100$ mm, schräg
20-187	Haltering Sammellinse $\varnothing = 100$ mm, 90°
20-105	Irisblende $\varnothing_{\text{frei}} = 80$ mm
20-106	Blendenschieber-/Gobo-Einheit $\varnothing_{\text{frei}} = 80$ mm
20-315	Blendenschieber Ersatzgriff grau
20-108	Zoomlinse 1 $\varnothing = 165$ mm/ZN624201
20-124	Zoomlinse 2 $\varnothing = 113$ mm/ZN624216
20-286	Zoomlinse 3 $\varnothing = 113$ mm/ZN624210
20-256	Farbfilterkassette kpl. AH 181
30-371	Schutzgitter SL 180, Graupappe, alu-kaschiert
20-111	Flügelschraube M 10 für Neigungsfeststellung Bügel
20-185	Schnellverschluss Tubusdeckel (3-teilig)
20-297	Plastik-Treibstift naturweiß zur Irisblendenfixierung
20-116	Scheinwerferbediengriff am Lampenhaus
20-113	Zoom-Einstellknopf Fokussierung/Bildgröße
20-200	Teflon-U-Scheibe $\varnothing 20 \times 1,5$ für Zoom-Einstellknopf
20-121	Linsenhalter mit 2 Halteringen für Kondensorlinse
20-122	Spiegelhalter mit 2 Halteringen für Kaltlichtreflektor
20-118	Rändelknopf M 6 für Lampenhausverschluss
20-316	Linsenhalter für Kondensorlinse
20-119	Haltering für Kondensorlinse, schräg
20-120	Haltering für Kondensorlinse, 90°
20-316	Spiegelhalter für Kaltlichtreflektor
20-120	Haltering für Kaltlichtreflektor, 90° (2x erforderlich)
30-203	Anschlussleitung 2,5 m mit Schukostecker 16 A
30-381	Anschlussleitung 2,5 m mit CEE-Stecker 16 A
30-380	Anschlussleitung 2,5 m Eberl-Stecker 63 A

Ersatzteile für APZ 135 K

AL-Code Artikel/Zeichnungsnummer

20-101	Kaltlichtreflektor $\varnothing = 68$ mm/ZN61607
20-267	Lampenfassung GX 9,5 BW/ZN64237
20-103	Asphärische Kondensorlinse $\varnothing = 68$ mm/ZN62610
20-138	Sammellinse Lampenhaus $\varnothing = 100$ mm/ZN624204
20-188	Linsenhalter Sammellinse $\varnothing = 100$ mm
20-186	Haltering Sammellinse $\varnothing = 100$ mm, schräg
20-187	Haltering Sammellinse $\varnothing = 100$ mm, 90°
20-105	Irisblende $\varnothing_{\text{frei}} = 80$ mm
20-106	Blendenschieber-/Gobo-Einheit $\varnothing_{\text{frei}} = 80$ mm
20-315	Blendenschieber Ersatzgriff grau
20-286	Zoomlinse 1 $\varnothing = 113$ mm/ZN624210
20-124	Zoomlinse 2 $\varnothing = 113$ mm/ZN624216
20-286	Zoomlinse 3 $\varnothing = 113$ mm/ZN624210
20-286	Zoomlinse 4 $\varnothing = 113$ mm/ZN624210
20-256	Farbfilterkassette kpl. AH 181
30-371	Schutzgitter SL 180, Graupappe, alu-kaschiert
20-111	Flügelschraube M 10 für Neigungsfeststellung Bügel
20-185	Schnellverschluss Tubusdeckel (3-teilig)
20-297	Plastik-Treibstift naturweiß zur Irisblendenfixierung
20-116	Scheinwerferbediengriff am Lampenhaus
20-113	Zoom-Einstellknopf Fokussierung/Bildgröße
20-200	Teflon-U-Scheibe $\varnothing 20 \times 1,5$ für Zoom-Einstellknopf
20-121	Linsenhalter mit 2 Halteringen für Kondensorlinse
20-122	Spiegelhalter mit 2 Halteringen für Kaltlichtreflektor
20-118	Rändelknopf M 6 für Lampenhausverschluss
20-316	Linsenhalter für Kondensorlinse
20-119	Haltering für Kondensorlinse, schräg
20-120	Haltering für Kondensorlinse, 90°
20-316	Spiegelhalter für Kaltlichtreflektor
20-120	Haltering für Kaltlichtreflektor, 90° (2x erforderlich)
30-203	Anschlussleitung 2,5 m mit Schukostecker 16 A
30-381	Anschlussleitung 2,5 m mit CEE-Stecker 16 A
30-380	Anschlussleitung 2,5 m Eberl-Stecker 63 A

Altmann Lichtoptik GmbH, Belaustr.23, D-70195 Stuttgart
Tel: ++49/711-690145, Fax: ++49/711-690195
E-Mail: altmann-lichtoptik@t-online.de
www.altmann-lichtoptik.de

1.000/ 1.200 W

APZ 112 K Artikel-Nr. 10-101

APZ 135 K Artikel-Nr. 10-112

