

Altmann Scheinwerfer

Bedienungsanleitung

APZ 112E K

APZ 115E K



Altmann Scheinwerfer

Altmann-Zoom

Halogen-Zoom-Profilscheinwerfer APZ 112E K/APZ 115E K

Hinweis vor Gebrauch

- Lesen Sie die folgenden Anweisungen vollständig vor Inbetriebnahme in Ihrem eigenen Interesse vollständig durch, bevor Sie Scheinwerfer und VG in Betrieb nehmen.
- Bewahren Sie die Bedienungsanleitungen sorgfältig auf und geben Sie diese vollständig an die Anwender weiter.
- Nach Anlieferung des Gerätes prüfen Sie bitte, ob Sie irgendeinen Fehler oder Schaden entdecken. Bei Bedarf benachrichtigen Sie sofort das Transportunternehmen und benennen Sie Fehler oder Schäden.
- Sollte das gelieferte Gerät nicht Ihrer Bestellung entsprechen, benachrichtigen Sie umgehend Ihren Lieferanten.

Allgemeine Hinweise

Dieses Gerät entspricht den Sicherheitsvorschriften CEI 598-1 und 598-2-17, zusätzlich gelten die Bestimmungen der Betriebssicherheitsverordnung (BetrSichV) sowie die einschlägigen Vorschriften und Richtlinien der Berufsgenossenschaften (z.B. BGI 810 -1, -3 u. -4 sowie BGV A1).

Wichtige Hinweise

- Der Scheinwerfer ist unbedingt zu erden und darf nur mit geschlossenem Gehäuse betrieben werden, weil sich im Inneren des Gerätes lebensgefährliche Spannung befindet. Ziehen Sie immer vor dem Öffnen des Lampenhauses den Stecker der Stromzufuhr des Gerätes, so dass der Scheinwerfer allpolig von Netz getrennt ist.
- Schutzvorrichtungen und Linsen sind sofort zu tauschen, wenn sie Kratzer oder Risse haben.
- Beachten Sie die Benutzerhinweise der Lampenhersteller.
- Scheinwerfer sind für professionellen Einsatz auf Bühnen sowie Fernseh- und Filmstudios vorgesehen und dürfen nur von entsprechend geschultem und eingewiesenem Personal betrieben werden.
- Prüfen Sie die im Scheinwerfer eingesetzte Lampe. Lampen mit sichtbaren Beschädigungen oder verformte Lampen dürfen nicht in Betrieb genommen werden bzw. sofort ausgewechselt werden.
- Schließen Sie den Scheinwerfer an das Stromnetz an.
- Schauen Sie während des (vollen) Betriebs niemals direkt in den Scheinwerfer.
- Lüftungsschlitze am Scheinwerfer nie abdecken oder anderweitig blockieren.
- Halten Sie den auf dem Typenschild angegebenen Mindestabstand (in Ausstrahlrichtung) zu brennbaren Objekten ein. Das gleiche gilt für den Mindestabstand für nicht in Ausstrahlrichtung. Der Betrieb des Scheinwerfers kann bei einem kürzeren Abstand in Ausstrahlrichtung bzw. nicht in Ausstrahlrichtung Schädigungen der Haut sowie der Augen verursachen.
- Die zulässige Umgebungstemperatur ist auf dem Typenschild angegeben.
- Die Schutzart von Scheinwerfergehäuse ist auf dem jeweiligen Typenschild angegeben. Fehlt die Angabe, entspricht das Teil IP 20.
- Scheinwerfer niemals in der Nähe von brennbaren Flüssigkeiten betreiben und niemals in Räumen, die mit brennbaren Gasen gefüllt sind oder sein könnten (z.B. unter Tage).
- Scheinwerfer immer gegen Regen schützen.
- Anschlusskabel vom (heißen) Scheinwerfergehäuse fernhalten.
- Niemals an einem Kabel ziehen, sondern immer am Stecker.

Altmann Scheinwerfer

- Anschlusskabel niemals zum Tragen benutzen, nicht über scharfe Kanten ziehen, nicht unter Türen quetschen oder anderweitig einklemmen.
- Ausschließlich zugelassene Stromkabel verwenden, die den Sicherheitsanforderungen im Einsatzland entsprechen. Das Kabel muss einen für den auftretenden Betriebsstrom ausreichenden Leiter-Querschnitt aufweisen.
- **Vorsicht: Heiße Lampe!** Lampe vor dem Wechsel abkühlen lassen.
- Vor jedem Lampenwechsel und vor Öffnen des Lampenhauses Kabelverbindung zum Scheinwerfer allpolig trennen.
- **Vorsicht: Glassplitter!** Zum Lampenwechsel muss das Lampenhaus geöffnet werden. Dabei können Glassplitter gebrochener Lampen, Linsen oder Reflektoren aus dem Scheinwerfer fallen.
- Zeigen sich an den Kontaktstiften einer ausgebrannten Lampe Verfärbungen, die auf Überhitzung zurückzuführen sind, kann die Lampenfassung beschädigt sein und dadurch die Lebensdauer der nächsten Lampe verkürzen.
- Die Kontaktflächen der Lampenfassung müssen trocken sein, frei von Verunreinigungen und dürfen keine Oxydschicht aufweisen.
- Lassen Sie die Lampe und den Scheinwerfer nach jedem Einsatz handwarm abkühlen (ca. 20 Minuten), bevor Sie den Scheinwerfer bewegen oder verstauen. Dadurch verhindern Sie auch mögliche Beschädigungen an den thermisch gehärteten Linsen.
- Prüfen Sie nach jedem Transport den festen Sitz der Lampe in der Lampenfassung.
- Reinigen Sie die Lampen entsprechend den Angaben des Herstellers. Beachten Sie die Hinweise auf dem Beipackzettel, vor allem zur zulässigen Brennweite.
- **Vorsicht: Verletzungsgefahr!** Bei hängendem Betrieb Scheinwerfer und Zubehör gegen Herabfallen sichern. Die Sicherungseinrichtung muss gegen Versagen des Haltebügels oder der Aufhängevorrichtung ausreichend dimensioniert und möglichst kurz sein (maximale freie Fallhöhe: ca. 20 cm). Längere Sicherungsvorrichtungen mehrfach schlingen. Denken Sie bitte daran, falls erforderlich, Zubehörteile ebenfalls zu sichern.
- Es ist nur vom Hersteller empfohlenes Zubehör zu verwenden.
- Reparaturen und Fehlerbeseitigungen, die über die in dieser Bedienungsanleitung beschriebenen Tätigkeiten hinausgehen, dürfen ausschließlich von qualifizierten Service-Technikern ausgeführt werden.

Lampenbestückung

Typ der zu verwendenden Lampe

- Halogenglühlampe 1000 W bzw. 1200 W mit Sockel GX 9,5 für 220/240 V
- Die Höhe des Zentrums der Lichtquelle (Lichtpunkthöhe LCL) beträgt bei der 1000 W-Lampe 55 mm und bei der 1200 W-Lampe 67 mm, max. Kolbendurchmesser 32 mm. Der Scheinwerfer ist ab Werk für die 1200 W-Lampe eingestellt.

Der Quarzkolben der Lampe darf nicht mit bloßen Händen angefasst werden. Fingerabdrücke brennen aufgrund der hohen Temperaturen ein und verkürzen die Lebensdauer der Lampe. Wurde er trotzdem versehentlich mit den Fingern berührt, muss dieser sofort mit Alkohol und anschließend mit destilliertem Wasser gereinigt und mit einem weichen Tuch getrocknet werden. Entfernen Sie den Plastikschutz. Schalten Sie die Lampe niemals mit dem Plastikschutz ein.

Ziehen Sie den Scheinwerferstecker. Öffnen Sie das Lampenhaus und führen Sie die Lampe am Sockel haltend vorsichtig bis zum Anschlag in die Lampenfassung ein und fixieren Sie die Lampe mit den beiden Rändelmuttern, so dass sich die Fassung noch in den Führungsschlitzen des Lampenhalters verschieben lässt. Anschließend sind die beiden Rändelmutter des Lampenhalters fest anzuziehen. Verschließen Sie das Lampenhaus und schließen Sie den Scheinwerfer an. Wenn die Lampe nicht aufleuchtet, handelt es sich entweder um eine defekte Lampe oder es wurde keine Lampe in den Scheinwerfer eingesetzt. Die Lampe muss ausgetauscht werden, wenn sie beschädigt wurde.

Altmann Scheinwerfer

Lampenjustage

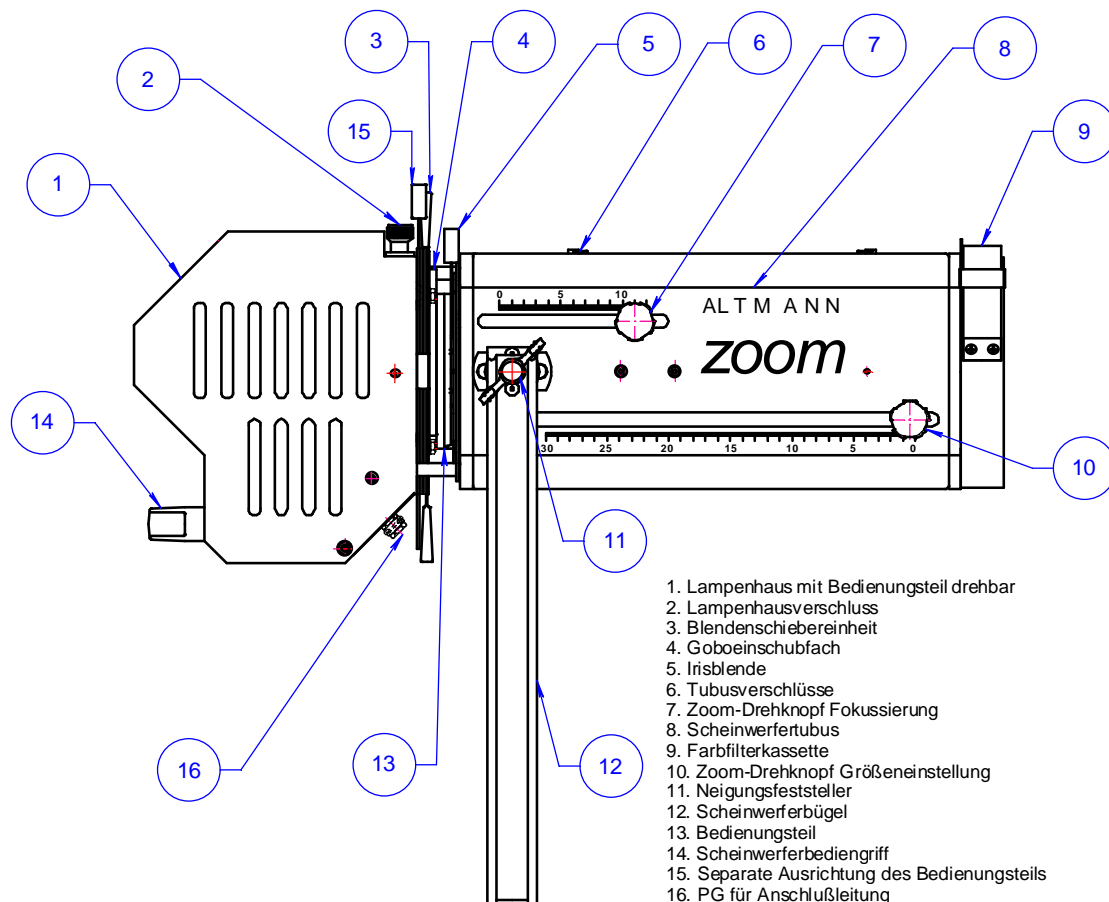
Wenn die Lampe ausgetauscht wurde, sollte die Lampe justiert werden, um eventuelle Lichtverluste oder Änderungen in der Lichtverteilung im ausgeleuchteten Lichtkreis zu vermeiden. Lösen Sie dazu die beiden Schrauben am Lampenhalter und bewegen Sie die Lampe in der vertikalen Position, bis sich die Lampenwendelmitte in der optischen Achse des Gerätes befindet, und befestigen die beiden Schrauben am Lampenhalter nach dieser Lampenjustage wieder.

Elektrischer Anschluss

Dieser Scheinwerfer ist für eine Netzspannung 220- 240 Volt ausgelegt (Frequenz 50/ 60 Hz). Das Gerät wird mit einer 2,5 m langen Anschlussleitung (3 x 1,5 mm² Querschnitt) mit einem Schuko-Steckverbinder 16 A mit zwei Kontaktstiften und einem Erdanschlusskontakt geliefert. Verwenden Sie **UNBEDINGT** diese Leitung für Ihren Scheinwerfer. Prüfen Sie zu Ihrer eigenen Sicherheit, ob die Erdleitung (gelb – grün) auch wirklich **IMMER** an der Erdungsklemme angeschlossen ist.

Optional:

Das Gerät kann mit einer 2,5 m langen Anschlussleitung (3 x 1,5 mm² Querschnitt) und mit einem 3-poligen CEE-Stecker 16 A **oder** mit einer zweipolige Sonderanbausteckdose mit Schutzkontakt und Abdeckkappe 63 A 250 V AC nach DIN 56 906, Bauart Eberl, bzw. einem Anschlusskabel 3 x 2,5 mm² mit einem Sonderanbaustecker mit Schutzkontakt 63 A 250 V AC nach DIN 56 905 **oder** mit einer zweipolige Sonderanbausteckdose mit Schutzkontakt und Abdeckkappe 63 A 250 V AC nach DIN 56 906, Bauart Eberl, bzw. einem Anschlusskabel 3 x 2,5 mm² mit einem Sonderanbaustecker mit Schutzkontakt 63 A 250 V AC nach DIN 56 905 **oder** mit DBS-Stecker geliefert werden. Das Anschlusskabel ist jeweils 2,5 m lang und entspricht VDE 0282.



Altmann Scheinwerfer

Montage und Bedienung

Bevor Sie mit dem Scheinwerfer arbeiten, sichern Sie das Gerät, indem Sie das Sicherungsseil in der Sicherungsöse der Flanschplatte am Scheinwerfertubus befestigen. Nach kurzer Zeit finden Sie Ihre persönliche Art und Positionierung, wie Sie mit dem Scheinwerfer am besten arbeiten, und ebenso den geeigneten Neigungswinkel, wenn Sie den Neigungsfeststeller mit Lamellenklemmung (11) am Bügel lösen. Neigen Sie den Scheinwerfer nicht über Lampenposition $s\ 90$ hinaus. Der Scheinwerfer ist geeignet zur hängenden und stehenden Montage und kann an 2 Befestigungspositionen am Scheinwerfertubus montiert werden, um die Lage des Schwerpunktes auszubalancieren. Der Scheinwerferbügel aus stabilem Profilstahl (12) hat 5 Bohrungen ($4 \times 11\text{ mm } \varnothing$, $1 \times 13\text{ mm } \varnothing$) zur Befestigung an Scheinwerfergrundplatte oder Wandarm nach DIN 15560. Ein gekröpfter Bügel ist ebenfalls erhältlich.

Scheinwerfergehäuse

Das Scheinwerfergehäuse hat eine hitzebeständige und dauerhafte Lackierung der Farbe anthrazit RAL 7016, es besteht aus zwei Teilen: dem Lampenhaus (1) und dem Scheinwerfertubus (8). Die Lampenhausabdeckung kann nach hinten abgeklappt werden durch Lösen des Lampenhausverschlusses (2) und man erhält so schnellen Zugang zu Lampe, Kondensorlinse und Reflektor, die mit Haltern auf der optischen Bank mittels zweier Fixierstäben leicht auswechselbar befestigt sind. Auf der Lampenhausrückseite befindet sich der Scheinwerferbediengriff (14).

Der Scheinwerfer ist ausgestattet mit 4 Blendschiebern (3), einem Goboeneinschub (4) für Gobos der Größe A und einer Irisblende (5), die leicht auszuwechseln ist, indem man den kleinen Plastik-Treibstift entfernt. An der Frontseite des Scheinwerfertubus befindet sich eine Farbkassette (9) mit Blattfederverriegelung und Überdehnungsschutz und mit Schutzgitter, die zwei Einschubfalze für das Filterrahmenformat $185 \times 185\text{ mm}$ entsprechend DIN 15560 besitzt. Der Tubus hat einen aufklappbaren Deckel mit Schnellverschlüssen (6) zur Reinigung der Zoomlinsen. Der Scheinwerfer ist ohne Lüfter und ist somit frei von jeglichen Lüftergeräuschen.

Das Lampenhaus mit Blendschiebereinheit und Goboeneinschub ist zur Ausrichtung des projizierten Bildes gegenüber dem Scheinwerfertubus drehbar und rastet in Nullstellung und jeweils unter 90° selbsttätig ein ohne weitere Ent-/Verriegelung. Zusätzlich ist eine separate Ausrichtung (15) von Blendschiebereinheit und Goboeneinschub zur Feinjustage möglich.

Bedienungsteil

- Mit der Irisblende kann der Lichtkreisdurchmesser eingestellt werden vom kleinsten „spot“ bis zum vollen „flood“, wobei die Beleuchtungsstärke sich nicht verändert.
- Die Blendschieber sind in vier getrennten Ebenen angeordnet, mit ihnen kann man jegliches Profil wie z.B. Drei- und Vierecke abschieben.
- Mit dem Gobohalter werden Gobos und Effektblenden in den Goboeneinschub eingeschoben und projiziert.

Einstellen des Zooms

- Die beiden Zoomglieder bilden die aktiven Elemente des Bedienungsteils als Projektion ab, wobei das Zoomglied 1 (10) die Bildgröße und das Zoomglied 2 (7) die Bildscharfe reguliert. Das Zoomglied 1 und das Zoomglied 2 sind jeweils eine bzw. zwei Einzellinsen.
- Das kleinste Bild erhält man nach Lösen der Zoom-Einstellknöpfe 10 und 7, die sich auf der rechten Seite des Tubus befinden, durch weitestes Bewegen der beiden Zoomglieder voneinander. Das größte Bild wird erzeugt, wenn sich beide Zoomglieder nahezu berühren.
- Lichtstärke und Beleuchtungsstärke nehmen zu, wenn der Lichtkreis durch Zoomen von „flood“ nach „spot“ verkleinert wird und die höchste Lichtstärke ist erreicht, wenn sich bei kleinstem Lichtkreis das Zoomglied 1 in der vordersten Stellung befindet.
- Die Irisblende sollte stets ganz geöffnet sein, bevor Sie das Zoomglied 1 verschieben, um den Lichtkreis größer zu machen.
- Bewegt man beide Zoomglieder in konstantem Abstand voneinander aus der Scharfposition, so wird die Projektion unscharf.

Altmann Scheinwerfer

- Bei unsachgemäßer Verschiebung beider Zoomglieder in Richtung Tubusfront kann ein auf diese Weise erzeugter Brennpunkt die Farbfolienfilter in der Farbfilterkassette zerstören.
- Ziehen Sie die beiden Zoom-Einstellknöpfe nach dem Verstellen wieder fest an.
- Da lichtstarke Scheinwerfer auch einen hohen Anteil an infraroter Strahlung im Lichtkegel enthalten, sind hochhitzebeständige Farbfilter zu verwenden.

Reinigung der Linsen

Der Scheinwerfer ist weitgehend wartungsfrei. Staubablagerungen sind jedoch nicht zu vermeiden. Deshalb ist es nötig, Linsen und Reflektor regelmäßig zu reinigen.

Reinigung der Zoomlinsen im Scheinwerfertubus

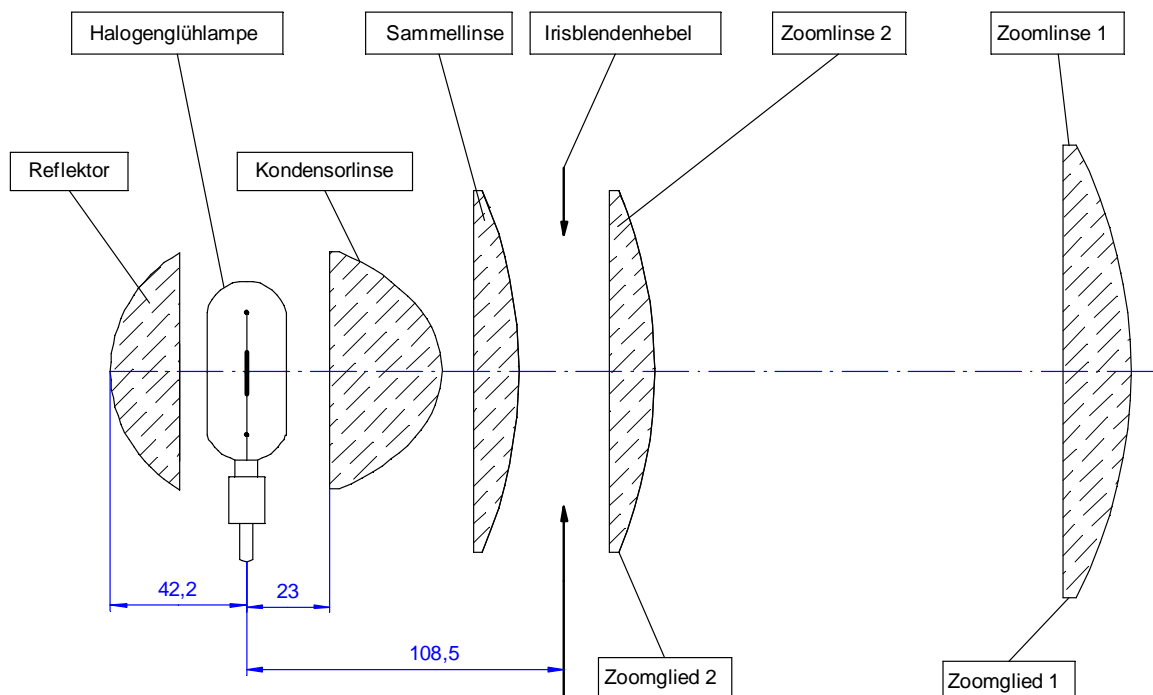
- Nachdem Sie die Stromzufuhr unterbrochen haben, öffnen Sie den Deckel des Scheinwerfertubus an den Schnellverschlüssen (6) und reinigen Sie die Zoomlinsen mit einem zarten Leder oder einem weichen Pinsel oder mit einem sauberen, weichen, nicht fasernden Tuch, das bei fest haftenden Verschmutzungen auch mit Alkohol oder Spiritus getränkt werden kann.
- Verschließen Sie wieder nach der Reinigung den Deckel des Scheinwerfertubus.

Reinigung von Reflektor, Kondensorlinse und Sammellinse im Lampenhaus

- Nachdem Sie die Stromzufuhr unterbrochen haben, klappen Sie die Lampenhausabdeckung nach Lösen des Lampenhausverschlusses (2) ab, nehmen Sie nach Lösen der Halter von den beiden Fixierstäben Reflektor und Linsen aus den Schlitzen der optischen Bank heraus und reinigen Sie diese mit einem sauberen, weichen, nicht fasernden Tuch, das mit Alkohol getränkt ist.
- Setzen Sie Reflektor und Linsen mit den Haltern in die Schlitze der optischen Bank und befestigen Sie diese mit den beiden Fixierstäben. Schließen Sie wieder das Lampenhaus.

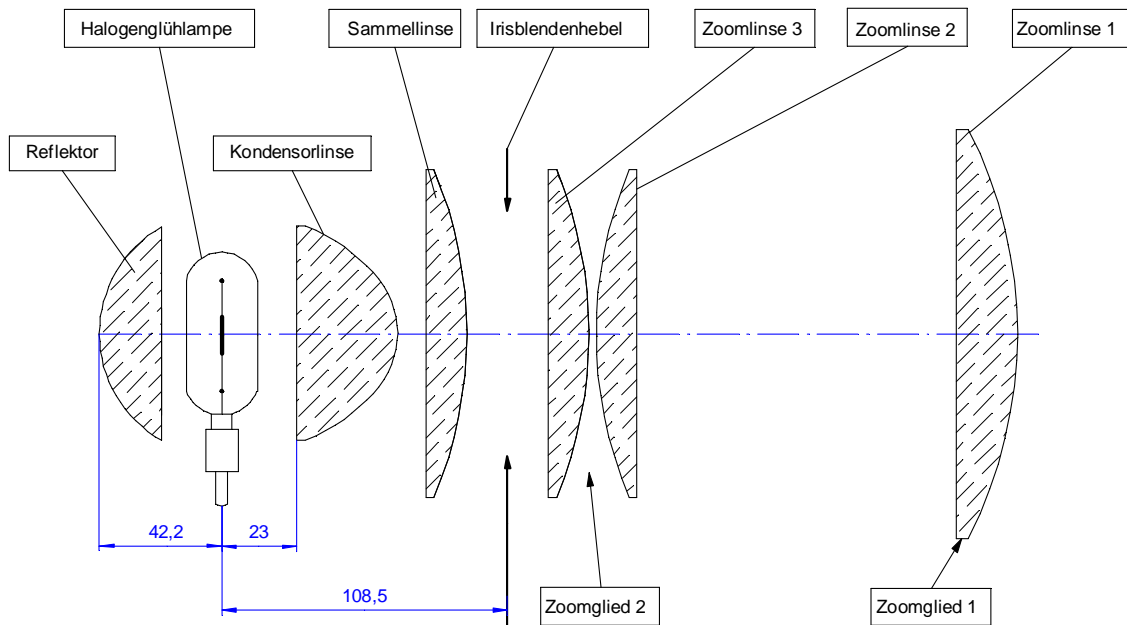
Optisches System

APZ 112E K



Altmann Scheinwerfer

APZ 115E K



Installation, Wartung und Instandhaltung

- Vermeiden Sie es, den Scheinwerfer in der Nähe von brennbaren Gegenständen aufzustellen. Der Mindestabstand zwischen dem Scheinwerfer und brennbaren Gegenständen ist auf dem Typenschild angegeben. Bleiben Sie innerhalb der zulässigen Neigungswinkel.
- Verwenden Sie entsprechend den Vorschriften immer ein Sicherheitsseil, das an der Befestigungsöse festgemacht ist. Warten Sie den Scheinwerfer regelmäßig.
- Der Scheinwerfer soll im Nennbetrieb eingebraunt werden, indem man nach viertelstündiger Brenndauer mit geöffneter Irisblende diese in Zeitabständen von 5 Minuten schließt und nach 1 Minute wieder öffnet. Mit den Blendschiebern ist ebenso zu verfahren. Der beschriebene Vorgang ist mindestens fünfmal zu wiederholen. Irisblende und Blendschieber dürfen nicht mit Öl/Fett in Berührung kommen.
- Die Anschlussleitungen und elektrischen Verbindungen am Scheinwerfer sind wichtig für die einwandfreie Funktion und für die Sicherheit des Gerätes. Überprüfen Sie deshalb regelmäßig diese elektrischen Scheinwerferteile.
- Ziehen Sie immer zur allpoligen elektrischen Trennung den Stecker und ziehen Sie niemals am Kabel selbst. Prüfen Sie Kabel und Leitungen regelmäßig im Rahmen der Wartung des Scheinwerfers auf ihren Zustand und auf ihre elektrische Isolation. Trennen Sie stets Stromversorgungs- und Datenleitungen.
- Kontrollieren Sie auch regelmäßig die Scheinwerfermechanik und ziehen Sie evtl. lose Schrauben wieder fest an. In Zweifelsfällen wenden Sie sich an einen Servicetechniker.

Zubehör

Die Farbfilterkassette ist ausgestattet mit:

- Einschub zur Aufnahme des Schutzgitters
- zwei Einschübe Format 185 mm x 185 mm
- einer Blattfederverriegelung mit Überdehnungsschutz

Hinweis. Die Farbfilterkassette ist für den Einsatz von Zubehör mit einem Gewicht von bis zu 25 % des Gewichtes des Scheinwerfers vorgesehen.

Altmann Scheinwerfer

Einschubzubehör

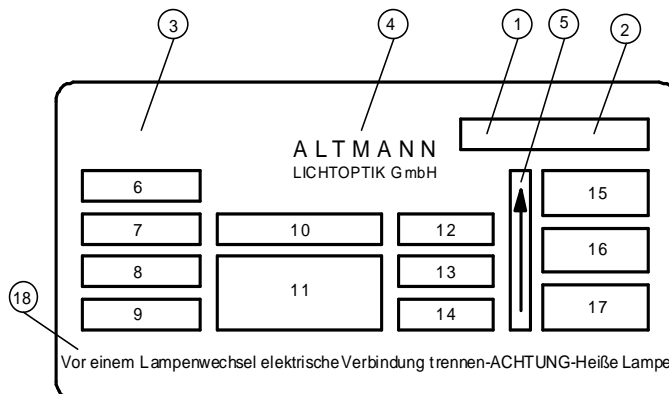
Farbfilterrahmen, Schutzgitter und sonstiges vom Hersteller empfohlenes Einschubzubehör werden in den Einschub der Farbfilterkassette so eingeschoben, dass die Blattfeder an der oberen Seite der Kassette einrastet und ein versehentliches Herausfallen verhindert.

Achtung: Verwenden Sie **AUSSCHLIESSLICH** Einschubzubehör, das für den APZ 112E K bzw. APZ 115E K vorgesehen ist.

Farbwechsler

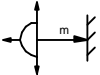
Schieben Sie den Farbwechsler von oben in den vorderen Einschub der Farbfilterkassette und zwar so weit nach unten, bis die Blattfederverriegelung einrastet. Befestigen Sie das Sicherungsseil des Farbwechslers an der Befestigungsöse des Scheinwerfers.

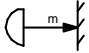
Typenschild



Das Typenschild, das auf der Rückseite des Lampenhauses angebracht ist, enthält folgende Informationen:

- 1 Typenbezeichnung Scheinwerfer
- 2 Öffnungswinkel in Grad
- 3 CE-Zeichen
- 4 Markenname
- 5 Orientierung des Scheinwerfers (Oben/Unten)
- 6 Betriebsspannung in V
- 7 Typ des Sockels der Lampe
- 8 IP Schutzgrad (International Protection), der sich auf die Widerstandfähigkeit des Scheinwerfers gegen Staub und Feuchtigkeit bezieht
- 9 Höchste zulässige Leistung der Lampe in W
- 10 Seriennummer

- 11  Symbol zur Kennzeichnung des minimalen Abstandes zu entflammenden Gegenständen

- 12  Symbol zur Kennzeichnung des minimalen Abstandes zu Flächen
- 12 Höchste Temperatur der Gehäuses des Scheinwerfers bei normalem Betrieb
- 13 Höchster zulässiger Strom in A
- 14 Gewicht ohne Lampe und Zubehör
- 15 Höchste mögliche Schwenkung des Scheinwerfers in Bezug zum 0°-Winkel
- 16 Höchste Temperatur in °C, der die Anschlussleitung ausgesetzt wird
- 17 Maximale zulässige Umgebungstemperatur in °C für den normalen Betrieb
- 18 Sicherheitshinweis zum Lampenwechsel in Deutsch, Englisch, Französisch und Spanisch

Der Betrieb des Scheinwerfers bei einem kürzeren Abstand zu angestrahlten Flächen kann Schädigung der Haut sowie der Augen verursachen.

Altmann Scheinwerfer

Ersatzteile für APZ 112E K Standardausführung

20-101	Kaltlichtreflektor Ø 68 mm/ZN61607
20-267	Lampenfassung GX 9,5 BW/ZN64237
20-103	Asphärische Kondensorlinse Ø68 mm/ZN62610
20-231	Sammellinse Lampenhaus Ø 100 mm/ZN624127
20-105	Irisblende Ø _{frei} 80 mm
20-106	Blendenschieber/Goboeinheit Ø _{frei} 80 mm
20-108	Zoomlinse 1 Ø 165 mm/ZN624201
20-230	Zoomlinse 2 Ø 113 mm/ZN624205
20-256	Farbfilterkassette kpl. AH 181
20-113	Zoom-Einstellknopf Fokussierung/Bildgröße
20-655	Halter kpl. für asphärische Kondensorlinse
20-658	Halter kpl. für Kaltlichtreflektor
20-111	Flügelschraube M 10 für Neigungsfeststellung Bügel
20-116	Scheinwerferbediengriff am Lampenhaus
20-118	Rändelknopf M 6 für Lampenhausverschluss

Ersatzteile für APZ 115E K Standardausführung

20-101	Kaltlichtreflektor Ø 68 mm/ZN61607
20-267	Lampenfassung GX 9,5 BW/ZN64237
20-103	Asphärische Kondensorlinse Ø68 mm/ZN62610
20-231	Sammellinse Lampenhaus Ø 100 mm/ZN624127
20-105	Irisblende Ø _{frei} 80 mm
20-106	Blendenschieber/Goboeinheit Ø _{frei} 80 mm
20-343	Zoomlinse 1 Ø 113 mm/ZN624230.3
20-124	Zoomlinse 2 Ø 113 mm/ZN624216
20-286	Zoomlinse 3 Ø 113 mm/ZN624210
20-256	Farbfilterkassette kpl. AH 181
20-113	Zoom-Einstellknopf Fokussierung/Bildgröße
20-655	Halter kpl. für asphärische Kondensorlinse
20-658	Halter kpl. für Kaltlichtreflektor
20-111	Flügelschraube M 10 für Neigungsfeststellung Bügel
20-116	Scheinwerferbediengriff am Lampenhaus
20-118	Rändelknopf M 6 für Lampenhausverschluss

Eine detaillierte Aufstellung über Ersatzteile entnehmen Sie bitte den Ersatzteillisten auf www.altmann-lichtoptik.de