

Altmann Scheinwerfer

HMI-Zoom-Profilescheinwerfer 1200 W, Sockel SFC10-4,
AMZ 112 D
AMZ 115 D
AMZ 150 D



ALTMANN
LICHTOPTIK GmbH

mit manuell zu bedienender Verdunklerblende

In den Ausführungen verfügbar:

„D“ = VG ohne DMX, Dimmer manuell; „DS“ = VG mit DMX; Dimmer manuell;

„DM“ = VG ohne DMX, Dimmer DMX-gesteuert; „DMS“ = VG mit DMX, Dimmer DMX-gesteuert

1.200 W

AMZ 112 D Artikel-Nr. 10-556

AMZ 115 D Artikel-Nr. 10-564

AMZ 150 D Artikel-Nr. 10-596

Altmann Scheinwerfer

Die **Altmann-HMI-Zoom-Profilescheinwerfer** 1.200 W haben eine gleichmäßige Lichtverteilung mit hoher Randhelligkeit, beste Abbildungsqualität und einen extrem hohen Nutzlichtstrom (= hoher optischer Wirkungsgrad des Scheinwerfers) nach DIN 5037 Beiblatt 1 durch überwiegende Verwendung von Linsen mit Breitband-Antireflex-Beschichtung zusammen mit einem hochwertigen Kaltlichtreflektor. Die Scheinwerfer sind stabil, bedienungssicher, wartungsfreundlich und einfach zu bedienen.

Optisches System

- Sphärischer Kaltlichtreflektor aus Glas
- Alle Linsen poliert und aus reinweißem Spiegelglas vorzugsweise mit Breitband-Antireflex-Beschichtung
- Asphärische Kondensorlinse und Sammellinse im Lampenhaus sowie Zoomlinsen $\varnothing \leq 113$ mm thermisch gehärtet
- Zoom-Optik mit zwei beweglichen Gliedern (6, 10) und zwei (109-Typ) bzw. drei (118- und 130-Typ) Linsen
- Zoomverschiebung leichtgängig teflongelagert zur Brennweiteinstellung und Scharfstellung durch zwei Einstellgriffe
- Manuell zu bedienende mechanische Verdunklerblende (5)

Elektrotechnischer Teil

- 2,5 m Anschlussleitung mit Schukostecker
- Fassung für zweiseitig gesockelte Osram-Lampe SharXS HTI 1200W/D7/60 bzw. D7/75 mit Sockel SFc10-4
- Hochspannungszündgerät, Heizndung der Lampe ist mglich.
- Tragbares Vorschaltgert mit 2,5 m Spezialverbindungskabel Ausfhrung Schaltbau
- Betriebsstundenzhler
- Sicherheitsenschalter mit zwangslufiger Trennung beim ffnen des Lampenhauses
- Leise laufender Axiallfter (14)

Scheinwerfergehuse

Das Scheinwerfergehuse ist in Anthrazit RAL 7016 hitzebestndig und abnutzungsfest lackiert. Es besteht aus zwei Teilen: Lampenhaus (1) und Tubus (8) in stabilem Leichtmetallrahmen, verkippungsfrei zentriert.

Die Lampenhausabdeckung ist mittels Bediengriff (16) durch Lsen des Verschlusses (2) nach hinten abklappbar fr schnellen Zugang zu Lampe, Linsen, Reflektor und Zndgert. Das Bedienungsteil (3) ist ausgestattet mit einem Vierfachlndenschieber, einem Projektionseinschub fr Gobos der Gre A und einer Irisblende, die leicht auszuwechseln ist.

Der Scheinwerfertubus ist mit einer manuell zu bedienenden Verdunklerblende (5) ausgestattet. An der Frontseite befindet sich eine stabile Farbfilterkassette (9) incl. Papprahmen mit Schutzgitter und zwei Einschiebfalzen fr das Format 185 x 185 mm, 245 x 245 mm bzw. 275 x 275 mm nach DIN 15560. Der Tubus hat einen aufklappbaren Deckel mit zwei Schnellverschlssen (7) zum Reinigen der Linsen.

Das Lampenhaus mit Blendenschieber und Projektionseinschub ist gegenber dem Tubus um 360° drehbar und rastet alle 45° von 0° bis 360° mittels federnder Drckstck selbstttig ein. Zustzlich sind Blendenschieber und Projektionseinschub zur Feinjustage separat drehbar. Das mechanische Spiel der Verdrehmglichkeiten ist einstellbar.

Halterung

- Beidseitig gelagerter stabiler Befestigungsbgel aus Profilstahl
- Kurzer Bgel oder gekrpfter Bgel sind optional erhltlich
- se fr Sicherungsseil
- Kugelgelagerter Drehflansch zum spielfreien Schwenken des Scheinwerfers (optional)
- Ausfhrung fr stehende und hngende Montage
- 5 Bohrungen im Befestigungsbgel zur Montage an Drehflansch oder Befestigungsvorrichtung nach DIN 15560
- Spielfreie Neigungsfeststellung mit Lamellenklemmung, Neigungswinkel $\pm 90^\circ$.

Montage und Bedienung

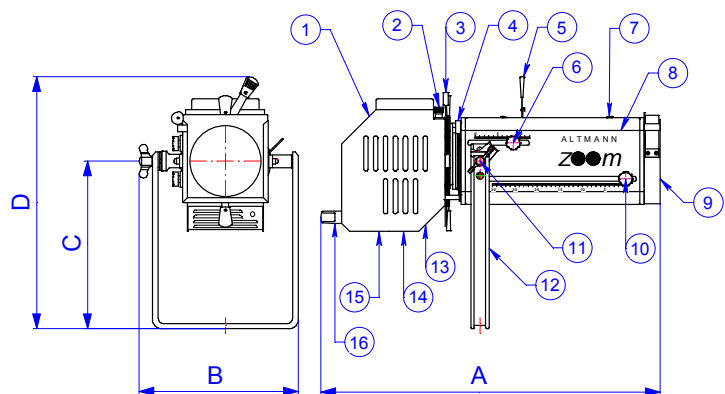
Der Scheinwerferbgel (12) aus stabilem Profilstahl wird am Neigungsfeststellgriff (11) mit Lamellenklemmung arretiert. Alle Bedienelemente bestehen aus hitzeisolierendem Material.

Lieferumfang

Das Standardmodell wird mit manuellem Dimmer, konventionellem Vorschaltgert mit Spezialverbindungskabel, Anschlussleitung mit Schukostecker und Schutzgitter geliefert.

Optionales Zubehr: kugelgelagerter Drehflansch, Farbscroller

- 1 Lampenhaus mit Bedienungsteil drehbar
- 2 Lampenhausverschluss
- 3 Separate Ausrichtung des Bedienungsteils
- 4 Bedienungsteil mit Irisblende, Blendenschieber-Einheit, Goboeinschubfach
- 5 Manuelle Verdunklerblende
- 6 Zoom-Einstellknopf Fokussierung
- 7 Tubusschnellverschlsse
- 8 Scheinwerfertubus
- 9 Farbfilterkassette
- 10 Zoom-Einstellknopf Greneinstellung
- 11 Neigungsfeststeller
- 12 Scheinwerferbgel
- 13 PG fr Anschlussleitung
- 14 Lfter
- 15 Zndgert
- 16 Scheinwerferbediengriff

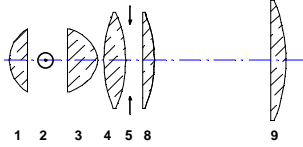


Altmann Scheinwerfer

AMZ 112 D 12°- 24°

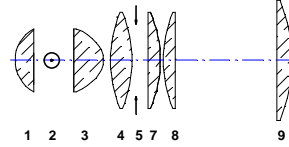
A x B x C x D 745 x 385 x 420 x 630 mm
 Gewicht 18 kg/ VG 20 kg
 Anwendung:

Optisches System



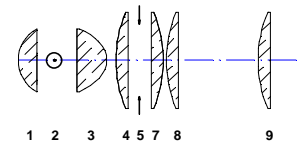
AMZ 115 D 16°- 34°

675 x 85 x 420 x 630 mm
 18 kg/ VG 20 kg
 Vorbühnen-, Portal-, Brücken- und Versatzscheinwerfer



AMZ 150 D 50°- 68°

570 x 385 x 420 x 630 mm
 18 kg/ VG 20 kg



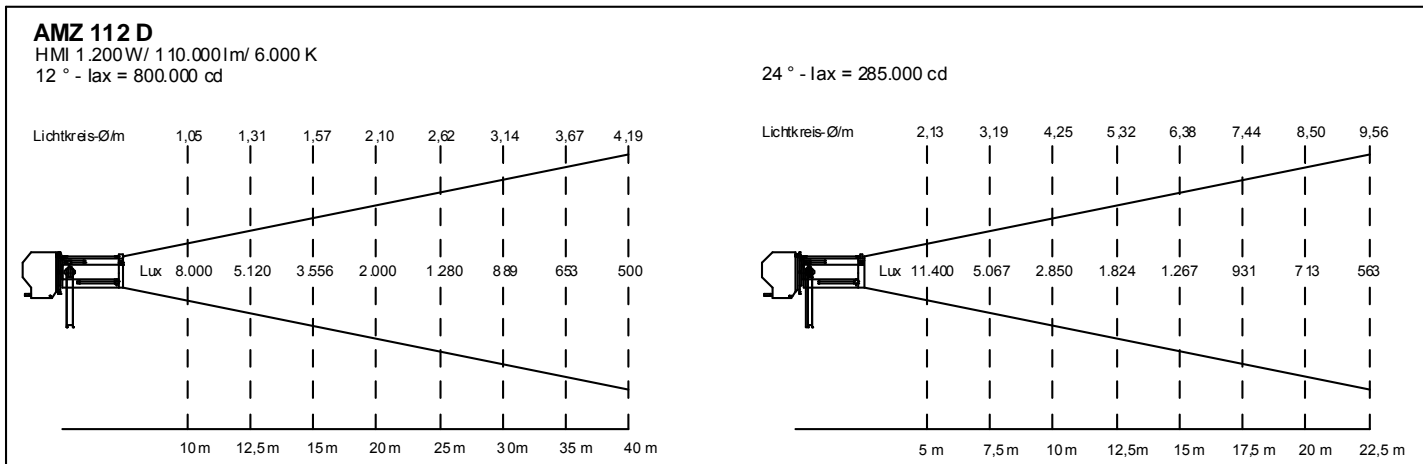
- 1 Kaltlichtreflektor $\varnothing = 68$ mm AL20-201/ZN61607
- 2 SharXS HTI 1200 W/D7/60 bzw. D7/75
- 3 Kondensorlinse $\varnothing = 68$ mm AL20-377/ZN62610
- 4 Sammellinse $\varnothing = 100$ mm AL20-231/ZN624127
- 5 Irisblende $\varnothing_{\text{frei}} = 80$ mm AL20-105
- 6 Zoomlinse 4
- 7 Zoomlinse 3
- 8 Zoomlinse 2 $\varnothing = 113$ mm AL20-230/ZN624205
- 9 Zoomlinse 1 $\varnothing = 165$ mm AL20-108/ZN624201

- 1 $\varnothing = 68$ mm AL20-201/ZN61607
- 2 SharXS HTI 1200 W/D7/60 bzw. 75
- 3 $\varnothing = 68$ mm AL20-103/ZN62610
- 4 $\varnothing = 100$ mm AL20-372/ZN624284
- 5 $\varnothing_{\text{frei}} = 80$ mm AL20-105
- 7 $\varnothing = 113$ mm AL20-230/ZN624205
- 8 $\varnothing = 113$ mm AL20-230/ZN624205
- 9 $\varnothing = 150$ mm AL20-373/ZN624285

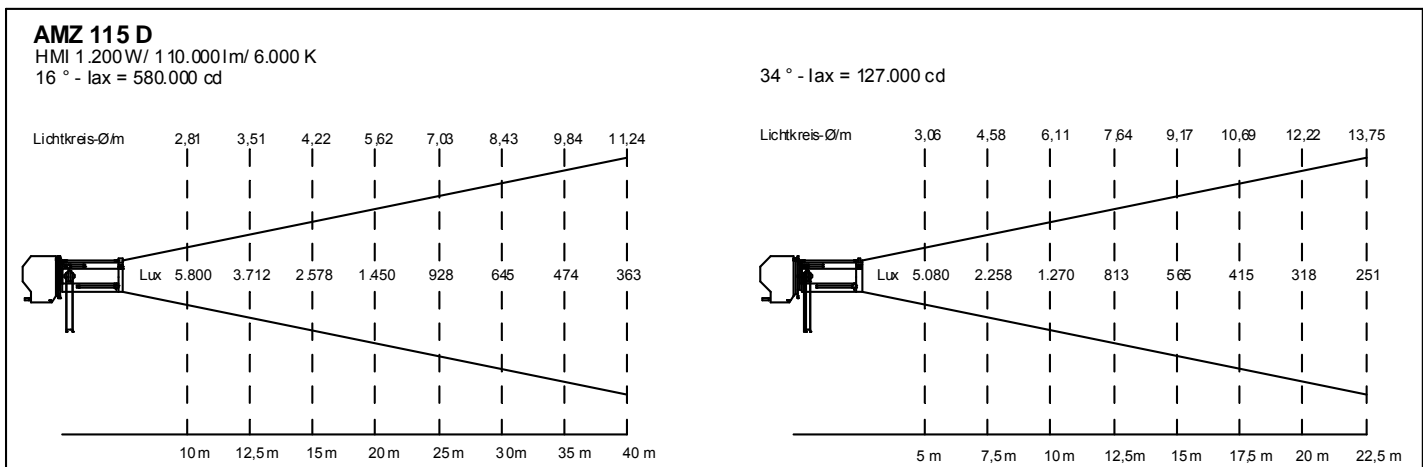
- 1 $\varnothing = 68$ mm AL20-201/ZN61607
- 2 SharXS HTI 1200 W/D7/60 bzw. 75
- 3 $\varnothing = 68$ mm AL20-103/ZN62610
- 4 $\varnothing = 100$ mm AL20-107/ZN62455
- 5 $\varnothing_{\text{frei}} = 80$ mm AL20-105
- 7 $\varnothing = 100$ mm AL20-107/ZN62455
- 8 $\varnothing = 100$ mm AL20-137/ZN62452
- 9 $\varnothing = 89$ mm AL20-620/ZN624324

Die Verschiebung der Zoomglieder zur Bildgröße- und Bildschärfeeinstellung erfolgt durch die Zoom-Einstellknöpfe (5) und (9).

Photometrische Daten des AMZ 112 D - einsatzfähig bis ca. 40 m

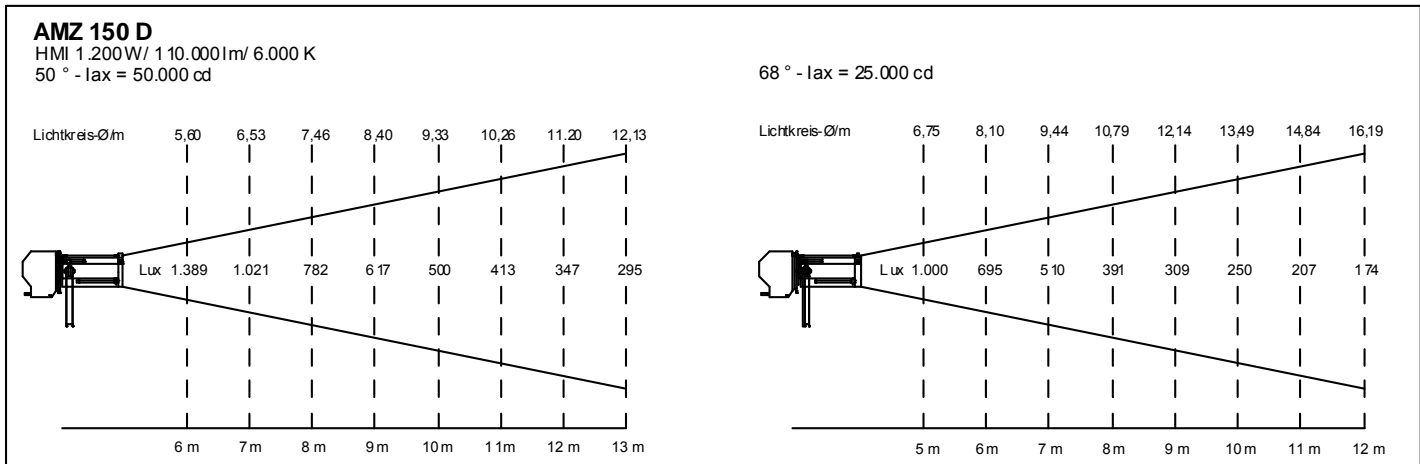


Photometrische Daten des AMZ 115 D - einsatzfähig bis ca. 34 m



Altmann Scheinwerfer

Photometrische Daten des AMZ 150 D - einsatzfähig bis ca. 10 m



Sicherheit

Das Gerät entspricht den Sicherheitsvorschriften EN 60598-1 und EN 60598-2-17 und trägt die CE-Kennzeichnung.

Altmann Scheinwerfer

Ersatzteile für AMZ 112 D

Code	Artikel/Zeichnungsnummer
20-101	Kaltlichtreflektor Ø = 68 mm/ZN61607
30-398	Lampenfassung SFc10-4R/ZN8556-03
20-127	Lüfter 4850 N 230 V
20-103	Asph. Kondensorenlinse Ø = 68 mm/ZN62610
20-231	Sammellinse Lampenh. Ø=100 mm/ZN624127
20-366	Linsenhalter Sammellinse Ø100 mm
20-370	Linsenhalter mit Haltringen Sammellinse Ø100
20-186	Haltering Sammellinse Ø = 100 mm, schräg
20-187	Haltering Sammellinse Ø = 100 mm, 90°
20-105	Irisblende Ø _{frei} = 80 mm
20-106	Blendenschieber-/Gobo-Einheit Ø _{frei} = 80 mm
20-315	Blendenschieber Ersatzgriff grau
20-108	Zoomlinse 1 Ø = 165 mm/ZN624201
20-239	Zoomlinse 2 Ø = 113 mm/ZN624205
20-257	Farbfilterkassette kpl. AH 241
30-373	Schutzgitter SL 240, Graupappe, alu-kaschiert
20-111	Flügelschraube M 10 Neigungsfeststellung
20-185	Schnellverschluss Tubusdeckel (3-teilig)
20-297	Plastik-Treibstift weiß Irisblendenfixierung
20-116	Scheinwerferbediengriff am Lampenhaus
20-113	Zoom-Einstellknopf Fokussierung/Bildgröße
20-200	Teflon-Scheibe Ø 20x1,5 Zoom-Einstellknopf
20-367	Kondensorenlinsehalter mit 2 Halteringen
20-368	Kaltlichtreflektorhalter mit 2 Halteringen
20-118	Rändelknopf M 6 für Lampenhausverschluss
20-369	Kondensorenlinsehalter Ø68 AMZ 1,2 kW
20-371	Mecanite Haltering für Kondensorenlinse Ø68
20-371	Mecatine Haltering für Kaltlichtreflektor Ø68
20-369	Kaltlichtreflektorhalter Ø68 AMZ 1,2 kW
30-390	Manuelle Verdunklerblende
30-366	Zündgerät
30-397	Sicherheitsendschalter
30-396	Betriebsstundenzähler
30-394	Zündkabel 150 mm
30-395	Zündkabel 220 mm
30-393	Verlängerungskabel 3 m AMZ1,2k/VG Schaltbau
30-407	Verlängerungskabel 5 m AMZ1,2k/VG Schaltbau
30-388	Verlängerungskabel 7 m AMZ1,2k/VG Schaltbau
30-391	Verlängerungskabel 15 m AMZ1,2k/VG Schaltbau

Ersatzteile für AMZ 115 D

Code	Artikel/Zeichnungsnummer
20-101	Kaltlichtreflektor Ø = 68 mm/ZN61607
30-398	Lampenfassung SFc10-4R/ZN8556-03
20-127	Lüfter 4850 N 230 V
20-103	Asph. Kondensorenlinse Ø = 68 mm/ZN62610
20-372	Sammellinse Lampenh. Ø=100 mm/ZN624284
20-366	Linsenhalter Sammellinse Ø100 mm
20-370	Linsenhalter mit Haltringen Sammellinse Ø100
20-186	Haltering Sammellinse Ø = 100 mm, schräg
20-187	Haltering Sammellinse Ø = 100 mm, 90°
20-105	Irisblende Ø _{frei} = 80 mm
20-106	Blendenschieber-/Gobo-Einheit Ø _{frei} = 80 mm
20-315	Blendenschieber Ersatzgriff grau
20-373	Zoomlinse 1 Ø = 150 mm/ZN624285
20-124	Zoomlinse 2 Ø = 113 mm/ZN624216
20-230	Zoomlinse 3 Ø = 113 mm/ZN624205
20-257	Farbfilterkassette kpl. AH 241
30-373	Schutzgitter SL 240, Graupappe, alu-kaschiert
20-111	Flügelschraube M 10 Neigungsfeststellung
20-185	Schnellverschluss Tubusdeckel (3-teilig)
20-297	Plastik-Treibstift weiß zur Irisblendenfixierung
20-116	Scheinwerferbediengriff am Lampenhaus
20-113	Zoom-Einstellknopf Fokussierung/Bildgröße
20-200	Teflon-Scheibe Ø 20x1,5 Zoom-Einstellknopf
20-367	Kondensorenlinsehalter mit 2 Halteringen
20-368	Kaltlichtreflektorhalter mit 2 Halteringen
20-118	Rändelknopf M 6 für Lampenhausverschluss
20-369	Kondensorenlinsehalter Ø68 AMZ 1,2 kW
20-371	Mecanite Haltering für Kondensorenlinse Ø68
20-371	Mecatine Haltering für Kaltlichtreflektor Ø68
20-369	Kaltlichtreflektorhalter Ø68 AMZ 1,2 kW
30-390	Manuelle Verdunklerblende
30-366	Zündgerät
30-397	Sicherheitsendschalter
30-396	Betriebsstundenzähler
30-394	Zündkabel 150 mm
30-395	Zündkabel 220 mm
30-393	Verlängerungskabel 3 m AMZ1,2k/VG Schaltbau
30-407	Verlängerungskabel 5 m AMZ1,2k/VG Schaltbau
30-388	Verlängerungskabel 7 m AMZ1,2k/VG Schaltbau
30-391	Verlängerungskabel 15 m AMZ1,2k/VG Schaltbau

Ersatzteile für AMZ 150 D

Code	Artikel/Zeichnungsnummer
20-101	Kaltlichtreflektor Ø = 68 mm/ZN61607
30-398	Lampenfassung SFc10-4R/ZN8556-03
20-127	Lüfter 4850 N 230 V
20-103	Asph. Kondensorenlinse Ø = 68 mm/ZN62610
20-107	Sammellinse Lampenh. Ø=100 mm/ZN62455
20-366	Linsenhalter Sammellinse Ø100 mm
20-370	Linsenhalter mit Haltringen Sammellinse Ø100
20-186	Haltering Sammellinse Ø = 100 mm, schräg
20-187	Haltering Sammellinse Ø = 100 mm, 90°
20-105	Irisblende Ø _{frei} = 80 mm
20-106	Blendenschieber-/Gobo-Einheit Ø _{frei} = 80 mm
20-315	Blendenschieber Ersatzgriff grau
20-620	Zoomlinse 1 Ø = 89 mm/ZN624324
20-137	Zoomlinse 2 Ø = 100 mm/ZN62452
20-107	Zoomlinse 3 Ø = 100 mm/ZN62455
20-487	Farbfilterkassette kpl. AH 271
30-374	Schutzgitter SL 270, Graupappe, alu-kaschiert
20-111	Flügelschraube M 10 Neigungsfeststellung
20-185	Schnellverschluss Tubusdeckel (3-teilig)
20-297	Plastik-Treibstift weiß zur Irisblendenfixierung
20-116	Scheinwerferbediengriff am Lampenhaus
20-113	Zoom-Einstellknopf Fokussierung/Bildgröße
20-200	Teflon-Scheibe Ø 20x1,5 Zoom-Einstellknopf
20-367	Kondensorenlinsehalter mit 2 Halteringen
20-368	Kaltlichtreflektorhalter mit 2 Halteringen
20-118	Rändelknopf M 6 für Lampenhausverschluss
20-369	Kondensorenlinsehalter Ø68 AMZ 1,2 kW
20-371	Mecanite Haltering für Kondensorenlinse Ø68
20-371	Mecatine Haltering für Kaltlichtreflektor Ø68
20-369	Kaltlichtreflektorhalter Ø68 AMZ 1,2 kW
30-390	Manuelle Verdunklerblende
30-366	Zündgerät
30-397	Sicherheitsendschalter
30-396	Betriebsstundenzähler
30-394	Zündkabel 150 mm
30-395	Zündkabel 220 mm
30-393	Verlängerungskabel 3 m AMZ1,2k/VG Schaltbau
30-407	Verlängerungskabel 5 m AMZ1,2k/VG Schaltbau
30-388	Verlängerungskabel 7 m AMZ1,2k/VG Schaltbau
30-391	Verlängerungskabel 15 m AMZ1,2k/VG Schaltbau

Altmann Lichtoptik GmbH, Belastr.23, D-70195 Stuttgart

Tel: ++49/711-690145, Fax: ++49/711-690195

E-Mail: altmann-lichtoptik@t-online.de

www.altmann-lichtoptik.de

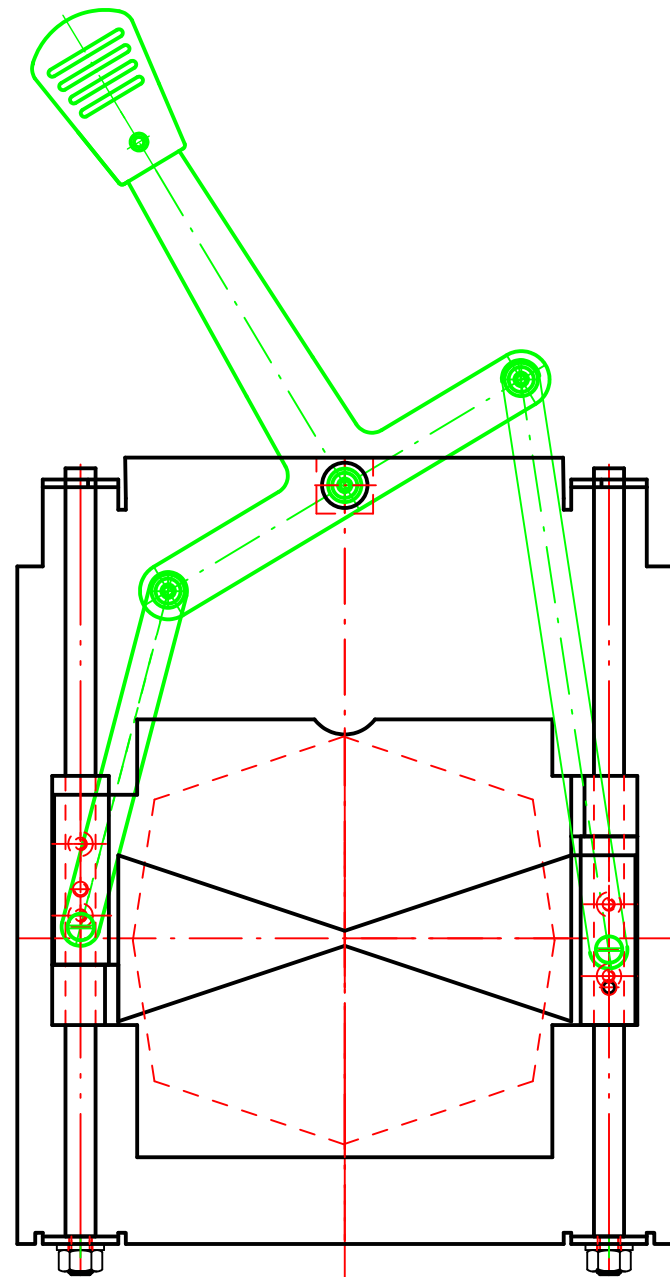
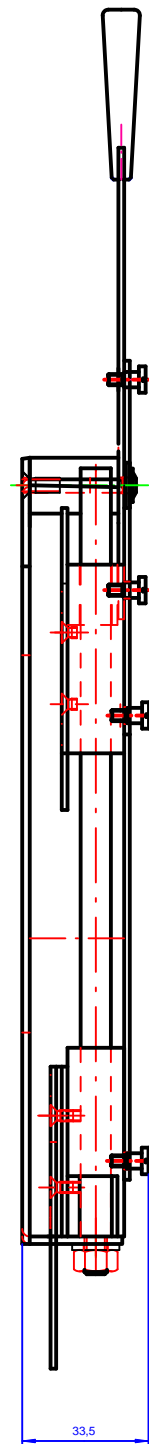
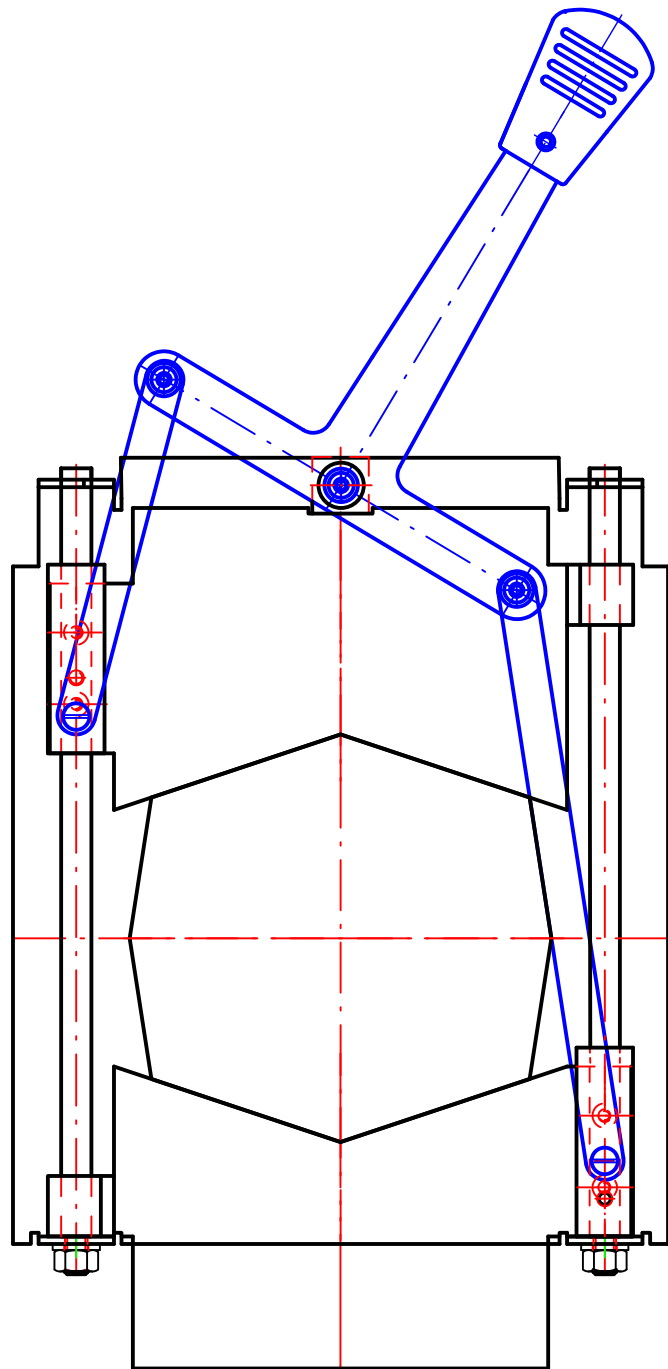
1.200 W

AMZ 112 D Artikel-Nr. 10-556

AMZ 115 D Artikel-Nr. 10-564

AMZ 150 D Artikel-Nr. 10-596





Für diese Unterlage behalten wir uns alle Rechte vor. Ohne unsere Zustimmung darf diese Unterlage weder vervielfältigt noch Dritten zugänglich gemacht werden.		Toleranzen ohne Angaben nach DIN 7168 fein	Oberfläche gratfrei	Maßstab 1:1
Basirb.	27.01.06	Altman	Mechan. Verdunkler	
Capr.				
Norm				
Altman Lichttechnik GmbH Belaustr.23 70195 Stuttgart			8645-11	Blatt
Änderung	Datum	Name	Format: A2g	