

# Altmann Scheinwerfer

**HMI-Zoom-Profilescheinwerfer 1200 W, Sockel SFC10-4,  
Verdunklerblende mit motorischem Antrieb und DMX-Ansteuerung**

**AMZ 109 DMS**

**AMZ 118 DMS**

**AMZ 130 DMS**



**ALTMANN**  
LICHT OPTIK GmbH

**In den Ausführungen verfügbar:**

„D“ = VG ohne DMX, Dimmer manuell; „DS“ = VG mit DMX; Dimmer manuell;

„DM“ = VG ohne DMX, Dimmer DMX-gesteuert; „DMS“ = VG mit DMX, Dimmer DMX-gesteuert

**1.200 W**

**AMZ 109 DMS** Artikel-Nr. 10-528

**AMZ 118 DMS** Artikel-Nr. 10-529

**AMZ 130 DMS** Artikel-Nr. 10-530

# Altmann Scheinwerfer

Die **Altmann-HMI-Zoom-Profilescheinwerfer** 1.200 W haben eine gleichmäßige Lichtverteilung mit hoher Randhelligkeit, beste Abbildungsqualität und einen extrem hohen Nutzlichtstrom (= hoher optischer Wirkungsgrad des Scheinwerfers) nach DIN 5037 Beiblatt 1 durch überwiegende Verwendung von Linsen mit Breitband-Antireflex-Beschichtung zusammen mit einem hochwertigen Kaltlichtreflektor. Die Scheinwerfer sind stabil, bedienungssicher, wartungsfreundlich und einfach zu bedienen.

## Optisches System

- Hochleistungsoptik mit sphärischer Kaltlichtreflektor aus Glas
- Alle Linsen poliert und aus reinweißem Spiegelglas vorzugsweise mit Breitband-Antireflex-Beschichtung
- Asphärische Kondensorlinse und Sammellinse im Lampenhaus sowie Zoomlinsen mit  $\varnothing = 113$  mm thermisch gehärtet
- Zoom-Optik mit zwei beweglichen Gliedern (6, 10) und zwei (109-Typ) bzw. drei/vier (118/130-Typ) Linsen
- Zoomverschiebung leichtgängig teflongelagert zur Brennweiteinstellung und Scharfstellung durch zwei Einstellgriffe
- Lampensockel können in der Höhe justiert und an die Lage des Lichtbogens der Lampe angepasst werden.
- Motorische Verdunklerblende mit DMX-Ansteuerung (5)

## Elektrotechnischer Teil

- 2,5 m Anschlussleitung mit Schukostecker
- Fassung für zweiseitig gesockelte Osram-Lampe SharXS HTI 1200W/D7/60 bzw. D7/75 mit Sockel SFc10-4
- Hochspannungszündgerät, Heißzündung der Lampe ist möglich.
- Tragbares Vorschaltgerät mit 2,5 m Spezialverbindungskabel Ausführung Schaltbau wahlweise mit/ohne DMX
- Betriebsstundenzähler
- Sicherheitsendschalter mit zwangsläufiger Trennung beim Öffnen des Lampenhauses
- Leise laufender Axiallüfter (14)

## Scheinwerfergehäuse

Das Scheinwerfergehäuse ist in Anthrazit RAL 7016 hitzebeständig und abnutzungsfest lackiert. Es besteht aus zwei Teilen: Lampenhaus (1) und Tubus (8) in stabilem Leichtmetallrahmen, verkippungsfrei zentriert.

Die Lampenhausabdeckung ist mittels Bediengriff (16) durch Lösen des Verschlusses (2) nach hinten abklappbar für schnellen Zugang zu Lampe, Linsen, Reflektor und Zündgerät (15). Das Bedienungsteil (3) ist ausgestattet mit einem Vierfachblendenschieber, einem Projektionseinschub für Gobos der Größe A und einer Irisblende, die leicht auszuwechseln ist.

Der Scheinwerfertubus ist mit einer motorisierten Verdunklerblende mit DMX-Ansteuerung (5) ausgestattet. An der Frontseite befindet sich eine stabile Farbfilterkassette (9) incl. Papprahmen mit Schutzgitter und zwei Einschiebfalzen für das Format 185 x 185 mm, 245 x 245 mm bzw. 275 x 275 mm nach DIN 15560. Der Tubus hat einen aufklappbaren Deckel mit zwei Schnellverschlüssen (7) zum Reinigen der Linsen.

Das Lampenhaus mit Blendenschieber und Projektionseinschub ist gegenüber dem Tubus um 360° drehbar und rastet alle 45° von 0° bis 360° mittels federnder Druckstücke selbsttätig ein. Zusätzlich sind Blendenschieber und Projektionseinschub zur Feinjage separat drehbar (3). Das mechanische Spiel der Verdrehmöglichkeiten ist einstellbar.

## Halterung

- Beidseitig gelagerter stabiler Befestigungsbügel aus Profilstahl
- Kurzer Bügel oder gekröpfter Bügel sind optional erhältlich
- Öse für Sicherungsseil
- Kugelgelagerter Drehflansch zum spielfreien Schwenken des Scheinwerfers (optional)
- Ausführung für stehende und hängende Montage
- 5 Bohrungen im Befestigungsbügel zur Montage an Drehflansch oder Befestigungsvorrichtung nach DIN 15560
- Spielfreie Neigungsfeststellung mit Lamellenklemmung, Neigungswinkel  $\pm 90^\circ$ .

## Montage und Bedienung

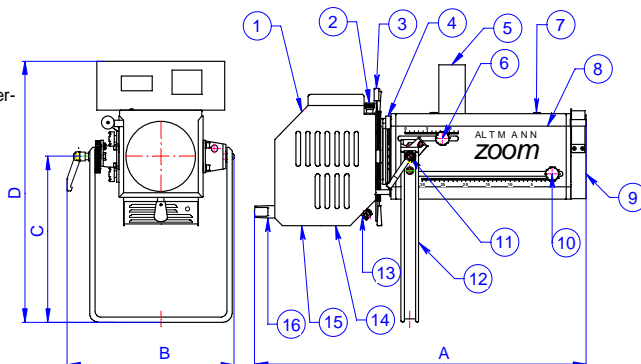
Der Scheinwerferbügel (12) aus stabilem Profilstahl wird am Neigungsfeststellgriff (11) mit Lamellenklemmung arretiert. Alle Bedienelemente bestehen aus hitzeisolierendem Material.

## Lieferumfang

Das Standardmodell wird mit motorischem Shutter mit DMX-Ansteuerung, konventionellem Vorschaltgerät mit Spezialverbindungskabel, Anschlussleitung mit Schukostecker und Schutzgitter geliefert.

**Optionales Zubehör:** kugelgelagerter Drehflansch, Farbscroller

- 1 Lampenhaus mit Bedienungsteil drehbar
- 2 Lampenhausverschluss
- 3 Separate Ausrichtung des Bedienungsteils
- 4 Bedienungsteil mit Irisblende, Blendenschieber-Einheit, Goboeinschubfach
- 5 Motorische Verdunklerblende DMX
- 6 Zoom-Drehknopf Fokussierung
- 7 Tubusschnellverschlüsse
- 8 Scheinwerfertubus
- 9 Farbfilterkassette
- 10 Zoom-Drehknopf Größeneinstellung
- 11 Klemmhebel/Neigungsfeststeller
- 12 Scheinwerferbügel
- 13 Pg für Anschlußleitung
- 14 Lüfter
- 15 Zündgerät
- 16 Scheinwerferbediengriff



# Altmann Scheinwerfer

## AMZ 109 DMS 9° - 22°

A x B x C x D 920 x 385 x 420 x 630 mm  
 Gewicht 18 kg/ Shutter 1,8 kg/ VG 20 kg  
 Anwendung: Vorbühnen-, Portal-, Brücken- und Versatzscheinwerfer

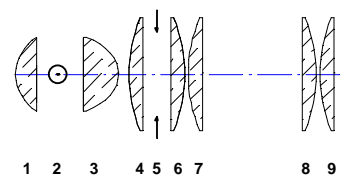
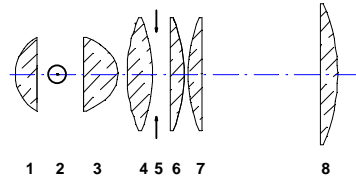
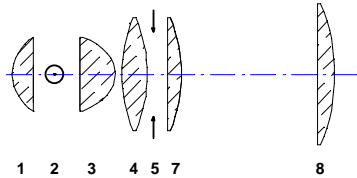
## AMZ 118 DMS 18° - 36°

675 x 385 x 420 x 630 mm  
 18 kg/ Shutter 1,8kg/ VG 20 kg

## AMZ 130 DMS 30° - 50°

675 x 385 x 420 x 630 mm  
 18 kg/ Shutter 1,8kg/ VG 20 kg

### Optisches System



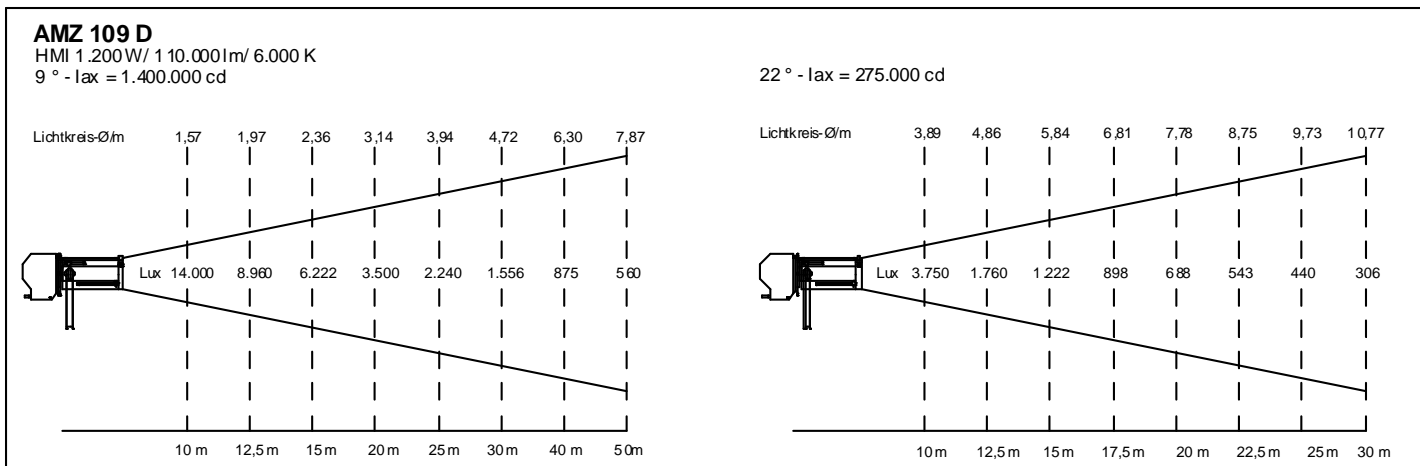
- 1 Kaltlichtreflektor  $\varnothing = 68$  mm AL20-201/ZN61607
- 2 SharXS HTI 1200 W/D7/60 bzw. D7/75
- 3 Kondensornlinse  $\varnothing = 68$  mm AL20-103/ZN62610
- 4 Sammellinse  $\varnothing = 100$  mm AL20-374/ZN624268
- 5 Irisblende  $\varnothing_{\text{frei}} = 80$  mm AL20-105
- 6 Zoomlinse 4
- 7 Zoomlinse 3
- 8 Zoomlinse 2  $\varnothing = 113$  mm AL20-124/ZN624216
- 9 Zoomlinse 1  $\varnothing = 165$  mm AL20-360/ZN624261

- 1  $\varnothing = 68$  mm AL20-201/ZN61607
- 2 SharXS HTI 1200 W/D7/60 bzw. D7/75
- 3  $\varnothing = 68$  mm AL20-103/ZN62610
- 4  $\varnothing = 100$  mm AL20-372/ZN624284
- 5  $\varnothing_{\text{frei}} = 80$  mm AL20-105
- 7  $\varnothing = 113$  mm AL20-230/ZN624205
- 8  $\varnothing = 113$  mm AL20-124/ZN624216
- 9  $\varnothing = 165$  mm AL20-373/ZN624285

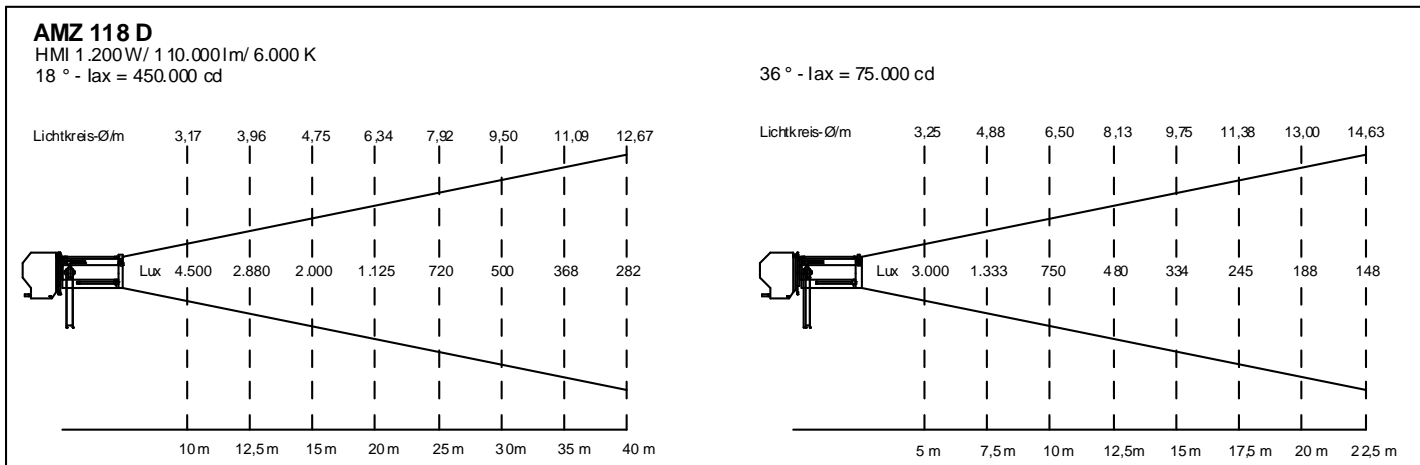
- 1  $\varnothing = 68$  mm AL20-201/ZN61607
- 2 SharXS HTI 1200 W/D7/60 bzw. D7/75
- 3  $\varnothing = 68$  mm AL20-103/ZN62610
- 4  $\varnothing = 100$  mm AL20-137/ZN62452
- 5  $\varnothing_{\text{frei}} = 80$  mm AL20-105
- 6  $\varnothing = 113$  mm AL20-286/ZN624210
- 7  $\varnothing = 113$  mm AL20-286/ZN624210
- 8  $\varnothing = 113$  mm AL20-124/ZN624216
- 9  $\varnothing = 113$  mm AL20-286/ZN624210

Die Verschiebung der Zoomglieder zur Bildgröße- und BildschärfEinstellung erfolgt durch die Zoom-Einstellknöpfe (5) und (9).

### Photometrische Daten des AMZ 109 D - einsatzfähig bis ca. 53 m



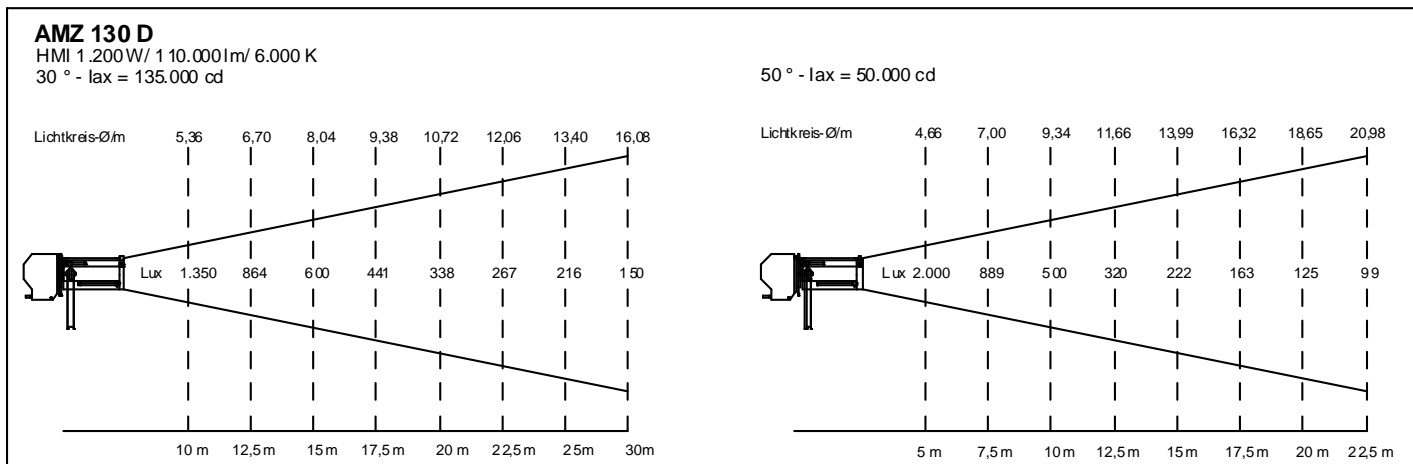
### Photometrische Daten des AMZ 118 D - einsatzfähig bis ca. 30 m



**1.200 W**  
 AMZ 109 DMS Artikel-Nr. 10-528  
 AMZ 118 DMS Artikel-Nr. 10-529  
 AMZ 130 DMS Artikel-Nr. 10-530

# Altmann Scheinwerfer

## Photometrische Daten des AMZ 130 D - einsatzfähig bis ca. 17 m



### Sicherheit

Das Gerät entspricht den Sicherheitsvorschriften EN 60598-1 und EN 60598-2-17 und trägt die CE-Kennzeichnung.

### 1.200 W

AMZ 109 DMS Artikel-Nr. 10-528

AMZ 118 DMS Artikel-Nr. 10-529

AMZ 130 DMS Artikel-Nr. 10-530

# Altmann Scheinwerfer

## Ersatzteile für AMZ 109 DMS

Code	Artikel/Zeichnungsnummer
20-101	Kaltlichtreflektor Ø = 68 mm/ZN61607
30-398	Lampenfassung SFc10-4R/ZN8556-03
20-127	Lüfter 4850 N 230 V
20-103	Asph. Kondensorlinse Ø = 68 mm/ZN62610
20-374	Sammellinse Lampenh. Ø=100 mm/ZN624286
20-366	Linsenhalter Sammellinse Ø100 mm
20-370	Linsenhalter mit Haltringen Sammellinse Ø100
20-186	Haltering Sammellinse Ø = 100 mm, schräg
20-187	Haltering Sammellinse Ø = 100 mm, 90°
20-105	Irisblende Ø <sub>frei</sub> = 80 mm
20-106	Blendenschieber-/Gobo-Einheit Ø <sub>frei</sub> = 80 mm
20-315	Blendenschieber Ersatzgriff grau
20-360	Zoomlinse 1 Ø = 165 mm/ZN624261
20-124	Zoomlinse 2 Ø = 113 mm/ZN624216

20-257	Farbfilterkassette kpl. AH 241
30-373	Schutzgitter SL 240, Graupappe, alu-kaschiert
20-111	Flügelschraube M 10 Neigungsfeststellung
20-185	Schnellverschluss Tubusdeckel (3-teilig)
20-297	Plastik-Treibstift weiß Irisblendenfixierung
20-116	Scheinwerferbediengriff am Lampenhaus
20-113	Zoom-Einstellknopf Fokussierung/Bildgröße
20-200	Teflon-Scheibe Ø 20x1,5 Zoom-Einstellknopf
20-367	Kondensorlinsenhalter mit 2 Halteringen
20-368	Kaltlichtreflektorhalter mit 2 Halteringen
20-118	Rändelknopf M 6 für Lampenhausverschluss
20-369	Kondensorlinsenhalter Ø68 AMZ 1,2 kW
20-371	Mecanite Haltering für Kondensorlinse Ø68
20-371	Mecatine Haltering für Kaltlichtreflektor Ø68
20-369	Kaltlichtreflektorhalter Ø68 AMZ 1,2 kW
20-208	Motor. Verdunklerblende für DMX 512/24 V
30-366	Zündgerät
30-397	Sicherheitsendschalter
30-396	Betriebsstundenzähler
30-394	Zündkabel 150 mm
30-395	Zündkabel 220 mm
30-393	Verlängerungskabel 3 m AMZ1,2k/VG Schaltbau
30-407	Verlängerungskabel 5 m AMZ1,2k/VG Schaltbau
30-388	Verlängerungskabel 7 m AMZ1,2k/VG Schaltbau
30-391	Verlängerungskabel 15 m AMZ1,2k/VG Schaltbau

## Ersatzteile für AMZ 118 DMS

Code	Artikel/Zeichnungsnummer
20-101	Kaltlichtreflektor Ø = 68 mm/ZN61607
30-398	Lampenfassung SFc10-4R/ZN8556-03
20-127	Lüfter 4850 N 230 V
20-103	Asph. Kondensorlinse Ø = 68 mm/ZN62610
20-372	Sammellinse Lampenh. Ø=100 mm/ZN624286
20-366	Linsenhalter Sammellinse Ø100 mm
20-370	Linsenhalter mit Haltringen Sammellinse Ø100
20-186	Haltering Sammellinse Ø = 100 mm, schräg
20-187	Haltering Sammellinse Ø = 100 mm, 90°
20-105	Irisblende Ø <sub>frei</sub> = 80 mm
20-106	Blendenschieber-/Gobo-Einheit Ø <sub>frei</sub> = 80 mm
20-315	Blendenschieber Ersatzgriff grau
20-373	Zoomlinse 1 Ø = 165 mm/ZN624285
20-124	Zoomlinse 2 Ø = 113mm/ZN624216
20-230	Zoomlinse 3 Ø = 113 mm/ZN624205

20-257	Farbfilterkassette kpl. AH 241
30-373	Schutzgitter SL 240, Graupappe, alu-kaschiert
20-111	Flügelschraube M 10 Neigungsfeststellung
20-185	Schnellverschluss Tubusdeckel (3-teilig)
20-297	Plastik-Treibstift weiß zur Irisblendenfixierung
20-116	Scheinwerferbediengriff am Lampenhaus
20-113	Zoom-Einstellknopf Fokussierung/Bildgröße
20-200	Teflon-Scheibe Ø 20x1,5 Zoom-Einstellknopf
20-367	Kondensorlinsenhalter mit 2 Halteringen
20-368	Kaltlichtreflektorhalter mit 2 Halteringen
20-118	Rändelknopf M 6 für Lampenhausverschluss
20-369	Kondensorlinsenhalter Ø68 AMZ 1,2 kW
20-371	Mecanite Haltering für Kondensorlinse Ø68
20-371	Mecatine Haltering für Kaltlichtreflektor Ø68
20-369	Kaltlichtreflektorhalter Ø68 AMZ 1,2 kW
20-208	Motor. Verdunklerblende für DMX 512/24 V
30-366	Zündgerät
30-397	Sicherheitsendschalter
30-396	Betriebsstundenzähler
30-394	Zündkabel 150 mm
30-395	Zündkabel 220 mm
30-393	Verlängerungskabel 3 m AMZ1,2k/VG Schaltbau
30-407	Verlängerungskabel 5 m AMZ1,2k/VG Schaltbau
30-388	Verlängerungskabel 7 m AMZ1,2k/VG Schaltbau
30-391	Verlängerungskabel 15 m AMZ1,2k/VG Schaltbau

## Ersatzteile für AMZ 130 DMS

Code	Artikel/Zeichnungsnummer
20-101	Kaltlichtreflektor Ø = 68 mm/ZN61607
30-398	Lampenfassung SFc10-4R/ZN8556-03
20-127	Lüfter 4850N 230 V
20-103	Asph. Kondensorlinse Ø = 68 mm/ZN62610
20-137	Sammellinse Lampenh. Ø=100 mm/ZN62452
20-366	Linsenhalter Sammellinse Ø100 mm
20-370	Linsenhalter mit Haltringen Sammellinse Ø100
20-186	Haltering Sammellinse Ø = 100 mm, schräg
20-187	Haltering Sammellinse Ø = 100 mm, 90°
20-105	Irisblende Ø <sub>frei</sub> = 80 mm
20-106	Blendenschieber-/Gobo-Einheit Ø <sub>frei</sub> = 80 mm
20-315	Blendenschieber Ersatzgriff grau
20-286	Zoomlinse 1 Ø = 113 mm/ZN624210
20-124	Zoomlinse 2 Ø = 113 mm/ZN624216
20-286	Zoomlinse 3 Ø = 113 mm/ZN624210
20-286	Zoomlinse 4 Ø = 113 mm/ZN624210
20-487	Farbfilterkassette kpl. AH 271
30-374	Schutzgitter SL 270, Graupappe, alu-kaschiert
20-111	Flügelschraube M 10 Neigungsfeststellung
20-185	Schnellverschluss Tubusdeckel (3-teilig)
20-297	Plastik-Treibstift weiß zur Irisblendenfixierung
20-116	Scheinwerferbediengriff am Lampenhaus
20-113	Zoom-Einstellknopf Fokussierung/Bildgröße
20-200	Teflon-Scheibe Ø 20x1,5 Zoom-Einstellknopf
20-367	Kondensorlinsenhalter mit 2 Halteringen
20-368	Kaltlichtreflektorhalter mit 2 Halteringen
20-118	Rändelknopf M 6 für Lampenhausverschluss
20-369	Kondensorlinsenhalter Ø68 AMZ 1,2 kW
20-371	Mecanite Haltering für Kondensorlinse Ø68
20-371	Mecatine Haltering für Kaltlichtreflektor Ø68
20-369	Kaltlichtreflektorhalter Ø68 AMZ 1,2 kW
20-208	Motorische Verdunklerblende für DMX 512/24V
30-366	Zündgerät
30-397	Sicherheitsendschalter
30-396	Betriebsstundenzähler
30-394	Zündkabel 150 mm
30-395	Zündkabel 220 mm
30-393	Verlängerungskabel 3 m AMZ1,2k/VG Schaltbau
30-407	Verlängerungskabel 5 m AMZ1,2k/VG Schaltbau
30-388	Verlängerungskabel 7 m AMZ1,2k/VG Schaltbau
30-391	Verlängerungskabel 15 m AMZ1,2k/VG Schaltbau

Altmann Lichtoptik GmbH, Belastr.23, D-70195 Stuttgart  
 Tel: ++49/711-690145, Fax: ++49/711-690195  
 E-Mail: [altmann-lichtoptik@t-online.de](mailto:altmann-lichtoptik@t-online.de)  
[www.altmann-lichtoptik.de](http://www.altmann-lichtoptik.de)

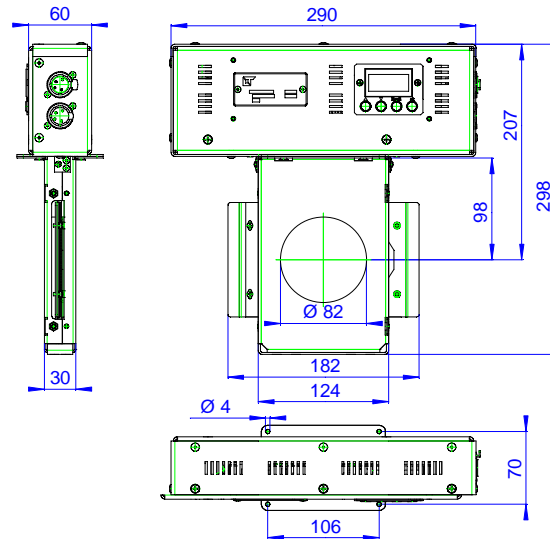


**1.200 W**  
**AMZ 109 DMS** Artikel-Nr. 10-528  
**AMZ 118 DMS** Artikel-Nr. 10-529  
**AMZ 130 DMS** Artikel-Nr. 10-530

# SHUTTER 82

## ASH-082-01

## Motorisch betriebene Verdunklungsblende mit DMX-Ansteuerung für AMZ 100



### Anwendung:

Mechanischer Dimmer für Verfolger- und Profilscheinwerfer (HMI)

### Beschreibung:

Der Shutter besitzt eine spezielle Lamellenform, wodurch der Lichtkreis über die gesamte Fläche vignettierungsfrei, d.h. ohne Beschneidung des Bildes vom Rand, gedimmt wird. Wegen der geringen DMX-Auflösung wurde für moderne Lichtstellanlagen der **16-Bit-Modus** entwickelt. Durch die 16-Bit-Regelsoftware kann das Lichtstellwerk bis zu 65.536 verschiedene Helligkeitswerte vorgeben, so sind bei langsamer Lichtauf- und Lichtabblendung keine Helligkeitssprünge sichtbar. Dadurch können Theaterblitze mit 200 ms genauso realisiert werden, wie Überblendungen von bis zu 2 Stunden Dauer.

Der Shutter hat ein beleuchtetes LCD-Display mit Adressen und Daten, Benutzerführung im Klartext in Deutsch und Englisch. Der Shutter ist CE zertifiziert und hat Gebrauchsmusterschutz.

### Standardgrößen:

Modell	Gewicht	Außenmaße (H x B x T)	Lichtdurchtritt		Aufnahme
			vorne	hinten	
ASH-082-01	1,6 kg	299 x 290 x 60 mm	82 mm	82 mm	98+91/32 mm

Andere Größen auf Anfrage!

### Technische Daten:

Spannungsversorgung:	24 V / DC, max. 2 A		
Ansteuerung:	DMX 512 USITT 1990; max. 2 Kanäle		
max. Umgebungstemperatur:	0...40° C		
Schutzart:	IP 20		
Farbe:	schwarz		
Betriebsmodi:	Geschwindigkeit	2 DMX Kanäle	
	Zeitsteuerung	2 DMX Kanäle	
	16-bit-Steuerung		
	Einkreissteuerung	1 DMX Kanal	
Lüftung:	Konvektionslüftung		

Altmann Lichtoptik GmbH, Belastr.23, D-70195 Stuttgart  
Tel: ++49/711-690145, Fax: ++49/711-690195  
[E-Mail: altmann-lichtoptik@t-online.de](mailto:altmann-lichtoptik@t-online.de)  
[www.altmann-lichtoptik.de](http://www.altmann-lichtoptik.de)



ALTMANN  
LICHT OPTIK GmbH