

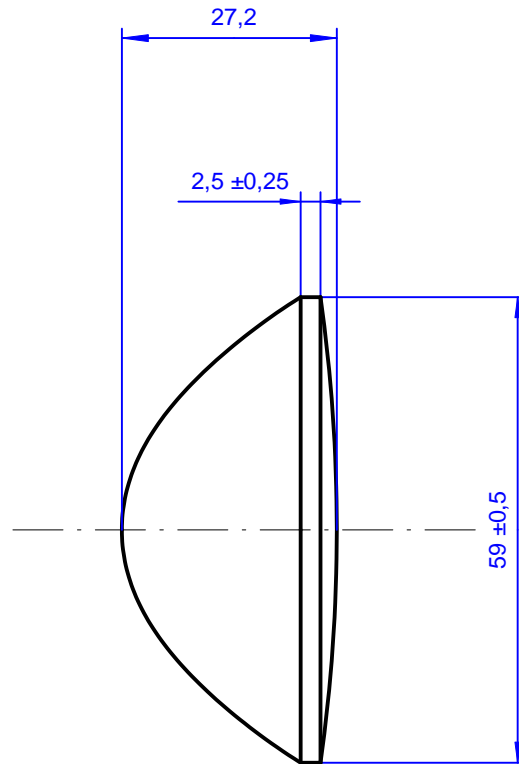
600 Optik

620 Linsen

626 Asphärische Kondensorklinsen

626-06

Maße in mm



Härtung: thermisch gehärtet

Entspiegelung: ohne