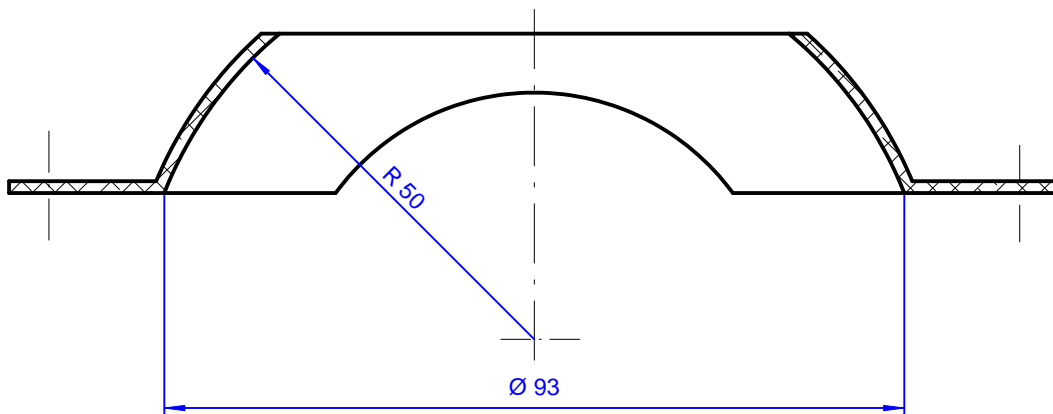
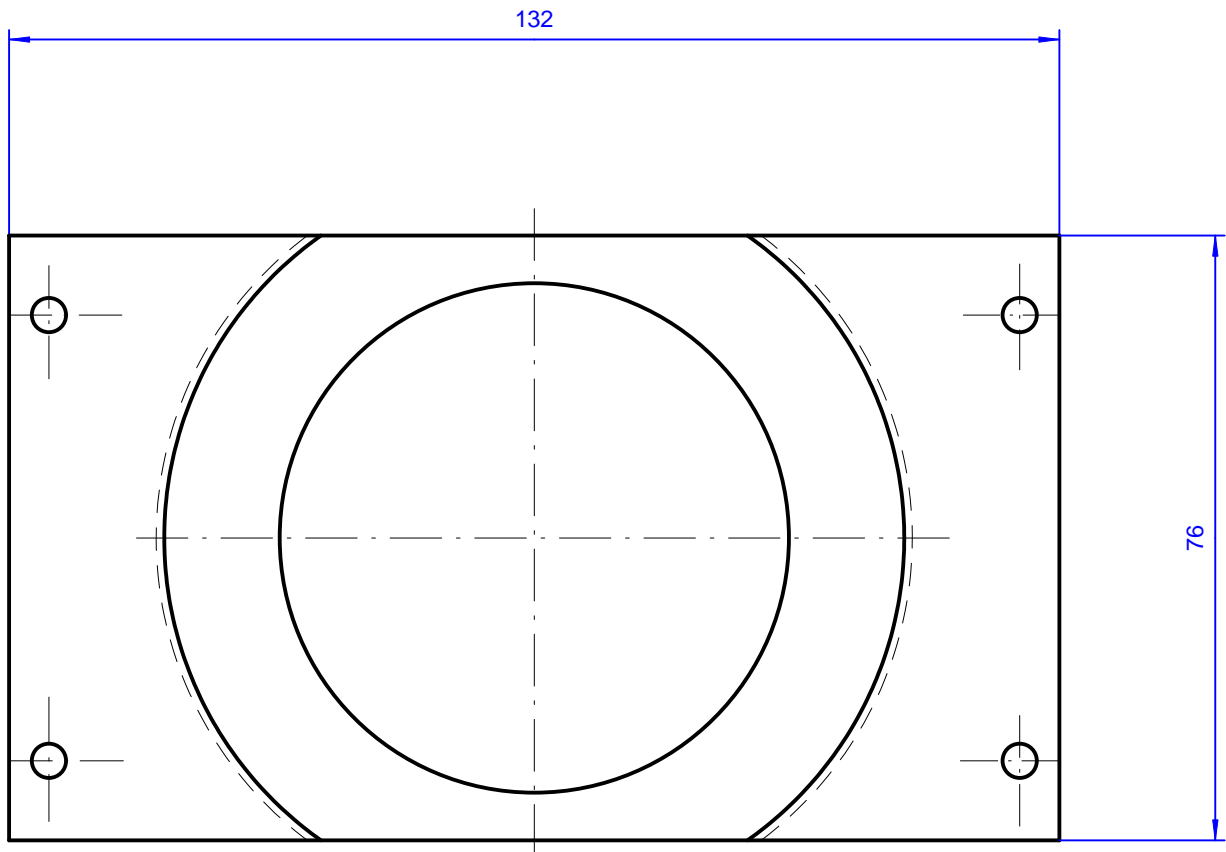


600	Optik
610	Spiegel
611	Aluminiumreflektoren

611-37

Maße in mm



R = - 50 mm

Innenfläche: elektrodisch oxydiert, anodisch gegläntzt und poliert

Altmann Lichtoptik GmbH
 Belastr.23
 70195 Stuttgart

Sphärischer Gegenspiegel

M 1:1