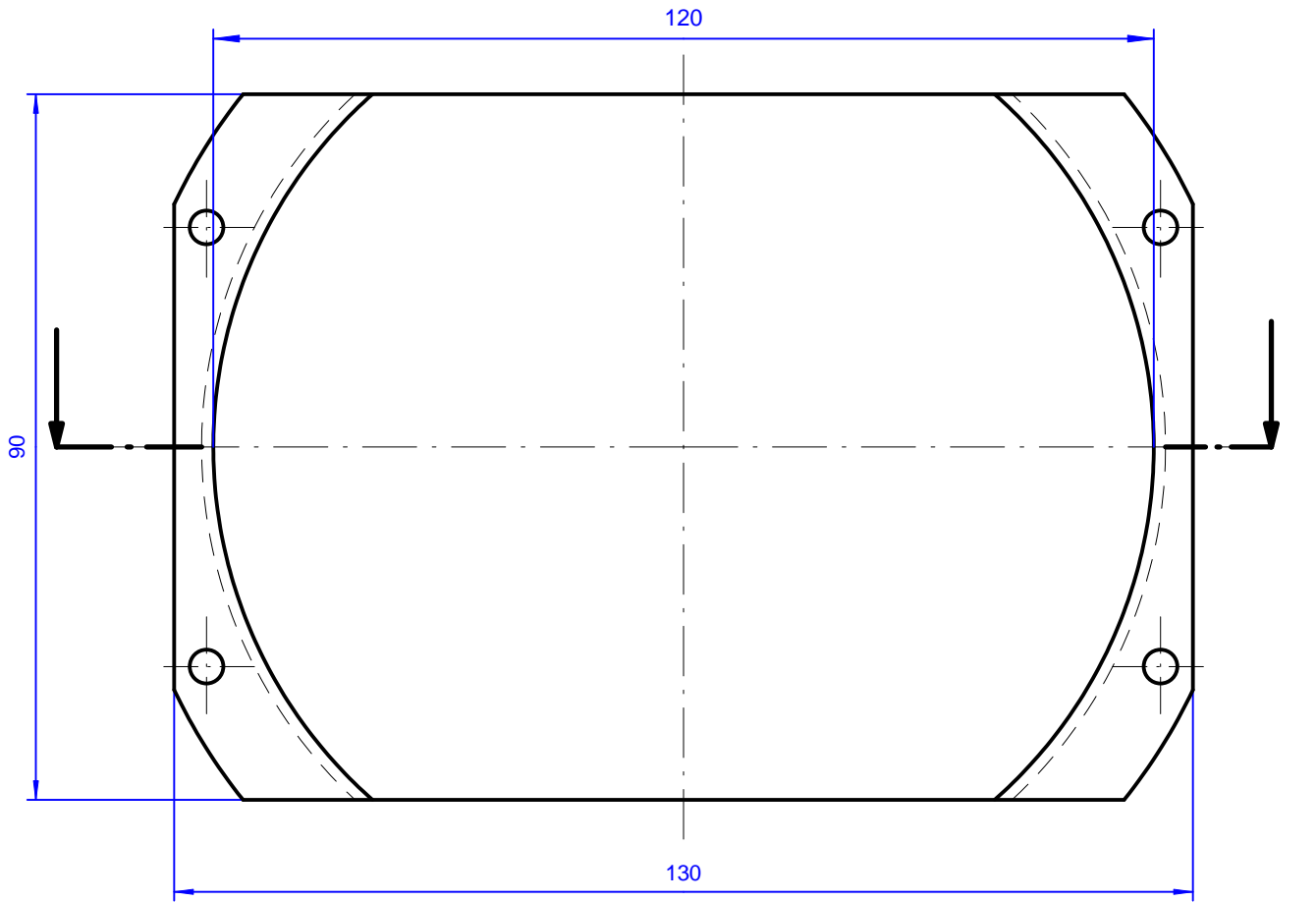


600	Optik
610	Spiegel
611	Aluminiumreflektoren

611-283

Maße in mm



R = - 60 mm

Innenfläche: elektrodisch oxydiert, anodisch gegläntzt und poliert